

OT181425

OPTISCHE SENSOREN • TASTER MIT INTENSITÄTSUNTERSCHIEDUNG

Sensor Optisch, Taster, M18x1 64lang, Sn: 40-600, 10-35V DC, 2x NPN antivalent, M12-Steckverbinder 4polig, IP67, Messing verchromt+Glas, 1kHz, Rotlicht unpolarisiert, Punkt, manuelle Einstellung



MECHANISCHE EIGENSCHAFTEN

Bauform	Zylinder, Gewinde
Beschichtung Gehäuse	verchromt
Gewindelänge	45 mm
Gewindemaß metrisch	18
Gewindesteigung	1 mm
Länge des Sensors	63.5 mm
Schutzart (IP)	IP67
Umgebungstemperatur	-25 °C ... 55 °C
Werkstoff der optischen Fläche	Glas
Werkstoff des Gehäuses	Messing

ELEKTRISCHE EIGENSCHAFTEN

Abfallzeit	0.5 ms
Alarmausgang	-
Ansprechzeit	0.5 ms
Anzahl der Schaltausgänge	2
Ausführung der Schaltfunktion	antivalent
Ausführung des elektrischen Anschlusses	Steckverbinder M12
Ausführung des Schaltausgangs	NPN
Bemessungsschaltstrom	200 mA
Bereitschaftsverzögerung	60 ms
Betriebsmittel-Schutzklasse	Schutzklasse 3
Betriebsspannung	10 V ... 35 V
Einstellverfahren	manuelle Einstellung
Hohe Wiederholgenauigkeit	-
Hysterese	10 %
Kurzschlussfest	+
Leerlaufstrom	20 mA
Max. Schaltabstand	600 mm
Mit Kommunikationsschnittstelle RS-232	-
Mit LED-Anzeige	+
Mit Zeitfunktion	-
Polzahl	4

ELEKTRISCHE EIGENSCHAFTEN

Schaltfrequenz	1000 Hz
Spannungsabfall	2 V
Spannungsart	DC
Störunterdrückung	-
Taktfrequenz des Senders	15 kHz
Tastfunktion	hell-/dunkelschaltend
Tastweite	40 mm ... 600 mm
Verpolungssicher	+

OPTISCHE EIGENSCHAFTEN

Kleiner Lichtstrahldurchmesser	-
Lichtart	Rotlicht unpolarisiert
Lichtaustritt	axial
Lichtstrahlform	Punkt
Wellenlänge des Sensors	660 nm
Zeilen-Taster	-

SONSTIGE EIGENSCHAFTEN

für Glanzabfragen	-
ist Zeilenkamera	-
Zuführtechnik	+

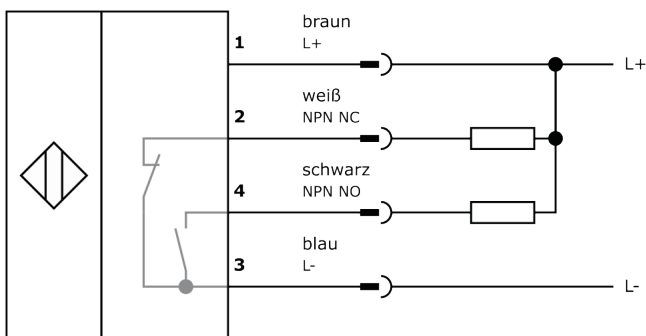
Weiteres

Verpackungsmaße	180mm x 20mm x 210mm
Versandgewicht	0.07kg
Warennummer	85365019

Klassifizierung

ipf Produktgruppe	100
eClass 8.0	27270903
eClass 9.0	27270903
eClass 9.1	27270903
ETIM-5.0	EC001821
ETIM-6.0	EC001821
ETIM-7.0	EC001821

Anschluss



Massbild

Einbau



Einbau / Installation darf nur durch eine Elektrofachkraft erfolgen!

Entsorgung



Sicherheitshinweise

Bitte vergewissern Sie sich vor Inbetriebnahme, dass alle ggf. in der Produktdokumentation aufgeführten Sicherheitshinweise beachtet wurden.

Bei direkter Auswirkung auf die Personensicherheit ist die Anwendung dieser Produkte untersagt.

LED-Lichtsysteme können sehr intensive Strahlung erzeugen, die bei unsachgemäßer Verwendung ggf. die Augen schädigen kann. Für Schäden, die durch unsachgemäßen Gebrauch oder Anschluss entstehen, kann der Hersteller nicht verantwortlich gemacht werden.