

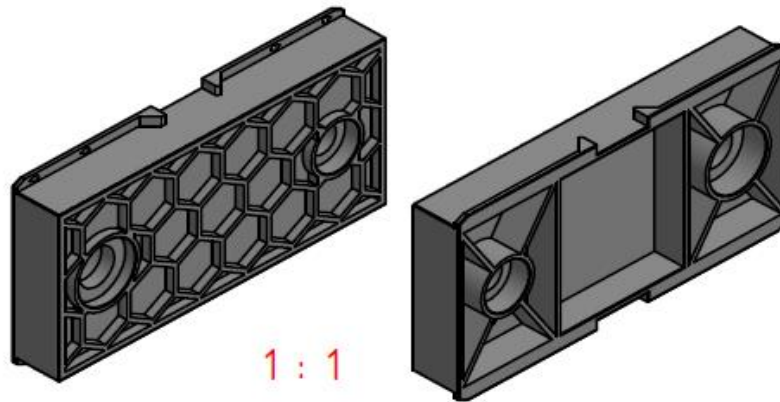
## Datenblatt Art. 509.000

Data sheet | Fiche technique | Scheda tecnica | Fișa tehnică

---

### Kunststoffhalterset

Weitere Produkteigenschaften	Further product attributes
<b>Material</b> Gehäuse: PA6 GF30 650°C, grau ähnlich RAL 7035	<b>Material</b> Housing: PA6 GF30 650°C, grey similar to RAL 7035
<b>Lieferumfang</b> 2x Kunststoffhalter M8	<b>Scope of delivery</b> 2x Plastic brackets M8
Im Polybeutel	Packed in polybag
Sonstiges	Other
Kunststoffhalterset mit Schraublöchern für M8 und M6 Schrauben für Factory, STEP and UNIVERSAL Energieleisten	Plastic bracket set with holes for M8 and M6 screws for Factory, STEP and UNIVERSAL power strips



Alle nicht bemaßten Fasen sind 0,2x45°  
All edges are 0,2x45°

