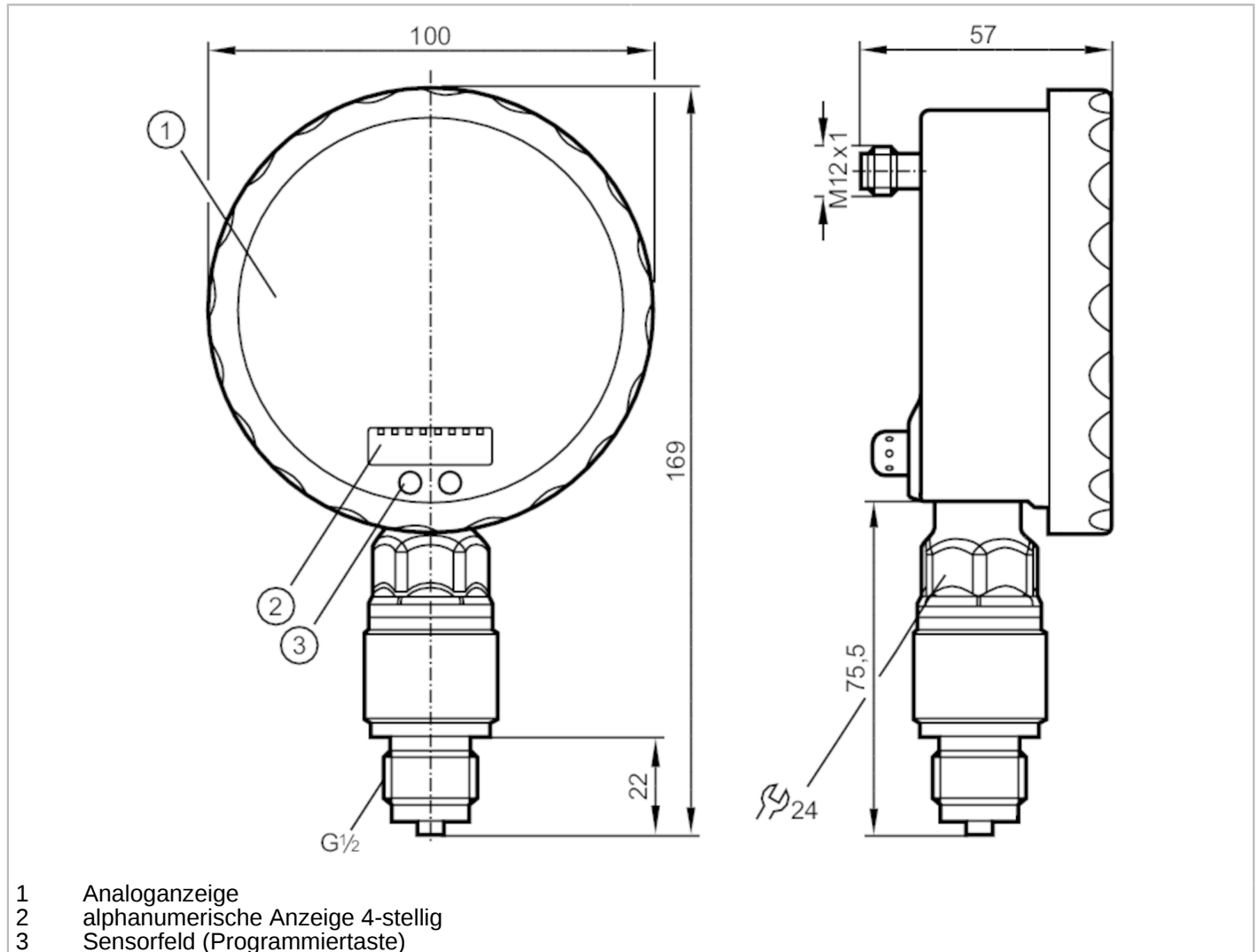


# PG2454



## Drucksensor mit analoger Anzeige

PG-010-REB12-MFRKG/US/ /P



- 1 Analoganzeige
- 2 alphanumerische Anzeige 4-stellig
- 3 Sensorfeld (Programmiertaste)



### Produktmerkmale

Ausgangssignal	Schaltsignal; Analogsignal; (konfigurierbar)	
Messbereich	-1...10 bar	-14,4...145 psi
Prozessanschluss	Gewindeanschluss G 1/2 Außengewinde	

### Einsatzbereich

Besondere Eigenschaft	Vergoldete Kontakte	
Applikation	für den industriellen Einsatz; Sicherheitsmanometer (S) in Anlehnung an DIN EN 837-1	
Medien	Flüssige und gasförmige Medien	
Mediumtemperatur [°C]	-25...80	
Min. Berstdruck	150 bar	2175 psi
Druckfestigkeit	50 bar	725 psi
Druckart	Relativdruck; Vakuum	
MAWP bei Applikationen gemäß CRN	38 bar	551 psi



## Drucksensor mit analoger Anzeige

PG-010-REB12-MFRKG/US/ /P

Elektrische Daten		
Betriebsspannung	[V]	18...32 DC
Stromaufnahme	[mA]	< 70; (24 V)
Min. Isolationswiderstand	[MΩ]	100; (500 V DC)
Schutzklasse		III
Verpolungsschutz		ja
Bereitschaftsverzögerungszeit	[s]	6
Watchdog integriert		ja
Ein-/Ausgänge		
Anzahl der Ein- und Ausgänge		Anzahl der digitalen Ausgänge: 1; Anzahl der analogen Ausgänge: 1
Ausgänge		
Gesamtzahl Ausgänge		2
Ausgangssignal		Schaltsignal; Analogsignal; (konfigurierbar)
Elektrische Ausführung		PNP/NPN
Anzahl der digitalen Ausgänge		1
Ausgangsfunktion		Schließer / Öffner; (parametrierbar)
Max. Spannungsabfall Schaltausgang DC	[V]	2
Dauerhafte Strombelastbarkeit des Schaltausgangs DC	[mA]	250
Schaltfrequenz DC	[Hz]	75
Anzahl der analogen Ausgänge		1
Analogausgang Strom	[mA]	4...20, invertierbar; (skalierbar)
Max. Bürde	[Ω]	(U <sub>b</sub> - 10 V) / 20 mA
Kurzschlusschutz		ja
Ausführung Kurzschlusschutz		getaktet
Überlastfest		ja
Mess-/Einstellbereich		
Messbereich		-1...10 bar      -14,4...145 psi
Schaltpunkt SP		-0,96...16 bar      -14...232 psi
Rückschaltpunkt rP		-1...15,96 bar      -14,4...231,6 psi
Analogstartpunkt		-1...13,5 bar      -14,4...195,8 psi
Analogendpunkt		1,5...16 bar      21,8...232 psi
In Schritten von		0,02 bar      0,2 psi
Genauigkeit / Abweichungen		
Schaltpunktgenauigkeit [% der Spanne]		< ± 0,5; (Turn down 1:1)
Wiederholgenauigkeit [% der Spanne]		< ± 0,1; (bei Temperaturschwankungen < 10 K; Turn down 1:1)
Kennlinienabweichung [% der Spanne]		< ± 0,25 (BFSL) / < ± 0,5 (LS); (Turn down 1:1; BFSL = Best Fit Straight Line (Kleinstwerteeinstellung))
Hysteresabweichung		< ± 0,25; (Turn down 1:1)

# PG2454



## Drucksensor mit analoger Anzeige

PG-010-REB12-MFRKG/US/ /P

	[% der Spanne]	
Langzeitstabilität	[% der Spanne]	< ± 0,1; (Turn down 1:1; pro 6 Monate)
Temperaturkoeffizient Nullpunkt	[% der Spanne / 10 K]	< ± 0,2; (0...70 °C)
Temperaturkoeffizient Spanne	[% der Spanne / 10 K]	< ± 0,2; (0...70 °C)

### Reaktionszeiten

Ansprechzeit	[ms]	< 9
Dämpfung Schaltausgang dAP	[s]	0,01...30
Dämpfung Analogausgang dAA	[s]	0,01...30
Sprungantwortzeit Analogausgang	[ms]	28

### Umgebungsbedingungen

Umgebungstemperatur	[°C]	-20...80
Lagertemperatur	[°C]	-40...100
Schutzart		IP 67; IP 69K

### Zulassungen / Prüfungen

EMV	DIN EN 61000-6-2	
	DIN EN 61000-6-3	
Schockfestigkeit	DIN EN 60068-2-27	50 g (11 ms)
Vibrationsfestigkeit	DIN EN 60068-2-6	20 g (10...2000 Hz)
MTTF	[Jahre]	103
Druckgeräterichtlinie	Gute Ingenieurpraxis; verwendbar für Medien der Fluidgruppe 2; Medien der Fluidgruppe 1 auf Anfrage	

### Mechanische Daten

Gewicht	[g]	608
Werkstoffe	1.4404 (Edelstahl / 316L); PA; FKM; PTFE; Sichtscheibe: Sicherheitsverbundglas 4 mm	
Werkstoffe in Kontakt mit dem Medium	Al2O3 (Keramik); FKM; 1.4404 (Edelstahl / 316L)	
Min. Druckzyklen	100 Millionen	
Prozessanschluss	Gewindeanschluss G 1/2 Außengewinde	
Drosselement vorhanden	nein (nachrüstbar)	

### Anzeigen / Bedienelemente

Anzeige	Anzeigeeinheit	2 x LED, grün
	Schaltzustand	LED, gelb
	Schaltpunkte	LED-Ring, rot
	Funktionsanzeige	alphanumerische Anzeige, rot 4-stellig
	Messwerte	Analoganzeige, 0...350° verdrehbar, Zeiger in stromlosem Zustand nicht sichtbar
	Messwerte	alphanumerische Anzeige, rot 4-stellig
Skala vorhanden	ja	
Erweiterter Anzeigebereich max.	16 bar	232 psi

# PG2454



## Drucksensor mit analoger Anzeige

PG-010-REB12-MFRKG/US/ /P

### Bemerkungen

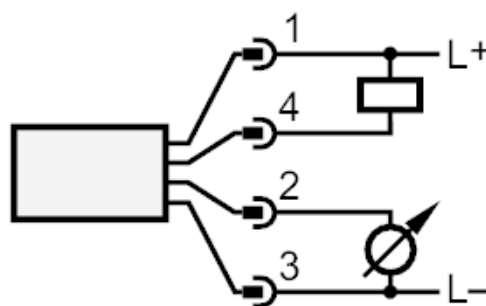
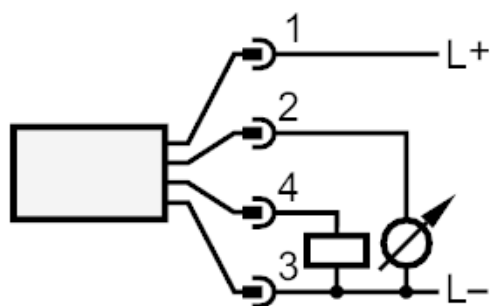
Bemerkungen	Schaltpunktgenauigkeit im erweiterten Anzeigebereich: 1,5 % der Spanne
Verpackungseinheit	1 Stück

### Elektrischer Anschluss

Steckverbindung: 1 x M12; Kontakte: vergoldet



### Anschluss



OUT1	Schaltausgang
OUT2	Analogausgang