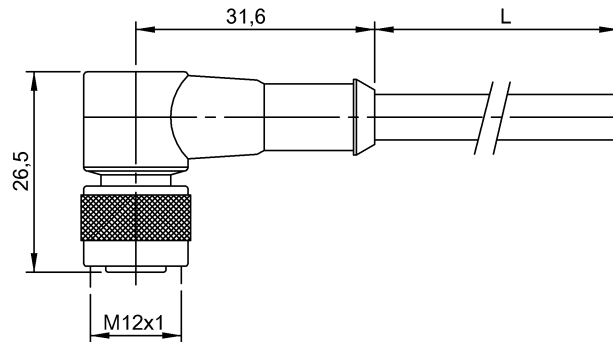


BKS-S116-PU-10
Bestellcode: BCC00YY

Steckverbinder
Lumberg

M12x1, 10m, PUR

BALLUFF
sensors worldwide



Kenndaten

Betriebsspannungsanzeige	nein
Funktionsanzeige	nein
Schutzart nach IEC 60529	IP67
Zulassungen	CE
Kabelmantelfarbe	black

Elektrische Daten

Betriebsspannung	30 V AC/36 V DC
Betriebsspannung UB max. AC	30 V
Betriebsspannung UB max. DC	36 V

Mechanische Daten

Anzahl der Leiter	8
Kabelkurzbezeichnung	LiF2YFC11Y
Kabellänge	10 m
Steckerart	M12x1
Leiterquerschnitt	0,25 mm ²
Umgebungstemperatur	-25...90 °C

Umgebungstemperatur Ta max.

90 °C

Umgebungstemperatur Ta min.

-25 °C

Werkstoff Dichtring

Viton

Werkstoff Kabelmantel

PUR

Werkstoff Kontakt

CuZn

Werkstoff Kontaktträger

PUR

Werkstoff Überwurfmutter

CuZn + 2.5 µ Ni

Werkstoff Griffkörper

PUR

Oberflächenschutz Kontakte

Nickel-plat., gold plate 0.8 µm

Bauform

gewinkelt

Anzahl der Pins

8

Grunddaten

Bemerkungen

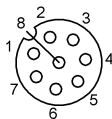
Schutzart nach IEC 60529, nur im verschraubten Zustand mit dem dazugehörigen Gegenstück.

360° auf Schirmhülse gelegt



Begriffserklärungen siehe Hauptkatalog.

Änderungen vorbehalten.



Internet	: www.balluff.com
Balluff Germany	: +49 (0) 7158 173-0, 173-370
Balluff USA	: 1-800-543-8390
Balluff China	: +86 (0) 21-50 644131

1 (1)
Druckdatum: 08.05.2012
Selektionsdatum: 08.05.2012