

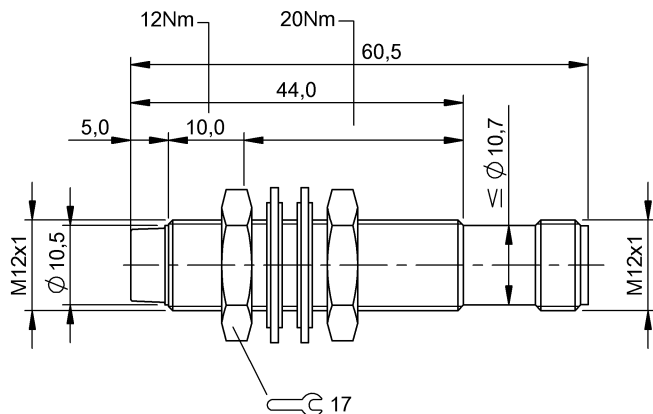
BES 113-356-SA31-S4
Bestellcode: BES02M8

Induktiver Sensor
M12x60,5 mm
Diagnosefunktion

DC, Gleichspannung
PNP/Schließer (NO)
Sn = 4 mm
nichtbündig

BALLUFF

sensors worldwide



Kenndaten

Gesicherter Schaltabstand Sa	3,2
Realschaltabstand Sr	4,00 mm
Toleranz Sr	±10 %
Hysterese H max. (in % von Sr)	15 %
Wiederholg. R max. (% v. Sr)	5 %
Umgebungstemperatur	0...70 °C
Temp.-Drift max. (% von Sr)	10%
Schaltfrequenz f max.	300 Hz
Bereitschaftsverzug tv max.	10 ms
Gebrauchskategorie	DC 13
Kurzschlusschutz	ja
Verpolungssicher	ja
Vertauschmögl. geschützt	ja
Schutzart nach IEC 60529	IP67
Funktionsprinzip	induktiv

Elektrische Daten

Betriebsspannung	20...30 V DC
Restwelligkeit max. (% von Ue)	15
Bemessungsbetriebsspannung Ue DC	24,0
Spannungsfall statisch max.	3,5 V
Bem.-Isolationsspannung Ui	75 DC
Bemessungsbetriebsstrom Ie	130 mA
Leerlaufstrom Io bedämpft	10 mA
Leerlaufstrom Io unbedämpft	10 mA

Reststrom Ir max.	110 µA
Kleinster Betriebsstrom Im	5 mA
Bemessungskurzschlussstrom	100 A
Ausgangswiderstand Ra	open collector
Lastkapazität max. (bei Ue)	0,15 µF

Mechanische Daten

Anschlussart	Steckverbinder
Steckerart	M12x1-S04
Werkstoff Gehäuse	Stahl nichtrostend
Werkstoff aktive Fläche	LCP
Befestigungslänge	39 mm
Schockbeanspruchung	Schock, Halbsinus, 30 gn, 11ms
Schwingbeanspruchung	55 Hz, 1 mm Ampl., 3x30 min
Verschmutzungsgrad	3
Anzugsdrehmoment	12 Nm / 20 Nm

Grunddaten

Grundnorm	IEC 60947-5-2
-----------	---------------

Bemerkungen

Zusätzliche Eigenschaften Mit interner Funktionsprüfung
Nach Beseitigung der Überlast ist der Sensor wieder funktionsfähig.
Dem Ausgangssignal sind Prüfpulse ? 0,5 ms typ. 160 Hz überlagert, die bei einer im Sensor auftretenden Störung (Einfachfehler) fehlen.
Max. Kabellänge: 50 m.



Begriffserklärungen siehe Hauptkatalog.

Änderungen vorbehalten.

BES 113-356-SA31-S4
Bestellcode: BES02M8

Induktiver Sensor
M12x60,5 mm
Diagnosefunktion

DC, Gleichspannung
PNP/Schließer (NO)
Sn = 4 mm
nichtbündig

BALLUFF
sensors worldwide

