

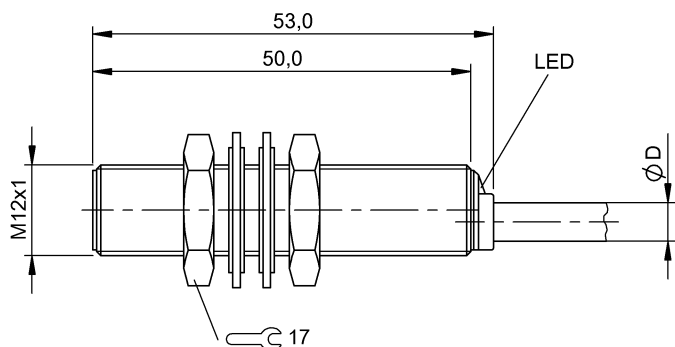
BES M12MI-PSC40B-BP05
Bestellcode: BES0063

Induktiver Sensor
Global
M12x53 mm

DC, Gleichspannung
PNP/Schließer (NO)
Sn = 4 mm
bündig
■ ■

BALLUFF

sensors worldwide



Kenndaten

Gesicherter Schaltabstand Sa	3,2
Realschaltabstand Sr	4 mm
Toleranz Sr	±10 %
Hysterese H max. (in % von Sr)	15 %
Wiederholg. R max. (% v. Sr)	5 %
Umgebungstemperatur	-25...70 °C
Temp.-Drift max. (% von Sr)	10%
Schaltfrequenz f max.	500 Hz
Bereitschaftsverzug tv max.	30 ms
Gebrauchskategorie	DC 13
Funktionsanzeige	ja
Betriebsspannungsanzeige	nein
Kurzschlusschutz	ja
Verpolungssicher	ja
Vertauschmögl. geschützt	ja
Schutzart nach IEC 60529	IP68 nach BWN Pr 20
Schutzklasse	II
Funktionsprinzip	induktiv

Elektrische Daten

Betriebsspannung	12...30 V DC
Restwelligkeit max. (% von Ue)	15
Bemessungsbetriebsspannung Ue DC	24 V
Spannungsfall statisch max.	2,5 V
Bem.-Isolationsspannung Ui	250 AC
Bemessungsbetriebsstrom Ie	200 mA
Leerlaufstrom Io bedämpft	10 mA
Leerlaufstrom Io unbedämpft	5 mA
Reststrom Ir max.	20 µA

Kleinster Betriebsstrom Im	0 mA
Bemessungskurzschlussstrom	100 A
Ausgangswiderstand Ra	33,0k + D
Lastkapazität max. (bei Ue)	1 µF

Mechanische Daten

Anschlussart	Kabel
Kabeldurchmesser D max.	4,6
Kabelkurzbezeichnung	LiFYY11Y-O
Kabellänge	5 m
Anzahl der Leiter	3
Leiterquerschnitt	0,34 mm ²
Werkstoff Gehäuse	CuZn
Oberflächenschutz	vernickelt
Werkstoff aktive Fläche	PA 12
Werkstoff Kabelmantel	PUR
Befestigungslänge	50 mm
Schockbeanspruchung	Schock, Halbsinus, 30 gn, 11ms
Schwingbeanspruchung	55 Hz, 1 mm Ampl., 3x30 min
Verschmutzungsgrad	3
Anzugsdrehmoment	15 Nm

Grunddaten

Grundnorm	IEC 60947-5-2
-----------	---------------

Bemerkungen

Nach Beseitigung der Überlast ist der Sensor wieder funktionsfähig.
Bündig einbaubar: siehe Einbauhinweise für induktive Sensoren mit erhöhtem Schaltabstand 825357.



LISTED IND. CONT. EQ. 81U2
for use in the secondary of
a class 2 source of supply



Begriffserklärungen siehe Hauptkatalog.

Internet : www.balluff.com
Balluff Germany : +49 (0) 7158 173-0, 173-370
Balluff USA : 1-800-543-8390
Balluff China : +86 (0) 21-50 644131

1 (2)
Druckdatum: 12.04.2013
Selektionsdatum: 12.04.2013

BES M12MI-PSC40B-BP05
Bestellcode: BES0063

Induktiver Sensor
Global
M12x53 mm

DC, Gleichspannung
PNP/Schließer (NO)
Sn = 4 mm
bündig
■ ■

BALLUFF
sensors worldwide

Änderungen vorbehalten.

