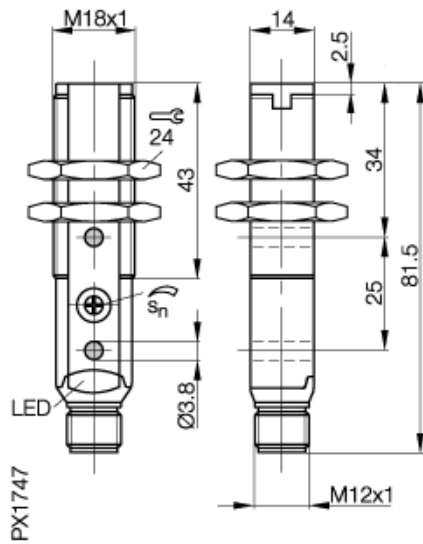


BOS 18KF-PA-1LQP-S4-C
BOS00JT

0,1...16 m
PNP
Schließer/Öffner

BALLUFF
sensors worldwide



Elektrische Daten

Leerlaufstrom I_0 max. bei U_e	35 mA
Ausschaltverzug max. toff	0,33 ms
Anschluss	Stecker S4 (M12)
Schaltfunktion	Schließer/Öffner
Schaltfrequenz (f)	1500 Hz
Incl. Restwelligkeit	max. 10% von UB
Schaltausgang	PNP
Einschaltverzug max. ton	0,33 ms
Betriebsspannung UB min.	10 V
Betriebsspannung UB max.	30 V
Schaltfrequenz (Standardweg)	1500 Hz
Bemessungsbetriebsspannung	24 DC V
Spannungsfall Ud max. bei I_e	2 V

Mechanische Daten

Werkstoff der aktiven Fläche	PMMA
Werkstoff Gehäuse	PBT
Reichweite max.	16000 mm
Tastweite max.	16000 mm
Schaltabst. einstellbar durch	Potentiometer 270°
Umgebungstemperatur max.	+50 °C
Tastweiteneinstellung	Potentiometer 270°
Umgebungstemperatur min.	-10 °C
Gewicht	25 g

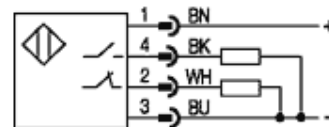
Allgemeine Daten

Verpolungssicher	ja
Sensortyp	Reflexionslichtschranke mit Polfilter
Spannungsfall bei 100 mA max.	2 V
Funktionsanzeige	Ja, gelbe LED
Kurzschlußschutz	ja
Schutzart IP	IP 67
Empfindlichkeitseinstellung	Potentiometer 270°

Optische Daten

Lichtfleck im Fokus	ca. 0,9mm bei 1m
Lichtquelle, Lichtart	Laser Rotlicht, Laserklasse 1
Wellenlänge des Lichts	650 nm

Anschlussbild



Steckerbild



www.balluff.com

Balluff Europe: +49 7158 173 -0
Balluff USA: 1-800-54 3-83 90
Balluff Asia: +86 21-50 64 41 31

Online Productinformation
2009-04-23