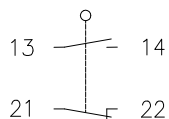


### Baureihe TI2

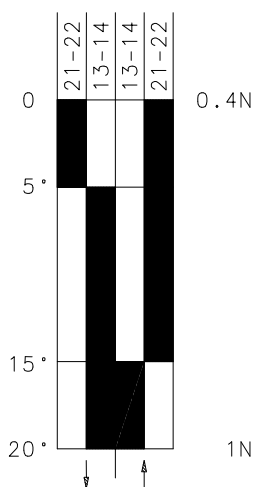
Typbezeichnung **TI2-SU1 FF**



Artikelnummer **6088190040**

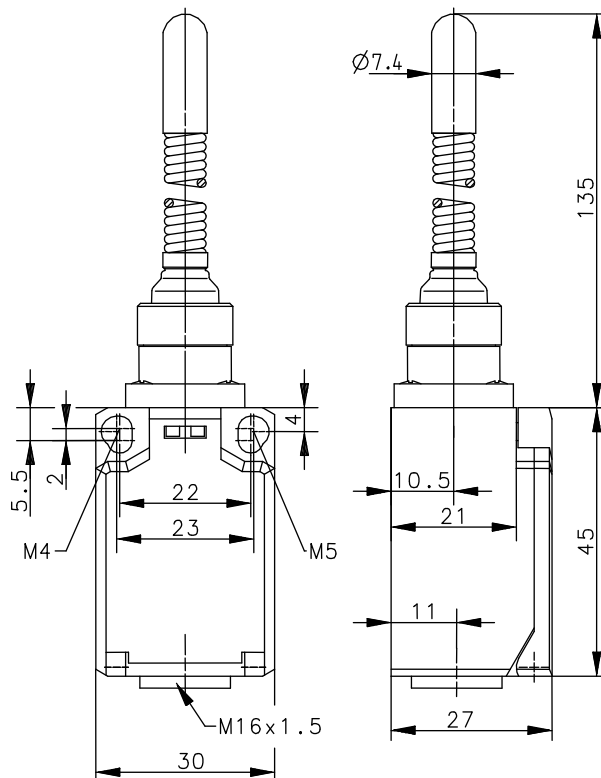
#### Schaltsymbol



#### Schaltdiagramm



  Toleranz:  
 Ein Aus Schaltpunkt  $\pm 1,5^\circ$ ;  
 Betätigungsdrehmoment  $\pm 10\%$



#### Elektrische Daten

Bemessungsisolationsspannung	$U_i$	250 V AC
Konv. thermischer Strom	$I_{the}$	10 A
Bemessungsbetriebsspannung	$U_e$	240 V
Gebrauchskategorie		AC-15, $U_e/I_e$ 240 V/3 A
Kurzschlusschutzeinrichtung		Schmelzsicherung 6 A gL/gG
Schutzklasse		II, schutzisoliert

Dieses Dokument wird nicht Vertragsgrundlage; die darin enthaltenen Angaben stellen keine Beschreibungen zu erwartender Beschaffenheiten dar, so dass eine Sachmängelhaftung wegen eventueller Abweichungen der tatsächlichen von der hier beschriebenen Beschaffenheit ausgeschlossen ist. Änderungen bleiben vorbehalten.

Ausgabedatum : 23.10.2008 / Blatt 1 von 2  
Dokument : 6088190040\_de.doc / Stand : 2 / 2695-08

Mechanische Daten	
Gehäuse	PBT
Deckel	PA6.6
Betätigung	Federfühler mit Kunststoffgleitstück
Umgebungstemperatur	-30°C bis +80°C
Kontaktart	1 Öffner, 1 Schließer (Zb)
Mechanische Lebensdauer	3 x 10 <sup>6</sup> Schaltspiele
Schalzhäufigkeit	≤ 100/min
Befestigung	2 x M4 oder 2 x M5 fixierte Positionierung für Sicherheitsanwendungen
Anschlussart	4 Schraubanschlüsse (M3,5)
Leiterquerschnitte	Eindrätig 0,5 – 1,5mm <sup>2</sup> oder Litze mit Aderendhülse 0,5 – 1,5mm <sup>2</sup>
Kabeleinführung	1 x M16x1,5
Gewicht	≈ 0,06kg
Einbaulage	beliebig
Schutzart	IP65 nach EN 60529; DIN VDE 0470 T1

### Anfahrmöglichkeiten

Der Federfühler ist für räumliche Anfahrrichtungen geeignet.  
Mit Ausnahme in axialer Richtung.

<b>Vorschriften</b>	VDE 0660 T100, DIN EN 60947-1, IEC 60947-1 VDE 0660 T200, DIN EN 60947-5-1, IEC 60947-5-1
---------------------	--

<b>EG-Konformität</b>	<b>CE</b>
-----------------------	-----------

<b>Zulassungen</b>	cCSA <sub>US</sub> A300, Q300
--------------------	-------------------------------

### Bemerkungen

Spezifizierte Schutzart (IP-Code) gilt nur bei geschlossenem Deckel und Verwendung einer mindestens gleichwertigen Kabelverschraubung mit entsprechendem Kabel.