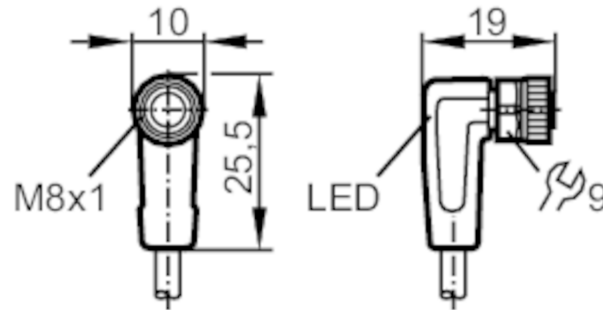


Anschlusskabel mit Buchse

ADOAF032MSS0010H03



Einsatzbereich		
Besondere Eigenschaft		silikonfrei; halogenfrei; Vergoldete Kontakte; Schleppketteneignung
Silikonfrei		ja
Elektrische Daten		
Betriebsspannung	[V]	10...36 DC
Schutzklasse		III
Strombelastbarkeit gesamt	[A]	3
Ausgänge		
Elektrische Ausführung		PNP
Umgebungsbedingungen		
Umgebungstemperatur	[°C]	-25...90
Hinweis zur Umgebungstemperatur		cULus: ...80
Umgebungstemperatur bewegt	[°C]	-25...90
Hinweis zur Umgebungstemperatur bewegt		cULus: ...80
Schutzart		IP 65; IP 67; IP 68; IP 69K
Zulassungen / Prüfungen		
MTTF	[Jahre]	31710

EVC149



Anschlusskabel mit Buchse

ADOAF032MSS0010H03

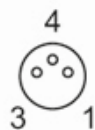
Mechanische Daten		
Gewicht	[g]	204,4
Abmessungen	[mm]	19 x 10 x 25,5
Werkstoffe	Gehäuse: TPU schwarz transparent; Dichtung: FKM	
Werkstoff Überwurfmutter	Messing, vernickelt	
Schleppketteneignung	ja	
Schleppketteneignung	Biegeradius bei flexiblem Einsatz	min. 10 x Kabeldurchmesser
	Verfahrgeschwindigkeit	max. 3,3 m/s bei 5 m horizontaler Verfahrlänge und max. Beschleunigung von 5 m/s ²
	Biegezyklen	> 5 Mio.
	Torsionsbeanspruchung	± 180 °/m

Anzeigen / Bedienelemente		
Anzeige	Schaltzustand	1 x LED, gelb
	Betrieb	1 x LED, grün

Bemerkungen	
Verpackungseinheit	1 Stück

Elektrischer Anschluss	
Kabel: 10 m, PUR, halogenfrei, schwarz, Ø 3,7 mm; 3 x 0,25 mm ² (32 x Ø 0,1 mm)	

Elektrischer Anschluss - Buchse	
Steckverbindung: 1 x M8, abgewinkelt; Arretierung: Messing, vernickelt; Kontakte: vergoldet; Anzugsdrehmoment: 0,3...0,5 Nm	



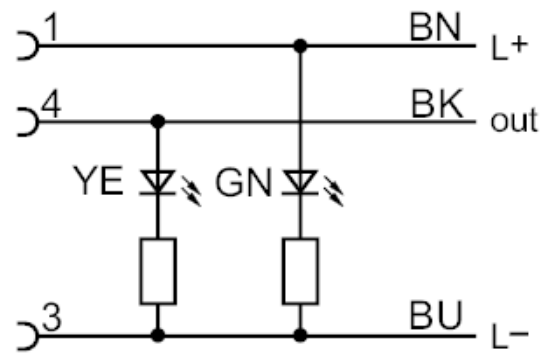
EVC149



Anschlusskabel mit Buchse

ADOAF032MSS0010H03

Anschluss



Adernfarben :

BK = schwarz
BN = braun
BU = blau