

Benennung/Description

**Elektr. Summer**

**Electr. Buzzer**

Artikel-Nummer

Material number

**119 068 15**

Ausdruck ist nur zur Information und wird bei Änderung nicht berücksichtigt. / This printed copy is for information only and is subject to alteration.

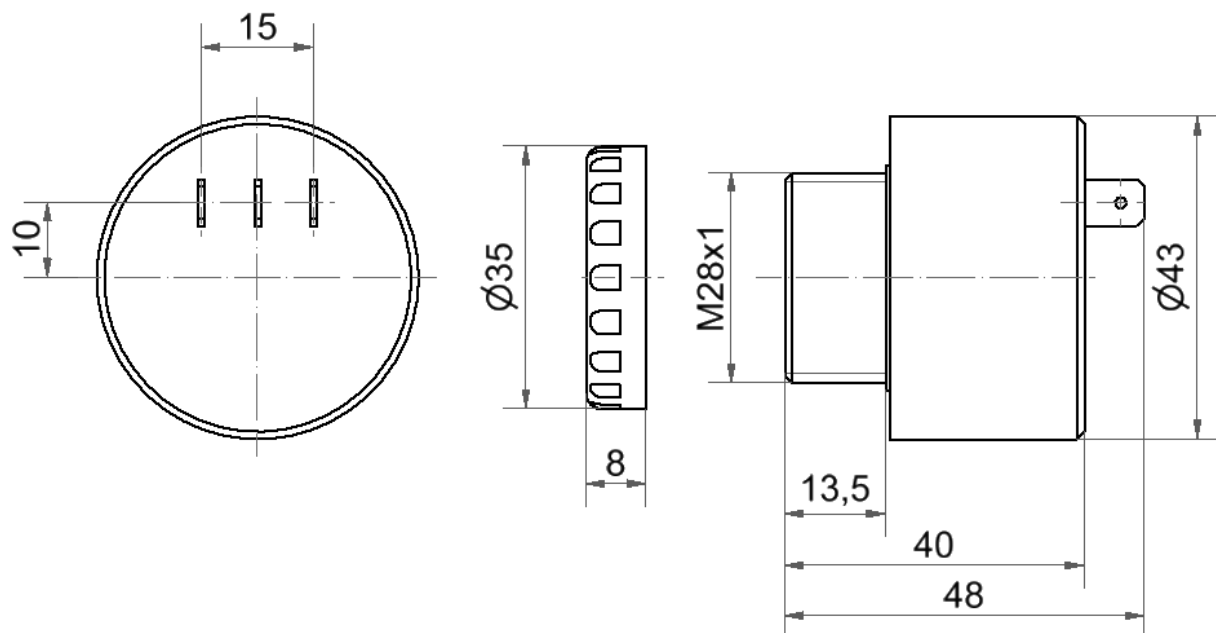
**Bestell-Nr. / order no.**

**119 068 15**

24 V AC/DC

ca. 24 g

Andere Spannungen auf Anfrage / other voltages available on request



Elektrische Daten		Electrical specifications	
Einschaltdauer	100 % ED	Duty cycle	100 %
Lautstärke	90 dB(A) / 1m	Volume	90 dB(A) / 1m
Lebensdauer	min. 5.000 h	Life duration	min. 5.000 h
Spannungsbereich	24 V ± 10%	Voltage range	24 V ± 10%
Stromaufnahme	20 mA	Current consumption	20 mA
Tonart	Dauer oder Pulston	Tone type	Continuous or pulse tone
Tonfrequenz	ca. 2400 Hz	Tone frequency	ca. 2400 Hz
Mechanische Daten		Mechanical specifications	
Anschluss	Flachstecker 6,3 x 0,8 mm	Connection	Flat plug 6,3 x 0,8 mm
Befestigung	Einbaumontage	Fixing	Installation mounting
Einbaulage	Beliebig	Installation position	As required
Farbe	GY	Colour	GY
Schutzart	IP30 in montiertem Zustand	Protection rating	IP30 when mounted
Temperatur	0° ... +60 °C	Temperature	0° ... +60 °C
Umgebungsbedingungen	Verschmutzungsgrad 3, U <sub>i</sub> = 250V, U <sub>imp</sub> = 2.500V, Überspannungskategorie II  Im Anschlussbereich wird Verschmutzungsgrad 2 oder besser vorausgesetzt	Environmental conditions	Pollution degree 3, U <sub>i</sub> = 250V, U <sub>imp</sub> = 2.500V, Overvoltage category II  In connection area Pollution degree 2 or better is required.
Werkstoff Gehäuse	PC/ABS-blend	Material housing	PC/ABS-blend
Sonstige Daten		Other specifications	
Hinweis	Alle Angaben beziehen sich auf U <sub>nom</sub> und Raumtemperatur. Die Hinweise der Montageanleitung sind zu beachten.	Note	All specifications refer to U <sub>nom</sub> and room temperature. The advice contained in the installation instruction is to be observed.
Vorschriften	Die zutreffenden EU-Richtlinien werden erfüllt.	Regulations	Conforms to current EU Directives.
Zulassung		Approval	

