

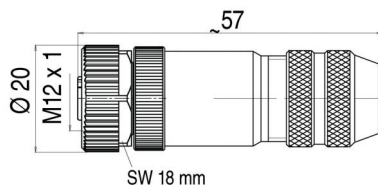
Bezeichnung **Kabeldose, schirmbar, Schraubklemmanschluss, Schirmringversion mit Druckgussgewinding, mit UL-Zulassung**
 Bereich **M 12 Sensorsteckverbinder A-Kodierung** **Serie 713**

Polzahl **8**
 Bestellnummer **99 1486 812 08**

Abbildung



Maßzeichnung

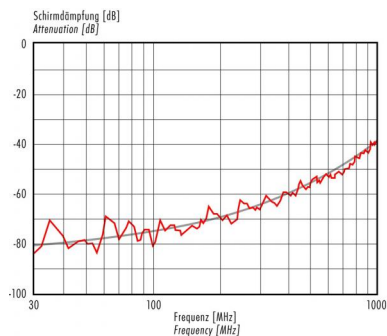


Polbild



	X	Y
1	-2,69	0,57
2	-0,57	2,69
3	1,66	2,20
4	2,75	0,19
5	1,94	-1,94
6	-0,19	-2,75
7	-2,20	-1,66
8	0,00	0,00

Schirmdämpfungskurve



Die Einzelteildarstellung und Montageanleitung finden Sie auf der nachfolgenden Seite.

Technische Daten

Allgemeine Kennwerte

Steckverbinder-Bauform	Kabeldose
Steckverbinder Verriegelung	Schraub
Anschlussart	schrauben
Anschlußquerschnitt (mm)	0,50 mm ²
Anschlußquerschnitt (AWG)	20
Kabeldurchlass	6 - 8 mm
Obere Grenztemperatur	+85 °C
Untere Grenztemperatur	-40 °C

Werkstoffe

Material Kontakt	CuZn (Messing)
Kontaktoberfläche	Au (Gold)
Material Kontaktkörper	PA
Material Gehäuse	Zink Druckguss vernickelt

Kabeldaten

Polzahl: 8, Kabeldurchlass: 6-8 mm, Kabeldose, schirmbar, Schraubklemmanschluss, Schirmringversion, mit Druckgussgewinding, mit UL-Zulassung

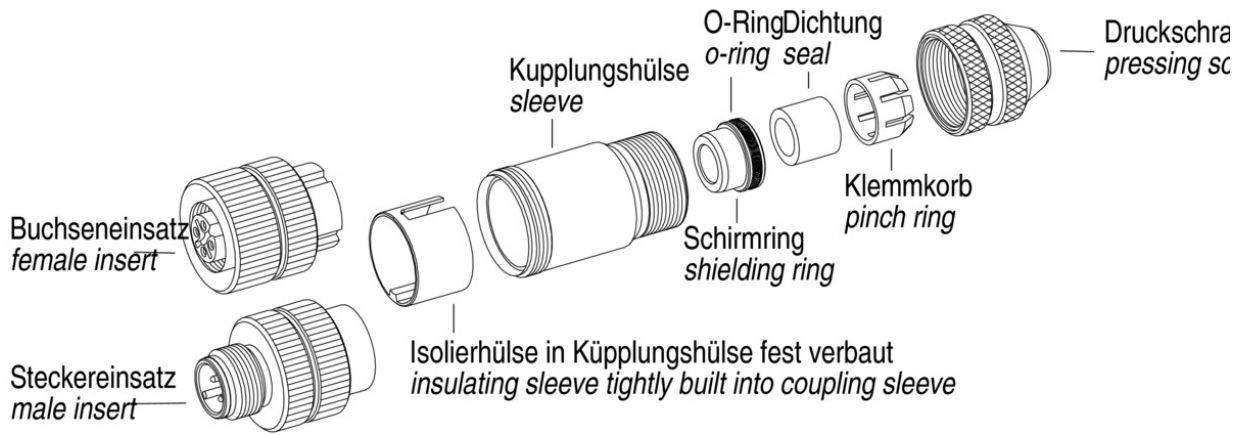
Elektrische Kennwerte

Bemessungsspannung	60 V
Bemessungs-Stoßspannung	800 V
Verschmutzungsgrad	3
Überspannungskategorie	II
Isolierstoffgruppe	II
Bemessungsstrom (40 °C)	2 A
Durchgangswiderstand	≤ 3 mΩ
EMV-Tauglichkeit	geschirmt
Schutzart	IP 67
Mechanische Lebensdauer	>100 Steckzyklen

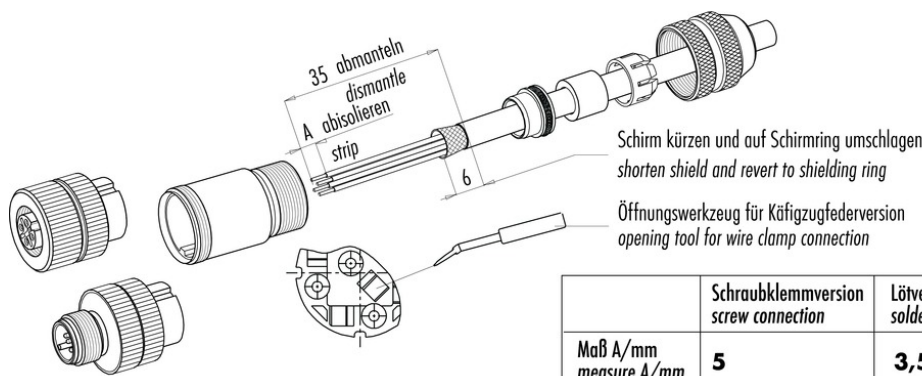


Bezeichnung	Kabeldose, schirmbar, Schraubklemmanschluss, Schirmringversion mit Druckgussgewinding, mit UL-Zulassung	Polzahl	8
Bereich	M 12 Sensorsteckverbinder A-Kodierung Serie 713	Bestellnummer	99 1486 812 08

Einzelteildarstellung



Montageanleitung / Montageausschnitt



	Schraubklemmversion screw connection	Lötversion solder version	Käfigzugfederversion wire clamp connection
Maß A/mm measure A/mm	5	3,5	7