

## UT18002C

### ULTRASCHALL-SENSOREN • ABSTANDSMESSEND

Sensor Ultraschall, Taster, M18x1 104lang, Sn: 200-2000, 15-30V DC, 0-10V, M12-Steckverbinder 5polig, IP67, Kunststoff, Teach-In, LED, Schallkeule axial



#### MECHANISCHE EIGENSCHAFTEN

Bauform	Zylinder, Gewinde
Durchmessererfassung	+
Gewindelänge	65 mm
Gewindemaß metrisch	18
Gewindesteigung	1 mm
Länge des Sensors	104 mm
Schutzart (IP)	IP67
Umgebungstemperatur	-20 °C ... 70 °C
Werkstoff des Gehäuse Details	PBT
Werkstoff des Gehäuses	Kunststoff

#### ELEKTRISCHE EIGENSCHAFTEN

Abstandsmessende Sensoren	+
Ansprechzeit	200 ms
Ausführung des Analogausgangs	0 V ... 10 V
Ausführung des elektrischen Anschlusses	Steckverbinder M12
Betriebsspannung	15 V ... 30 V
Einstellbarer Messbereich	+
Einstellung über Teach-In	+
Einstellverfahren	Teach-In
Füllstandsmessung	+
Kurzschlussfest	+
Leerlaufstrom	30 mA
Messbereich Länge	200 mm ... 2000 mm
Mit LED Anzeige (Ausrichthilfe)	+
Mit LED Anzeige (Messbereich)	+
Mit LED-Anzeige	+
Polzahl	5
Relative Wiederholgenauigkeit	0.4 %
Schallaustritt	axial
Schutzklasse	III
Spannungsart	DC
Synchronisation möglich	-

## ELEKTRISCHE EIGENSCHAFTEN

Trägerfrequenz	180 kHz
Verpolungssicher	+

## OPTISCHE EIGENSCHAFTEN

Auflösung	1 mm
Öffnungswinkel	8 °

## SONSTIGE EIGENSCHAFTEN

Niveauabfrage	+
Relative Linearitätsabweichung	0.5 %
Schlaufenregelung	+

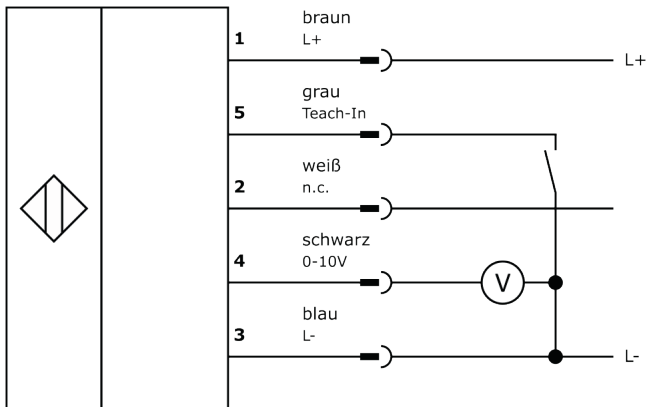
## Weiteres

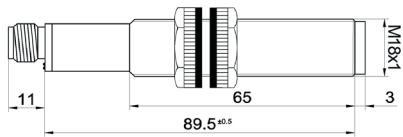
Verpackungsmaße	77.0mm x 25.0mm x 123.0mm
Versandgewicht	0.06kg
Warennummer	85365019

## Klassifizierung

ipf Produktgruppe	259
eClass 8.0	27270804
eClass 9.0	27270804
eClass 9.1	27270804
ETIM-5.0	EC001846
ETIM-6.0	EC001846
ETIM-7.0	EC001846

## Anschluss



**Massbild****Einbau**

Einbau / Installation darf nur durch eine Elektrofachkraft erfolgen!

**Entsorgung****Sicherheitshinweise**

Bitte vergewissern Sie sich vor Inbetriebnahme, dass alle ggf. in der Produktdokumentation aufgeführten Sicherheitshinweise beachtet wurden.

Bei direkter Auswirkung auf die Personensicherheit ist die Anwendung dieser Produkte untersagt.

LED-Lichtsysteme können sehr intensive Strahlung erzeugen, die bei unsachgemäßer Verwendung ggf. die Augen schädigen kann. Für Schäden, die durch unsachgemäßen Gebrauch oder Anschluss entstehen, kann der Hersteller nicht verantwortlich gemacht werden.