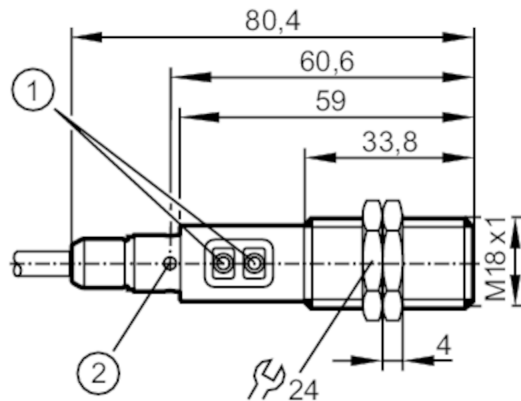


OGT301



Reflexlichttaster

OGT-FPKG/6M



- 1 Programmier Tasten
- 2 LED 4 x 90°



Produktmerkmale

Lichtart	Rotlicht
Gehäuse	Gewindebauform
Abmessungen [mm]	M18 x 1 / L = 80,4

Einsatzbereich

Funktionsprinzip	Reflexlichttaster
------------------	-------------------

Elektrische Daten

Betriebsspannung [V]	10...36 DC
Stromaufnahme [mA]	25
Schutzklasse	II
Verpolungsschutz	ja
Lichtart	Rotlicht

Ausgänge

Elektrische Ausführung	PNP
Ausgangsfunktion	Hell-/Dunkelschaltung; (programmierbar)
Max. Spannungsabfall Schaltausgang DC [V]	2,5
Dauerhafte Strombelastbarkeit des Schaltausgangs DC [mA]	150; (200 (...60 °C))
Schaltfrequenz DC [Hz]	2000
Kurzschlusschutz	ja
Ausführung Kurzschlusschutz	getaktet
Überlastfest	ja



Reflexlichttaster

OGT-FPKG/6M

Erfassungsbereich		
Tastweite [mm]	2...800; (weißes Papier 200 x 200 mm 90 % Remission)	
Werkseinstellung	Hellschaltung	
Reich-/Tastweite einstellbar	ja	
Max. Lichtfleckdurchmesser [mm]	66	
Lichtfleckabmessungen gelten für	bei maximaler Tastweite	
Erfassungsbereich Endwert [mm]	150...800	
Umgebungsbedingungen		
Umgebungstemperatur [°C]	-25...80	
Schutzart	IP 65; IP 67; IP 68; IP 69K	
Zulassungen / Prüfungen		
EMV	EN 60947-5-2	
MTTF [Jahre]	473	
Mechanische Daten		
Gewicht [g]	255	
Gehäuse	Gewindebauform	
Abmessungen [mm]	M18 x 1 / L = 80,4	
Gewindebezeichnung	M18 x 1	
Werkstoffe	1.4404 (Edelstahl / 316L); PA; LCP; EPDM; TPU	
Optikwerkstoff	PMMA	
Anzeigen / Bedienelemente		
Anzeige	Schaltzustand	1 x LED, gelb
Teach-Funktion	ja	
Elektronisches Schloss	ja	
Zubehör		
Lieferumfang	Befestigungsmuttern: 2 x	
Bemerkungen		
Bemerkungen	Betriebsspannung "supply class 2" gemäß cULus	
Verpackungseinheit	1 Stück	

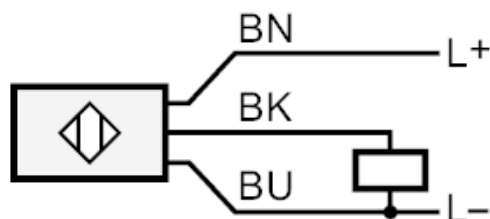
Reflexlichttaster

OGT-FPKG/6M

Elektrischer Anschluss

Kabel: 6 m, PVC; 3 x 0,34 mm²

Anschluss



Adernfarben :

BK = schwarz

BN = braun

BU = blau

Diagramme und Kurven

Funktionsreservekurve

