

52106410	<b>DATENBLATT</b>	
Gültig ab: 03.07.2018	<b>SKINDICHT® SR-M</b>	

Bei der SKINDICHT® SR-M handelt es sich um eine Spezial - Kabelverschraubung mit metrischem Anschlussgewinde, die sowohl Abdichtung und Knickschutz, sowie auch Zugentlastung gewährleistet. Die Knickschutztülle erfüllt gleichzeitig zwei Funktionen, sie garantiert einen sicheren Knickschutz und eine hohe Schutzart. Die Zugentlastung wird durch den massiven Klemmbügel erreicht.



### Einzelteile:

Zwischenstutzen	Messing, vernickelt
Druckschraube mit Klemmbügel	Messing, vernickelt
Gewindeschrauben	Messing, vernickelt
Knickschutztülle	CR
Druckscheibe	Stahlblech, verzinkt
O-Ring	NBR

### Technische Merkmale:

Anschlussgewinde	M12x1,5 bis M63x1,5 nach EN 60423
Temperaturbereich	-20 °C bis +80 °C
Schutzart	IP65 nach EN 60529

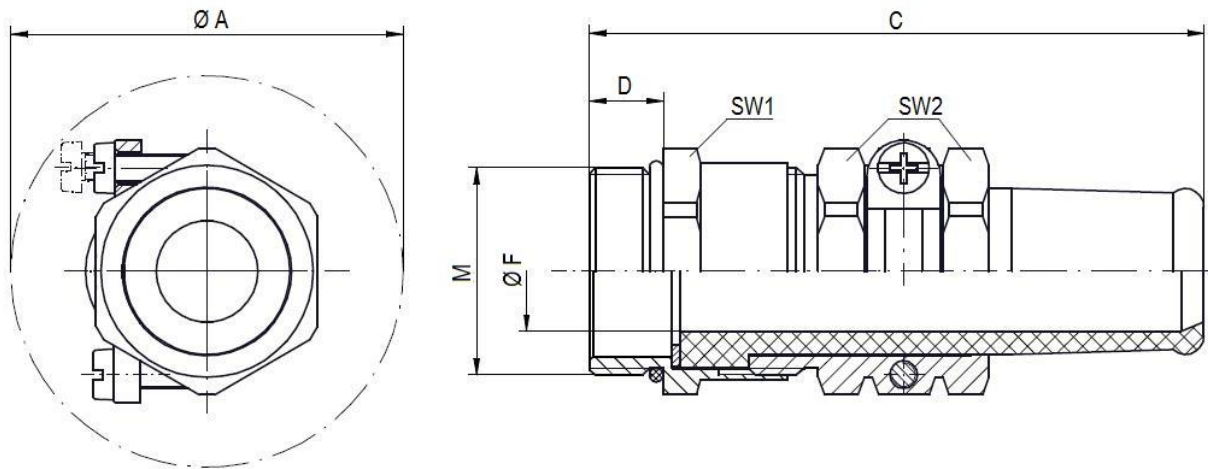
### Norm-Referenzen:



Wir weisen jedoch darauf hin, dass die Schutzart IP65 nur bei sachgemäßer Montage erreicht werden kann. Die Auflagefläche muss sauber und eben sein, die Gewindebohrung entspricht EN 60423.

Ersteller: T. Dvoulety /PDP Freigegeben: DAMU1/PDP	Dokument: DB52106410DE Version: 03	Seite 1 von 2
---	---------------------------------------	---------------

52106410	<b>DATENBLATT</b>	
Gültig ab: 03.07.2018	<b>SKINDICHT® SR-M</b>	



M	SW1 [mm]	SW2 [mm]	Ø A [mm]	C [mm]	D [mm]	Ø F [mm] Klemmbereich	O-Ring [mm]	Artikel-Nr.
M12x1,5	14	15	23	49,0	5	4-5	9x1,5	52106410
M16x1,5	18	17	25	50,0	5	5,5-7	13x1,5	52106420
M20x1,5	22	20	28	55,0	6	5,5-7	17x1,5	52106430
M20x1,5	22	20	28	55,0	6	7,5-9	17x1,5	52106440
M20x1,5	22	22	32	60,0	6	7,5-9	17x1,5	52106450
M20x1,5	22	22	32	60,0	6	9-11	17x1,5	52106460
M20x1,5	22	22	32	60,0	6	11-13	17x1,5	52106470
M20x1,5	24	24	35	65,0	6	12-13	17x1,5	52106480
M25x1,5	30	30	46	78,5	7	12,5-15	22x2	52106490
M25x1,5	30	30	46	78,5	7	14-17	22x2	52106500
M25x1,5	30	30	46	78,5	7	17-19	22x2	52106510
M25x1,5	30	30	46	78,5	7	17-20	22x2	52106520
M32x1,5	40	41	59	90,5	8	19-20	28x2	52106530
M32x1,5	40	41	59	90,5	8	22-23	28x2	52106540
M32x1,5	40	41	59	90,5	8	23-25	28x2	52106550
M40x1,5	50	50	70	108,0	8	24-26	36x2	52106560
M40x1,5	50	50	70	108,0	8	28-30	36x2	52106570
M40x1,5	50	50	70	108,0	8	31-33	36x2	52106580
M40x1,5	50	50	70	108,0	8	33-34,5	36x2	52106590
M50x1,5	57	57	75	111,0	9	31-34,5	46x2	52106600
M50x1,5	57	57	75	111,0	9	32-38	46x2	52106610
M50x1,5	57	57	75	111,0	9	37-40	46x2	52106620
M63x1,5	66	64	83	118,0	10	27-35	57x2	52106630
M63x1,5	66	64	83	118,0	10	27-35	57x2	52106640

Weitere Angaben entnehmen Sie bitte unserem aktuellen Katalog.  
Bei Beständigkeitsfragen über aggressive Medien oder bestimmte Öle kann unser Labor Sie gerne beraten.

Ersteller: T. Dvoulety /PDP Freigegeben: DAMU1/PDP	Dokument: DB52106410DE Version: 03	Seite 2 von 2
---	---------------------------------------	---------------