

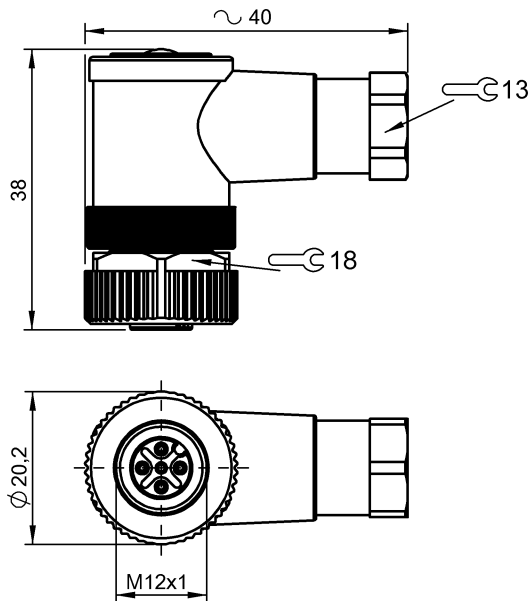
BCC M445-0000-1A-000-41X475-000

Bestellcode: BCC06ZA

konfektionierbarer Steckverbinder
M12x1

BALLUFF

sensors worldwide



Kenndaten

| | |
|--------------------------|------------------|
| Steckerbauform (Kopf I) | Buchse M12 |
| Bauform | gewinkelt |
| System | konfektionierbar |
| Betriebsspannungsanzeige | nein |

Elektrische Daten

| | |
|-----------------------------|-------|
| Betriebsspannung UB max. AC | 250 V |
| Betriebsspannung UB max. DC | 250 V |
| Nennstrom (40°C) | 4.0 A |

Mechanische Daten

| | |
|----------------------------|----------------------|
| Anzahl Buchsen bzw. Stifte | 5 |
| Anschlussquerschnitt max. | 0,75 mm ² |
| Kabeldurchmesser min. | 4 mm |
| Kabeldurchmesser max. | 6 mm |

| | |
|-------------------------------|----------------------|
| Anschlussquerschnitt min. | 0,14 mm ² |
| Befestigungsart der Litzen | Schraubklemmen |
| Umgebungstemperatur | -25...85 °C |
| Werkstoff Griffkörper | PBT |
| Werkstoff Überwurfmutter | GD-Zn |
| Werkstoff Kontaktträger | PA |
| Werkstoff Kontakt | CuZn |
| Anzugsdrehmoment Kabelstecker | 0,6 Nm |

Grunddaten

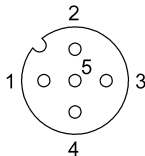
| | |
|--------------------------|------|
| Schutzart nach IEC 60529 | IP67 |
|--------------------------|------|

Bemerkungen

Schutzart nach IEC 60529, nur im verschraubten Zustand mit dem dazugehörigen Gegenstück.

Begriffserklärungen siehe Hauptkatalog.

Änderungen vorbehalten.



PIN 1-4 nutzbar