

BCC S323-0000-10-004-PX0334-050

Bestellcode: BCC08E0

Steckverbinder

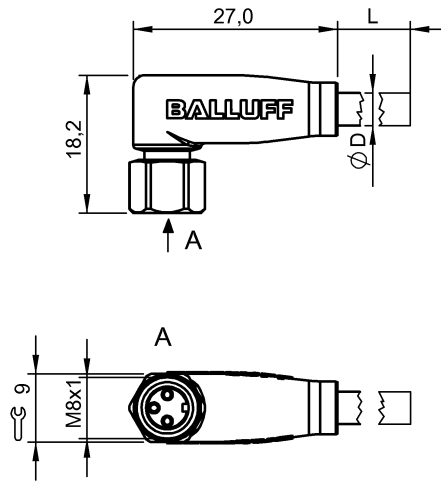
M08x1, 5m, PUR

PNP

Schließer (NO)

BALLUFF

sensors worldwide



Kenndaten

Besondere Eigenschaften	Edelstahlmutter, schleppkettentauglich
Betriebsspannungsanzeige	LED grün
Schutzart nach IEC 60529	IP67
Kabelmantelfarbe	black
Funktionsanzeige (PIN 4)	LED yellow

Elektrische Daten

Betriebsspannung	30 V DC
Betriebsspannung UB max. DC	30 V
Nennstrom (40°C)	4.0 A

Mechanische Daten

Anzahl der Leiter	3
Kabellänge	5 m
Steckerart	M08x1
Leiterquerschnitt	0,34 mm ²
Umgebungstemperatur (Schleppk.)	-25...60 °C
Umgebungstemp. min.(Schleppk.)	-25 °C
Umgebungstemp. max.(Schleppk.)	60 °C
Umgebungstemperatur (fest)	-25...80 °C
Umgebungstemp. min. (fest)	-25 °C
Umgebungstemp. max. (fest)	80 °C
Umgebungstemperatur (bewegl.)	-25...80 °C
Umgebungstemp. min. (bewegl.)	-25 °C
Umgebungstemp. max. (bewegl.)	80 °C
Werkstoff Dichtring	Viton

Werkstoff Kabelmantel	PUR
Beschleunigung max.(Schleppk.)	5 m/s ²
Biegeradius feste Verlegung	min. 5 x D
Biegeradius mehrmalig	min. 10 x D
Werkstoff Kontakt	CuZn
Werkstoff Kontaktträger	PUR
Werkstoff Überwurfmutter	1.4404
Werkstoff Griffkörper	PUR
Verfahrweg horizontal zul.	at 5 m/sec ² 5 m
Verfahrgeschw. max.(Schleppk.)	at 5 m horiz. travel 200 m/min
Verfahrweg vertikal zul.	at 5 m/sec ² 2 m
Oberflächenschutz Kontakte	Gold plated
Anzugsdrehmoment Kabelstecker	0.4 Nm
Biegezyklen (in Mio.)	> 2 Mio.
Kabeldurchmesser D	4.3 +/- 0.20 mm
System	molded
Anzahl Buchsen bzw. Stifte	3

Grunddaten

Bemerkungen

Schleppkettentauglich
Schutzart nach IEC 60529, nur im verschraubten Zustand mit dem dazugehörigen Gegenstück.
Flammwidrigkeit nach IEC 332-2
Kabelaufbau nach UL-AWM Style 21198
Halogenfrei nach DIN VDE 0472 Teil 815

Begriffserklärungen siehe Hauptkatalog.

Änderungen vorbehalten.

BCC S323-0000-10-004-PX0334-050
Bestellcode: BCC08E0
Steckverbinder

M08x1, 5m, PUR
PNP
Schließer (NO)

BALLUFF
sensors worldwide

