



## W11-2 Lichtschranken

Reduktion auf das Wesentliche,  
vielseitige Einsatzmöglichkeiten

W11-2 überzeugt durch Vielfalt. Sensortechnologie, optimal abgestimmt auf den individuellen Anwendungsfall, ermöglicht ein breites Anwendungsspektrum in den unterschiedlichsten Bereichen der Automatisierungstechnik. Egal welches Sensorprinzip Sie wählen, die Gehäuse-, Montage- und Anschlussmerkmale sind einheitlich in der kompletten Baureihe.

Ob in der Verpackungsindustrie, in der Fördertechnik oder der Abfüllindustrie – W11-2 ist in jedem Fall die richtige Wahl.

W11-2 bietet folgende Varianten:

**WTB11-2 mit Hintergrundunterdrückung**

**WTF11-2 mit Vordergrundunterdrückung**, wenn Objekte mit inhomogenen Oberflächen sicher erfasst werden sollen.

**WTE11-2, energetischer Lichttaster**, wenn große Tastweiten benötigt werden.

**WL11-2, Reflexions-Lichtschranke**, die bewährte Lösung mit vielseitigen Einsatzmöglichkeiten.

**WL11G, zur Glaserkennung**, der ideale Sensor zur Detektion transparenter Objekte, wie z. B. Glasflaschen.

**WSE11-2, Einweg-Lichtschranke**, für Applikationen, bei denen größere Leistungsreserven gefordert sind.

W11-2 passt sich ihrer Anlage an. Das robuste Kunststoffgehäuse erfüllt die Prüfanforderungen von ECOLAB. Drehbare Stecker- und Leitungsanschlüsse, die vielseitigen Befestigungsmöglichkeiten, wie z. B. die Schwalbenschwanzmontage, ergeben maximale Montage- und Installationsmöglichkeiten.

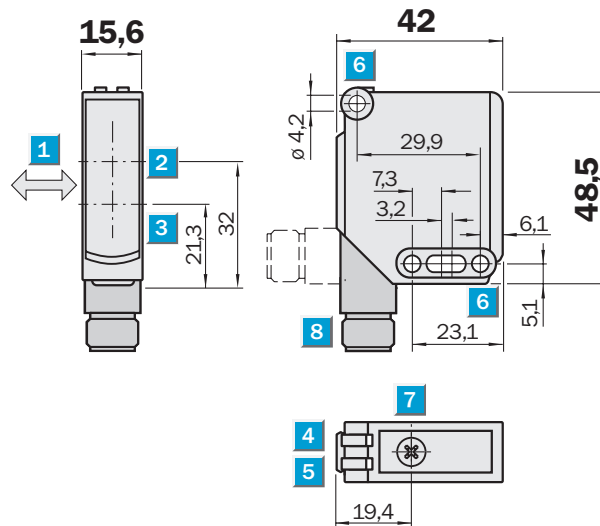
Die Inbetriebnahme einer W11-2 ist schnell und einfach: Sensor montieren, ausrichten, fertig!  
Die neue PinPoint-Technologie ermöglicht eine einfachere Sensorausrichtung.

**Tastweite**  
35 ... 350 mm

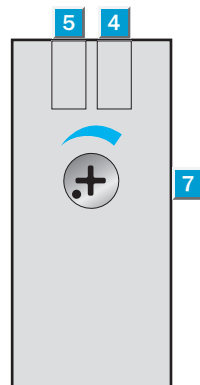
Reflexions-Lichttaster

- Tastweite einstellbar durch Poti
- Robustes Kunststoffgehäuse
- Schwalbenschwanzbefestigung
- Drehbarer M12-Stecker

## Maßbild



## Einstell-Möglichkeiten

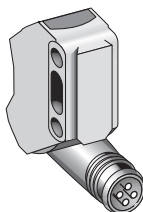


- 1 Vorzugsrichtung des Tastgutes
- 2 Optikachse, Empfänger
- 3 Optikachse, Sender
- 4 Anzeige-LED, grün; Betriebsspannung aktiv
- 5 Anzeige-LED, gelb; Status Lichtempfang
- 6 Durchgangsbohrung  $\varnothing 4,2$  mm
- 7 Tastweiteneinsteller: Poti
- 8 Anschluss

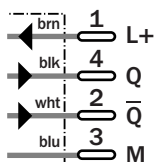


## Anschlussart

WTF11-2P2431



M12, 4-polig



<b>Zubehör</b>
Befestigungstechnik
Steckverbindung, M12, 4-polig

WTF11-2

P2431

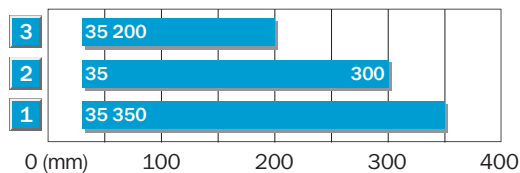
<b>Tastweite typ. max.</b>	35 ... 350 mm <sup>1)</sup>	
<b>Betriebstastweite</b>	35 ... 350 mm <sup>1)</sup>	
Einstellung der Betriebstastweite	Potentiometer (5-Gang)	
<b>Lichtsender, Lichtart</b>	LED, Rotlicht, 640 nm <sup>2)</sup>	
Lichtfleckdurchmesser	Ø 6,0 mm in 200 mm Entfernung	
<b>Versorgungsspannung U<sub>v</sub></b>	DC 10 ... 30 V <sup>3)</sup>	
Restwelligkeit	≤ 5 V <sub>ss</sub> <sup>4)</sup>	
Stromaufnahme	≤ 30 mA <sup>5)</sup>	
<b>Schaltausgänge</b>	PNP antivalent	
Signalspannung PNP HIGH / LOW	> U <sub>v</sub> - 2,5 V / ca. 0 V	
Ausgangsstrom I <sub>a</sub> max	100 mA	
Ansprechzeit	≤ 2,5 ms <sup>6)</sup>	
Schaltfolge	200 Hz <sup>7)</sup>	
<b>Anschlussart</b>	Steckverbindung, M12, 4-polig	
<b>Schutzschaltungen</b>	U <sub>v</sub> -Anschlüsse verpolsicher / Alle Ausgänge kurzschlussgeschützt / Störimpulsunterdrückung	
<b>Schutzart</b>	IP 66, IP 67, IP 69K	
<b>Umgebungstemperatur Betrieb</b>	-30 °C ... +60 °C	
<b>Umgebungstemperatur Lager</b>	-40 °C ... +75 °C	
<b>Gewicht</b>	Ca. 120 g	
<b>Gehäusematerial</b>	ABS, PMMA	

1) Tastgut mit 90 % Remission  
(bezogen auf Standard-Weiß DIN 5033)  
2) Mittlere Lebensdauer 100.000 h bei  
T<sub>u</sub> = +25 °C

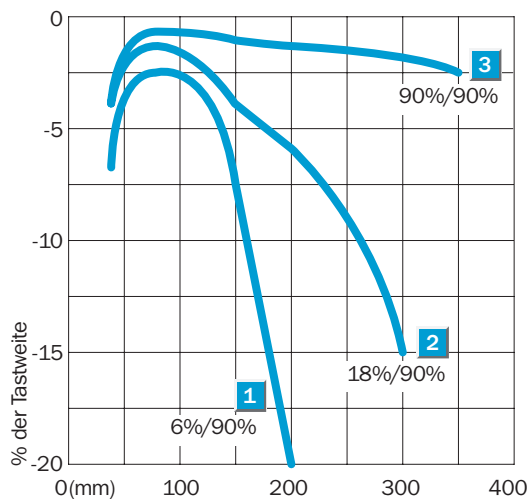
3) Grenzwerte, Betrieb in kurzschlussgeschütztem  
Netz max. 8 A  
4) Darf U<sub>v</sub>-Toleranzen nicht über- oder unter-  
schreiten

5) Ohne Last  
6) Signallaufzeit bei ohmscher Last  
7) Bei Hell-/Dunkelverhältnis 1:1  
8) Bemessungsspannung DC 50 V

### Tastweite



1	Tastbereich auf Schwarz, 6 % Remission
2	Tastbereich auf Grau, 18 % Remission
3	Tastbereich auf Weiß, 90 % Remission



### Bestell-Informationen

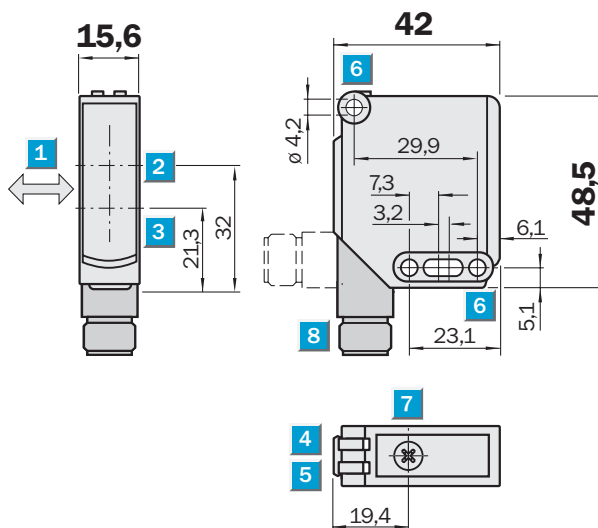
Typ	Bestell-Nr.
WTF11-2P2431	1041380

**Tastweite**  
20 ... 350 mm

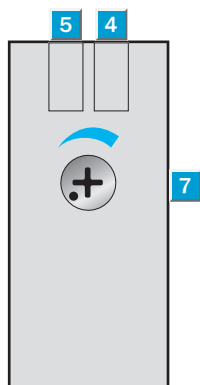
**Reflexions-Lichttaster**

- Tastweite einstellbar durch Poti
- Robustes Kunststoffgehäuse
- Schwalbenschwanzbefestigung
- Drehbarer M12-Stecker oder Leitung

## Maßbild



## Einstell-Möglichkeiten

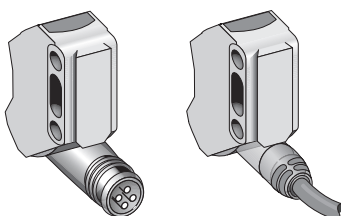


- 1 Vorzugsrichtung des Tastgutes
- 2 Optikachse, Empfänger
- 3 Optikachse, Sender
- 4 Anzeige-LED, grün; Betriebsspannung aktiv
- 5 Anzeige-LED, gelb; Status Lichtempfang
- 6 Durchgangsbohrung  $\varnothing$  4,2 mm
- 7 Tastweiteneinsteller: Poti
- 8 Anschluss, M12-Stecker oder Leitung



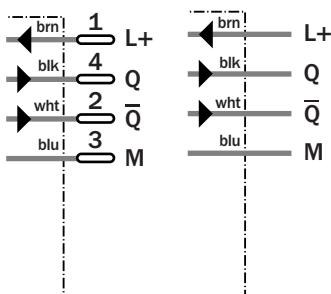
## Anschlussart

WTB11-2N2431	WTB11-2N1131
WTB11-2P2431	WTB11-2P1131



M12, 4-polig

4 x 0,25 mm<sup>2</sup>



**ECOLAB**<sup>®</sup>



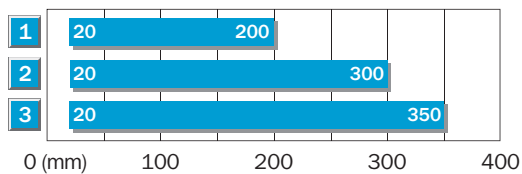
## Zubehör

Befestigungstechnik  
Steckverbindung, M12, 4-polig

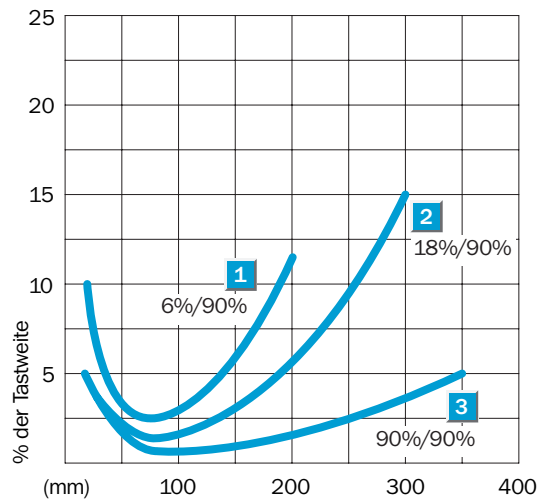
WTB11-2		N1131	N2431	P1131	P2431						
<b>Tastweite typ. max.</b>	20 ... 350 mm <sup>1)</sup>										
<b>Betriebstastweite</b>	20 ... 350 mm <sup>1)</sup>										
Einstellung der Betriebstastweite	Potentiometer (5-Gang)										
<b>Lichtsender, Lichtart</b>	LED, Rotlicht, 640 nm <sup>2)</sup>										
Lichtfleckdurchmesser	Ca. 6,0 mm in 200 mm Entfernung										
<b>Versorgungsspannung U<sub>v</sub></b>	DC 10 ... 30 V <sup>3)</sup>										
Restwelligkeit	≤ 5 V <sub>ss</sub> <sup>4)</sup>										
Stromaufnahme	≤ 40 mA <sup>5)</sup>										
	≤ 30 mA <sup>5)</sup>										
<b>Schaltausgänge</b>	NPN antivalent										
	PNP antivalent										
Signalspannung PNP HIGH / LOW	> U <sub>v</sub> - 2,5 V / ca. 0 V										
Signalspannung NPN HIGH / LOW	Ca. U <sub>v</sub> / < 2,5 V										
Ausgangsstrom I <sub>a</sub> max	100 mA										
Ansprechzeit	≤ 2,5 ms <sup>6)</sup>										
Schaltfolge	200 Hz <sup>7)</sup>										
<b>Anschlussart</b>	Leitung, PVC, 2 m <sup>8)</sup>										
	Steckverbindung, M12, 4-polig										
<b>Schutzschaltungen</b>	U <sub>v</sub> -Anschlüsse verpolsicher / Alle Ausgänge kurzschlussgeschützt / Störimpulsunterdrückung										
<b>Schutzart</b>	IP 66, IP 67, IP 69K										
<b>Umgebungstemperatur Betrieb</b>	-30 °C ... +60 °C										
<b>Umgebungstemperatur Lager</b>	-40 °C ... +75 °C										
<b>Gewicht</b>	Ca. 200 g										
	Ca. 120 g										
<b>Gehäusematerial</b>	ABS, PMMA										

1) Tastgut mit 90 % Remission (bezogen auf Standard-Weiß DIN 5033)  
 2) Mittlere Lebensdauer 100.000 h bei T<sub>u</sub> = +25 °C  
 3) Grenzwerte, Betrieb in kurzschlussgeschütztem Netz max. 8 A  
 4) Darf U<sub>v</sub>-Toleranzen nicht über- oder unterschreiten  
 5) Ohne Last  
 6) Signallaufzeit bei ohmscher Last  
 7) Bei Hell-/Dunkelverhältnis 1:1  
 8) Unter 0 °C Leitung nicht verformen  
 9) Bemessungsspannung DC 50 V

**Tastweite**



- 1) Tastbereich auf Schwarz, 6 % Remission
- 2) Tastbereich auf Grau, 18 % Remission
- 3) Tastbereich auf Weiß, 90 % Remission



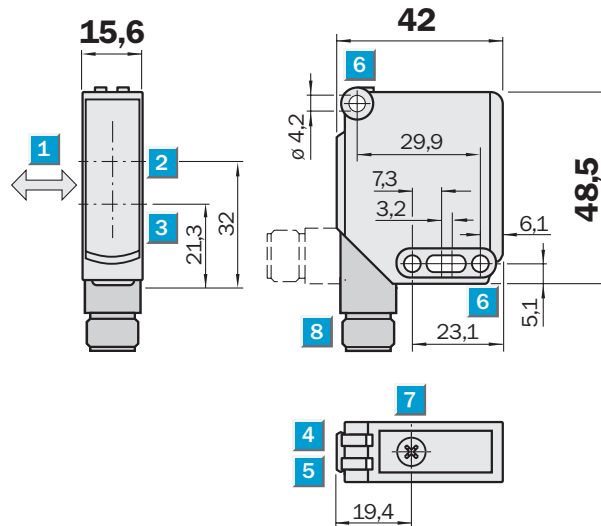
Bestell-Informationen	
Typ	Bestell-Nr.
WTB11-2N1131	1041379
WTB11-2N2431	1041378
WTB11-2P1131	1041377
WTB11-2P2431	1041376

**Tastweite**  
30 ... 1.100 mm

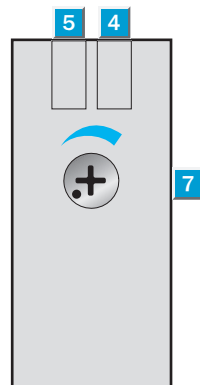
Reflexions-Lichttaster

- PinPoint-Technologie, helles präzises Rotlicht
- Tastweite einstellbar durch Poti
- Robustes Kunststoffgehäuse
- Schwalbenschwanzbefestigung
- Drehbarer M12-Stecker

Maßbild



Einstell-Möglichkeiten

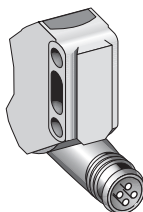


- 1 Vorzugsrichtung des Tastgutes
- 2 Optikachse, Empfänger
- 3 Optikachse, Sender
- 4 Anzeige-LED, grün; Betriebsspannung aktiv
- 5 Anzeige-LED, gelb; Status Lichtempfang
- 6 Durchgangsbohrung  $\varnothing$  4,2 mm
- 7 Tastweiteneinsteller: Poti
- 8 Anschluss, M12-Stecker

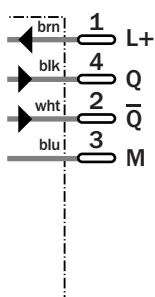


Anschlussart

WTB11-2P2461



M12, 4-polig



**Zubehör**

Befestigungstechnik

Steckverbindung, M12, 4-polig



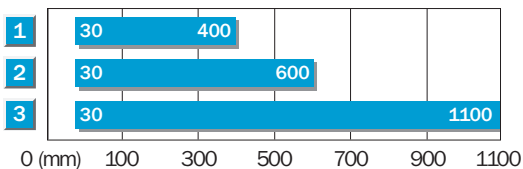
WTB11-2

P2461

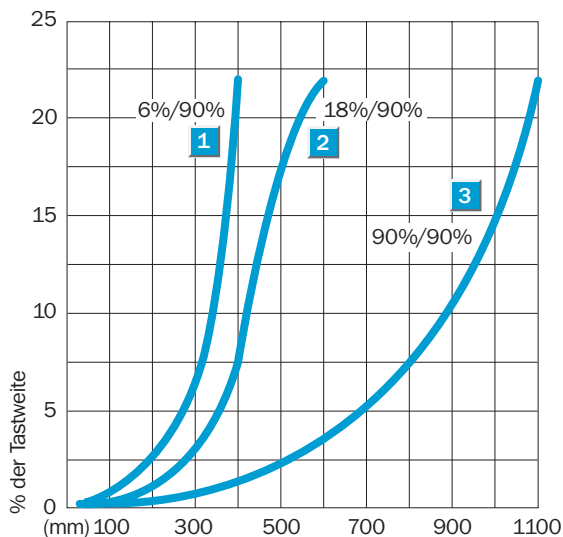
<b>Tastweite typ. max.</b>	30 ... 1.100 mm <sup>1)</sup>	
<b>Betriebstastweite</b>	30 ... 800 mm <sup>1)</sup>	
Einstellung der Betriebstastweite	Potentiometer	
<b>Lichtsender, Lichtart</b>	PinPoint-LED, Rotlicht, 660 nm <sup>2)</sup>	
Lichtfleckdurchmesser	Ca. 6,0 mm in 200 mm Entfernung	
<b>Versorgungsspannung U<sub>v</sub></b>	DC 10 ... 30 V <sup>3)</sup>	
Restwelligkeit	≤ 5 V <sub>ss</sub> <sup>4)</sup>	
Stromaufnahme	≤ 30 mA <sup>5)</sup>	
<b>Schaltausgänge</b>	PNP antivalent	
Signalspannung PNP HIGH / LOW	> U <sub>v</sub> - 2,5 V / ca. 0 V	
Ausgangsstrom I <sub>a</sub> max	100 mA	
Ansprechzeit	≤ 2,5 ms <sup>6)</sup>	
Schaltfolge	200 Hz <sup>7)</sup>	
<b>Anschlussart</b>	Steckverbindung, M12, 4-polig	
<b>Schutzschaltungen</b>	U <sub>v</sub> -Anschlüsse verpolsicher / Alle Ausgänge kurzschlussgeschützt / Störpulsunterdrückung	
<b>Schutzart</b>	IP 66, IP 67, IP 69K	
<b>Umgebungstemperatur Betrieb</b>	-30 °C ... +60 °C	
<b>Umgebungstemperatur Lager</b>	-40 °C ... +75 °C	
<b>Gewicht</b>	Ca. 120 g	
<b>Gehäusematerial</b>	ABS, PMMA	

1) Tastgut mit 90 % Remission (bezogen auf Standard-Weiß DIN 5033)  
 2) Mittlere Lebensdauer 100.000 h bei T<sub>u</sub> = +25 °C  
 3) Grenzwerte, Betrieb in kurzschlussgeschütztem Netz max. 8 A  
 4) Darf U<sub>v</sub>-Toleranzen nicht über- oder unterschreiten  
 5) Ohne Last  
 6) Signallaufzeit bei ohmscher Last  
 7) Bei Hell-/Dunkelverhältnis 1:1  
 8) Bemessungsspannung DC 50 V

**Tastweite**



1	Tastbereich auf Schwarz, 6 % Remission
2	Tastbereich auf Grau, 18 % Remission
3	Tastbereich auf Weiß, 90 % Remission



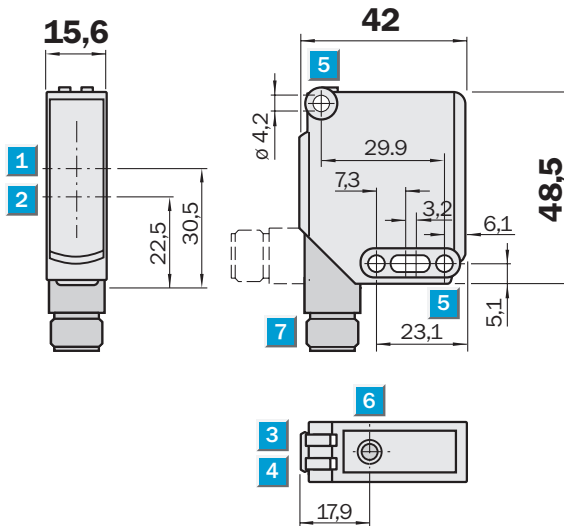
Bestell-Information	
<b>Typ</b>	<b>Bestell-Nr.</b>
WTB11-2P2461	1044442

**Tastweite**  
40 ... 1000 mm

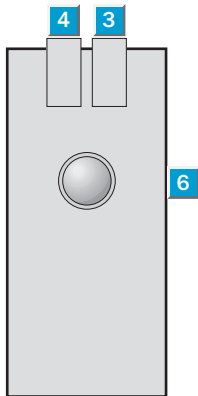
Reflexions-Lichttaster

- Empfindlichkeit einstellbar durch Teach-in, Einfachtaste
- Robustes Kunststoffgehäuse
- Schwalbenschwanzbefestigung
- Drehbarer M12-Stecker oder Leitung

Maßbild



Einstell-Möglichkeiten

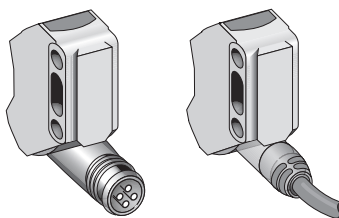


- 1 Optikachse, Sender
- 2 Optikachse, Empfänger
- 3 Anzeige-LED, grün; Betriebsspannung aktiv
- 4 Anzeige-LED, gelb; Status Lichtempfang
- 5 Durchgangsbohrung Ø 4,2 mm
- 6 Empfindlichkeitseinsteller, Teach-in: Einfach-Teach-Taste
- 7 Anschluss, M12-Stecker oder Leitung

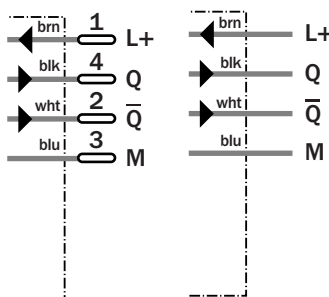


Anschlussart

WTE11-2N2432	WTE11-2N1132
WTE11-2P2432	WTE11-2P1132



M12, 4-polig      4 x 0,25 mm<sup>2</sup>



**Zubehör**

Befestigungstechnik

Steckverbindung, M12, 4-polig

	WTE11-2	N1132	N2432	P1132	P2432						
<b>Tastweite typ. max.</b>	40 ... 1000 mm <sup>1)</sup>										
<b>Betriebstastweite</b>	40 ... 600 mm <sup>1)</sup>										
Einstellung der Tastweite	Teach-in: Einfach-Teach-Taste										
<b>Lichtsender, Lichtart</b>	LED, Rotlicht, 633 nm <sup>2)</sup>										
Lichtfleckdurchmesser	Ø 90 mm in 600 mm Entfernung										
<b>Versorgungsspannung U<sub>v</sub></b>	DC 10 ... 30 V <sup>3)</sup>										
Restwelligkeit	≤ 5 V <sub>ss</sub> <sup>4)</sup>										
Stromaufnahme	≤ 40 mA <sup>5)</sup>										
	≤ 30 mA <sup>5)</sup>										
<b>Schaltausgänge</b>	NPN antivalent										
	PNP antivalent										
Signalspannung PNP HIGH / LOW	> U <sub>v</sub> - 2,5 V / ca. 0 V										
Signalspannung NPN HIGH / LOW	Ca. U <sub>v</sub> / < 2,5 V										
Ausgangsstrom I <sub>a</sub> max	100 mA										
Ansprechzeit	≤ 2,5 ms <sup>6)</sup>										
Schaltfolge	200 Hz <sup>7)</sup>										
<b>Anschlussart</b>	Leitung, PVC, 2 m <sup>8)</sup>										
	Steckverbindung, M12, 4-polig										
<b>Schutzschaltungen</b>	U <sub>v</sub> -Anschlüsse verpolsicher / Alle Ausgänge kurzschlussgeschützt / Störimpulsunterdrückung										
<b>Schutzart</b>	IP 66, IP 67										
<b>Umgebungstemperatur Betrieb</b>	-30 °C ... +60 °C										
<b>Umgebungstemperatur Lager</b>	-40 °C ... +75 °C										
<b>Gewicht</b>	Ca. 200 g										
	Ca. 120 g										
<b>Gehäusematerial</b>	ABS, PMMA										

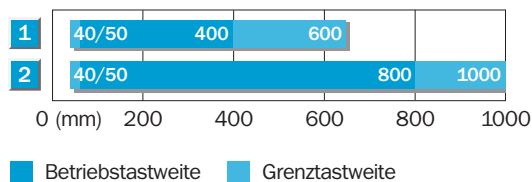
1) Tastgut mit 90 % Remission (bezogen auf Standard-Weiß DIN 5033) 2) Mittlere Lebensdauer 100.000 h bei T<sub>u</sub> = +25 °C 3) Grenzwerte, Betrieb in kurzschlussgeschütztem Netz max. 8 A 4) Darf U<sub>v</sub>-Toleranzen nicht über- oder unterschreiten 5) Ohne Last 6) Signallaufzeit bei ohmscher Last 7) Bei Hell-/Dunkelverhältnis 1:1 8) Unter 0 °C Leitung nicht verformen 9) Bemessungsspannung DC 50 V

**Teach-in-Funktion**

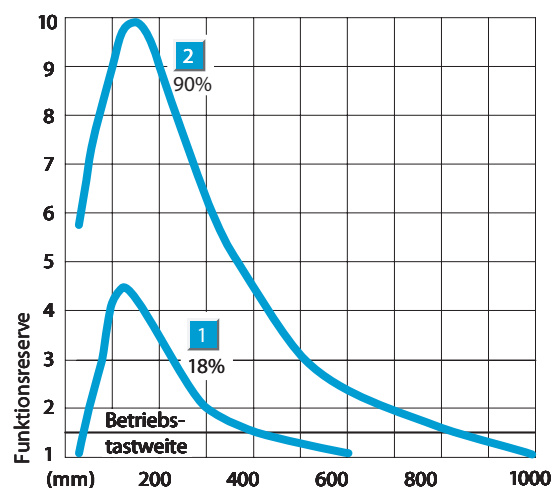
- **Programmierung über Teach-in Knopf.**
- **Einfache Programmierung:**  
Objekt im Strahlengang positionieren.  
Kopf drücken. Fertig;  
LED bestätigt Teach-in-Vorgang.
- **Teach-in-Wert speicherbar.**
- **Zwei Betriebsmodi:**  
Standard-einstellung: kurze Teach-in-Zeit (< 8 s);

Für Standardanwendungen;  
Ca. 2fache Reserve über Schaltschwelle;  
LED leuchtet.  
**Feineinstellung:** lange Teach-in-Zeit (> 8 s);  
Für präzise Anwendungen;  
Kleine Schalthysterese;  
LED blinkt.

**Tastweite**



- 1) Tastbereich auf Grau, 18 % Remission
- 2) Tastbereich auf Weiß, 90 % Remission



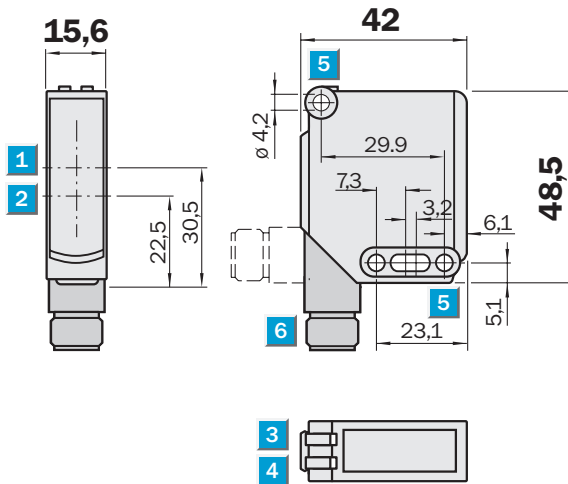
Bestell-Informationen	
Typ	Bestell-Nr.
WTE11-2N1132	1041384
WTE11-2N2432	1041383
WTE11-2P1132	1041382
WTE11-2P2432	1041381

Reichweite  
0,15 ... 10 m

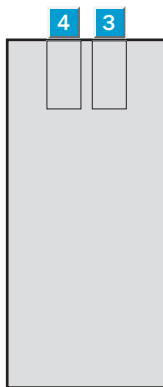
Reflexions-Lichtschranke

- Robustes Kunststoffgehäuse
- Schwalbenschwanzbefestigung
- Drehbarer M12-Stecker oder Leitung
- PinPoint-Technologie

## Maßbild



## Einstell-Möglichkeiten

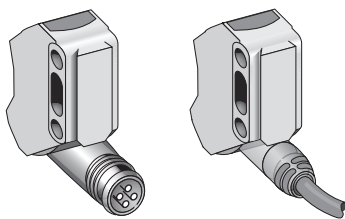


- 1 Optikachse, Sender
- 2 Optikachse, Empfänger
- 3 Anzeige-LED, grün; Betriebsspannung aktiv
- 4 Anzeige-LED, gelb; Status Lichtempfang
- 5 Durchgangsbohrung Ø 4,2 mm
- 6 Anschluss, M12-Stecker oder Leitung

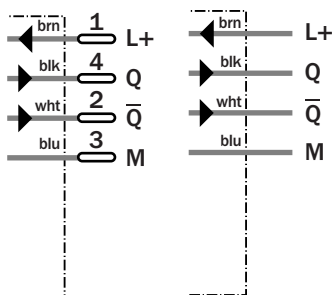


## Anschlussart

WL11-2N2430	WL11-2N1130
WL11-2P2430	WL11-2P1130
WL11-2P2440	



M12, 4-polig      4 x 0,25 mm<sup>2</sup>



<b>Zubehör</b>
Befestigungstechnik
Reflektoren
Steckverbindung, M12, 4-polig

	WL11-2	N1130	N2430	P1130	P2430	P2440
<b>Reichweite typ. max.</b>	0,15 ... 10 m					
<b>Betriebsreichweite, empfohlene</b>	0,15 ... 8 m					
Bezogen auf	Reflektor PL80A					
<b>Lichtsender, Lichtart</b>	LED, Rotlicht, 640 nm <sup>1)</sup>					
Lichtfleckdurchmesser	Ca. 50 mm in 3 m Entfernung					
Abstrahlwinkel	Ca. 2,2°					
Polfilter	✓					
<b>Versorgungsspannung U<sub>v</sub></b>	DC 10 ... 30 V <sup>2)</sup>					
Restwelligkeit	≤ 5 V <sub>ss</sub> <sup>3)</sup>					
Stromaufnahme	≤ 40 mA <sup>4)</sup>					
	≤ 30 mA <sup>4)</sup>					
<b>Schaltausgänge</b>	NPN antivalent					
	PNP antivalent					
Signalspannung PNP HIGH / LOW	> U <sub>v</sub> - 2,5 V / ca. 0 V					
Signalspannung NPN HIGH / LOW	Ca. U <sub>v</sub> / < 2,5 V					
Ausgangsstrom I <sub>a</sub> max	100 mA					
Ansprechzeit	2,5 ms <sup>5)</sup>					
Schaltfolge	200 Hz <sup>6)</sup>					
<b>Anschlussart</b>	Leitung, PVC, 2 m <sup>7)</sup>					
	Steckverbindung, M12, 4-polig					
<b>Schutzschaltungen</b>	U <sub>v</sub> -Anschlüsse verpolsicher / Alle Ausgänge kurzschlussgeschützt / Störimpulsunterdrückung					
<b>Schutzart</b>	IP 66, IP 67, IP 69K					
<b>Umgebungstemperatur Betrieb</b>	-30 °C ... +60 °C					
<b>Umgebungstemperatur Lager</b>	-40 °C ... +75 °C					
<b>Gewicht</b>	Ca. 200 g					
	Ca. 120 g					
<b>Gehäusematerial</b>	ABS, PMMA					

<sup>1)</sup> Mittlere Lebensdauer 100.000 h bei T<sub>U</sub> = +25 °C

<sup>2)</sup> Grenzwerte, Betrieb in kurzschlussgeschütztem Netz max. 8 A

<sup>3)</sup> Darf U<sub>v</sub>-Toleranzen nicht über- oder unterschreiten

<sup>4)</sup> Ohne Last

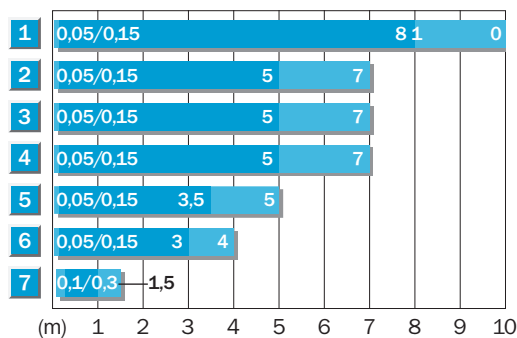
<sup>5)</sup> Signallaufzeit bei ohmscher Last

<sup>6)</sup> Bei Hell-/Dunkelverhältnis 1:1

<sup>7)</sup> Unter 0 °C Leitung nicht verformen

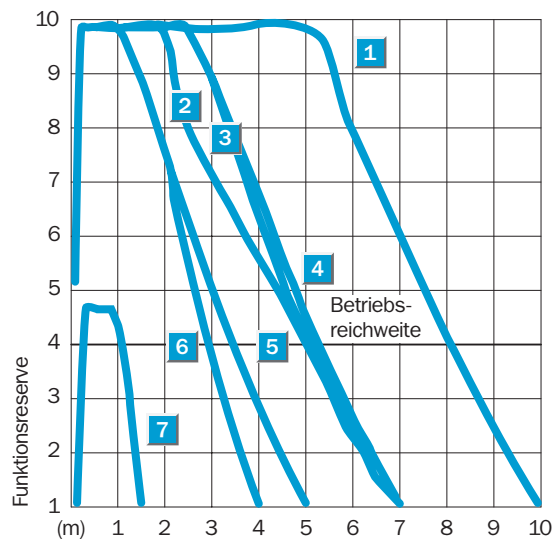
<sup>8)</sup> Bemessungsspannung DC 50 V

**Tastweitenbereich**



■ Betriebsreichweite    ■ typ. max. Reichweite

Reflektor-Typ	Betriebsreichweite
1 PL80A	0,15 ... 8,0 m
2 C110A	0,15 ... 5,0 m
3 PL50A	0,15 ... 5,0 m
4 PL40A	0,15 ... 5,0 m
5 PL30A	0,15 ... 3,5 m
6 PL20A	0,15 ... 3,0 m
7 Reflexionsfolie Diamond Grade	0,3 ... 1,0 m



**Bestell-Informationen**

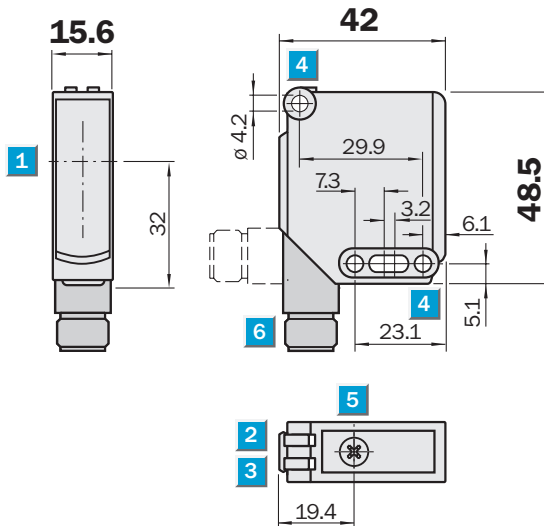
Typ	Bestell-Nr.
WL11-2N1130	1041388
WL11-2N2430	1041387
WL11-2P1130	1041386
WL11-2P2430	1041385
WL11-2P2440	1041389

**Reichweite**  
0 ... 4 m

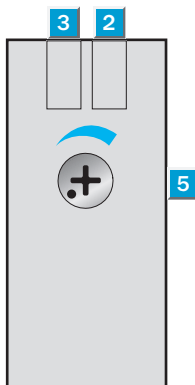
Reflexions-Lichtschranke

- Geeignet zur Detektion von Glas und durchsichtigen Folien ...
- Mit Dämpfung > 8 %
- Robustes Kunststoffgehäuse
- Schwalbenschwanzbefestigung
- Drehbarer M12-Stecker

Maßbild



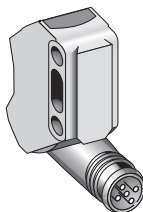
Einstell-Möglichkeiten



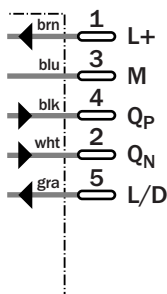
- 1 Mitte Optikachse,
- 2 Anzeige-LED, grün; Betriebsspannung aktiv
- 3 Anzeige-LED, gelb; Status Lichtempfang
- 4 Durchgangsbohrung Ø 4,2 mm
- 5 Empfindlichkeitseinsteller: Poti
- 6 Anschluss, M12-Stecker

Anschlussart

WL11G-2B2531



M12, 5-polig



<b>Zubehör</b>
Befestigungstechnik
Reflektoren
Steckverbindung, M12, 5-polig

WL11G-2

B2531

<b>Reichweite max.</b>	0 ... 4 m
Bezogen auf	Reflektor PL80A
Empfindlichkeitseinstellung	Potentiometer (11-Gang)
<b>Lichtsender, Lichtart</b>	LED, Rotlicht, 640 nm <sup>1)</sup>
Lichtflekdurchmesser	Ca. 25 mm in 1,5 m Entfernung
Abstrahlwinkel	Ca. 1,5°
Polfilter	✓
<b>Versorgungsspannung U<sub>v</sub></b>	DC 10 ... 30 V <sup>2)</sup>
Restwelligkeit	≤ 5 V <sub>SS</sub> <sup>3)</sup>
Stromaufnahme	≤ 30 mA <sup>4)</sup>
<b>Schaltausgänge</b>	Q <sub>PNP</sub> und Q <sub>NPN</sub>
Signalspannung PNP HIGH / LOW	> U <sub>v</sub> - 3 V / ca. 0 V
Signalspannung NPN HIGH / LOW	Ca. U <sub>v</sub> / < 3 V
Schaltart	Hell-/dunkelschaltend, umschaltbar <sup>5)</sup>
Ausgangsstrom I <sub>a</sub> max	100 mA
Ansprechzeit	≤ 330 μs <sup>6)</sup>
Schaltfolge	1.500 Hz <sup>7)</sup>
<b>Anschlussart</b>	Steckverbindung, M12, 5-polig

<b>Schutzschaltungen</b>	U <sub>v</sub> -Anschlüsse verpolsicher / Alle Ausgänge kurzschlussgeschützt / Störpulsunterdrückung
<b>Schutzart</b>	IP 66, IP 67, IP 69K
<b>Umgebungstemperatur Betrieb</b>	-30 °C ... +60 °C
<b>Umgebungstemperatur Lager</b>	-40 °C ... +75 °C
<b>Gewicht</b>	Ca. 120 g
<b>Gehäusematerial</b>	ABS, PMMA

<sup>1)</sup> Mittlere Lebensdauer 100.000 h bei T<sub>U</sub> = +25 °C

<sup>2)</sup> Grenzwerte, Betrieb in kurzschlussgeschütztem Netz max. 8 A

<sup>3)</sup> Darf U<sub>v</sub>-Toleranzen nicht über- oder unterschreiten

<sup>4)</sup> Ohne Last

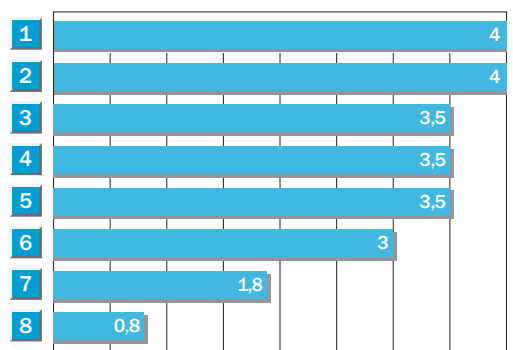
<sup>5)</sup> Steuerleitung 0 V oder unbeschaltet = hellerschaltend, Steuerleitung U<sub>v</sub> = dunkelschaltend

<sup>6)</sup> Signallaufzeit bei ohmscher Last

<sup>7)</sup> Bei Hell-/Dunkelverhältnis 1:1

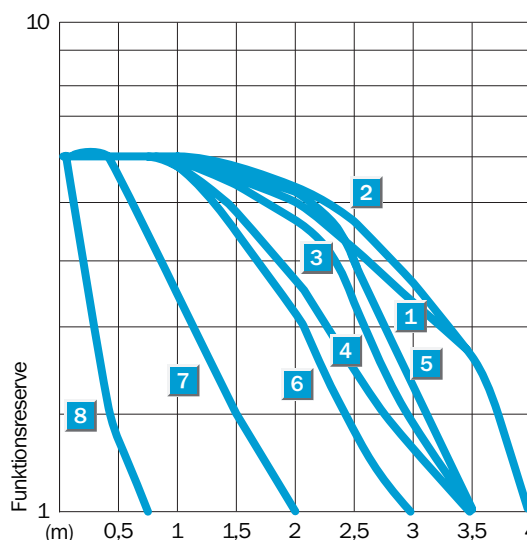
<sup>8)</sup> Bemessungsspannung DC 50 V

**Reichweite**



■ Max. Reichweite

Reflektor-Typ	Max Reichweite	
1	PL80A	0 ... 4,0 m
2	C110A	0 ... 4,0 m
3	P250F	0 ... 3,5 m
4	PL50A	0 ... 3,5 m
5	PL40A	0 ... 3,5 m
6	PL30A	0 ... 3,0 m
7	PL20A	0 ... 1,8 m
8	Reflexionsfolie Diamond Grade	0 ... 0,8 m



**Bestell-Informationen**

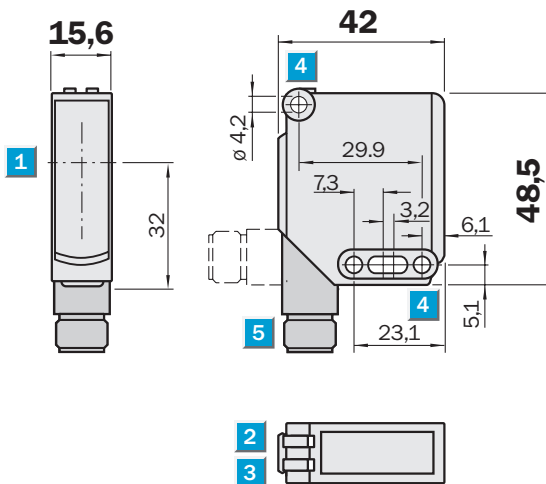
Typ	Bestell-Nr.
WL11G-2B2531	1041390

**Reichweite**  
0 ... 20 m

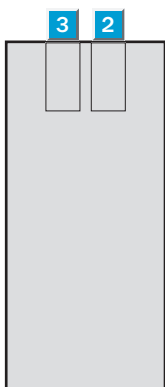
**Einweg-Lichtschranke**

- Robustes Kunststoffgehäuse
- Schwalbenschwanzbefestigung
- Drehbarer M12-Stecker oder Leitung

## Maßbild



## Einstell-Möglichkeiten



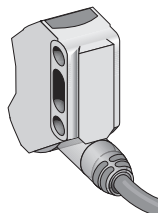
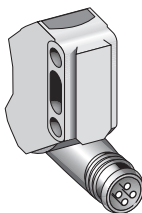
- 1 Mitte Optikachse
- 2 Anzeige-LED, grün; Betriebsspannung aktiv
- 3 Anzeige-LED, gelb; Status Lichtempfang
- 4 Durchgangsbohrung  $\varnothing$  4,2 mm
- 5 Anschluss, M12-Stecker oder Leitung



## Anschlussart

WSE11-2N2430  
WSE11-2P2430

WSE11-2N1130  
WSE11-2P1130



M12, 4-polig

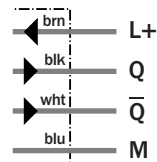
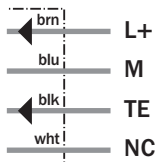
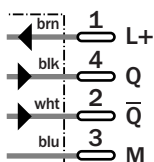
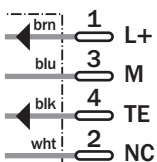
4 x 0,25 mm<sup>2</sup>

Sender

Empfänger

Sender

Empfänger



## Zubehör

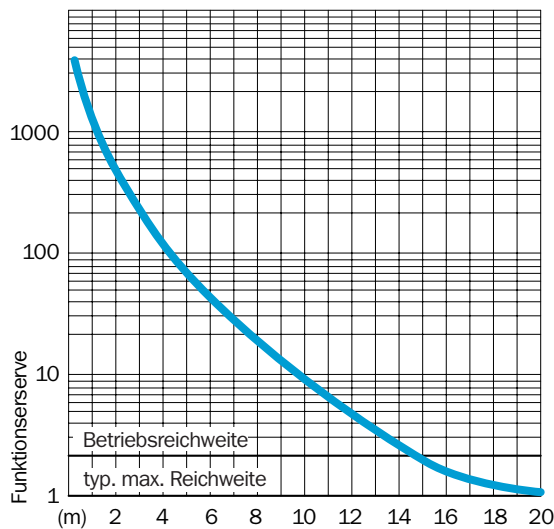
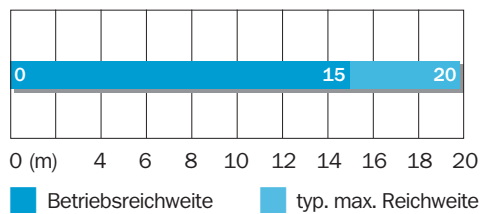
Befestigungstechnik

Steckverbindung, M12, 4-polig

	WSE11-2	N1130	N2430	P1130	P2430
<b>Reichweite typ. max.</b>	0 ... 20 m				
<b>Betriebsreichweite, empfohlene</b>	0 ... 15 m				
<b>Lichtsender, Lichtart</b>	LED, Rotlicht, 633 nm <sup>1)</sup>				
Lichtfleckdurchmesser	Ø 220 mm in 15 m Entfernung				
Abstrahlwinkel	Ca. 1,5°				
<b>Versorgungsspannung U<sub>V</sub></b>	DC 10 ... 30 V <sup>2)</sup>				
Restwelligkeit	≤ 5 V <sub>SS</sub> <sup>3)</sup>				
Stromaufnahme	WS ≤ 25 mA <sup>4)</sup>				
	WE ≤ 20 mA <sup>4)</sup>				
<b>Schaltausgänge</b>	NPN antivalent				
	PNP antivalent				
Signalspannung PNP HIGH / LOW	> U <sub>V</sub> - 2,5 V / ca. 0 V				
Signalspannung NPN HIGH / LOW	Ca. U <sub>V</sub> / < 2,5 V				
Ausgangsstrom I <sub>a</sub> max	100 mA				
Ansprechzeit	2,5 ms <sup>5)</sup>				
Schaltfolge	200 Hz <sup>6)</sup>				
<b>Testeingang Sender aus</b>	TE nach 0 V				
<b>Anschlussart</b>	Leitung, PVC, 2 m <sup>7)</sup>				
	Steckverbindung, M12, 4-polig				
<b>Schutzschaltungen</b>	U <sub>V</sub> -Anschlüsse verpolsicher / Alle Ausgänge kurzschlussgeschützt / Störimpulsunterdrückung				
<b>Schutzart</b>	IP 66, IP 67, IP 69K				
<b>Umgebungstemperatur Betrieb</b>	-30 °C ... +60 °C				
<b>Umgebungstemperatur Lager</b>	-40 °C ... +75 °C				
<b>Gewicht</b>	Ca. 200 g				
	Ca. 120 g				
<b>Gehäusematerial</b>	ABS, PMMA				

1) Mittlere Lebensdauer 100.000 h bei T<sub>U</sub> = +25 °C  
 2) Grenzwerte, Betrieb in kurzschlussgeschütztem Netz max. 8 A  
 3) Darf U<sub>V</sub>-Toleranzen nicht über- oder unterschreiten  
 4) Ohne Last  
 5) Signallaufzeit bei ohmscher Last  
 6) Bei Hell-/Dunkelverhältnis 1:1  
 7) Unter 0 °C Leitung nicht verformen  
 8) Bemessungsspannung DC 50 V

**Tastweite**



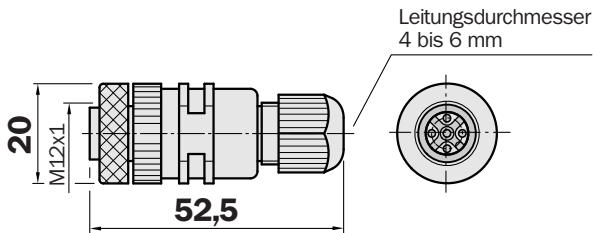
Bestell-Informationen	
Typ	Bestell-Nr.
WSE11-2N1130	1041397
WSE11-2N2430	1041396
WSE11-2P1130	1041395
WSE11-2P2430	1041394

Maßbilder und Bestell-Informationen

SENSICK-Rund-Schraubsystem M12, 4-/5-polig, Schutzart IP 67

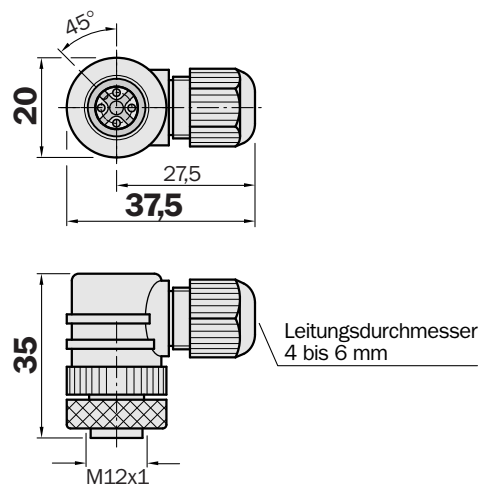
Leitungsdosen M12, 4-/5-polig, gerade

Typ	Bestell-Nr.	Kontakte
DOS-1204-G	6007302	4
DOS-1205-G	6009719	5



Leitungsdosen M12, 4-/5-polig, gewinkelt

Typ	Bestell-Nr.	Kontakte
DOS-1204-W	6007303	4
DOS-1205-W	6009720	5



Leitungsdosen M12, 4-/5-polig, gerade

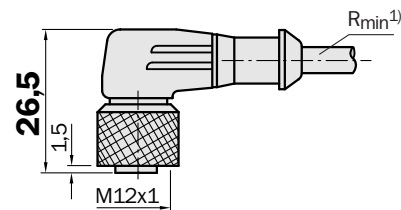
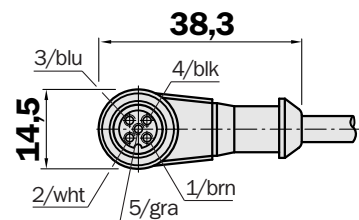
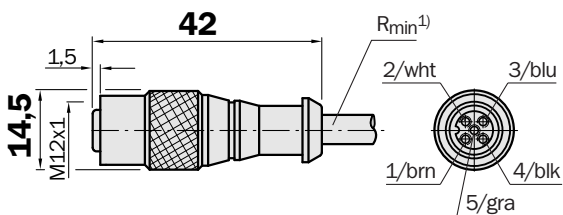
Leitungsdurchmesser 5/6 mm, 4/5 x 0,25 mm<sup>2</sup>, Mantel PVC

Typ	Bestell-Nr.	Kontakte	Leitungslänge
DOL-1204-G02M	6009382	4	2 m
DOL-1204-G05M	6009866	4	5 m
DOL-1204-G10M	6010543	4	10 m
DOL-1204-G15M	6010753	4	15 m
DOL-1205-G02M	6008899	5	2 m
DOL-1205-G05M	6009868	5	5 m
DOL-1205-G10M	6010544	5	10 m
DOL-1205-G15M	6029215	5	15 m

Leitungsdosen M12, 4-/5-polig, gewinkelt

Leitungsdurchmesser 5/6 mm, 4/5 x 0,25 mm<sup>2</sup>, Mantel PVC

Typ	Bestell-Nr.	Kontakte	Leitungslänge
DOL-1204-W02M	6009383	4	2 m
DOL-1204-W05M	6009867	4	5 m
DOL-1204-W10M	6010541	4	10 m
DOL-1204-W15M	6036474	4	15 m
DOL-1205-W02M	6008900	5	2 m
DOL-1205-W05M	6009869	5	5 m
DOL-1205-W10M	6010542	5	10 m



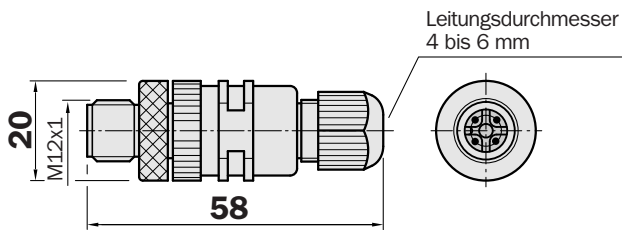
<sup>1)</sup> Minimaler Biegeradius bei dynamischem Einsatz  
 $R_{min} = 20 \times \text{Leitungsdurchmesser}$

Maßbilder und Bestell-Informationen

SENSICK-Rund-Schraubsystem M12, 4-/5-polig, Schutzart IP 67

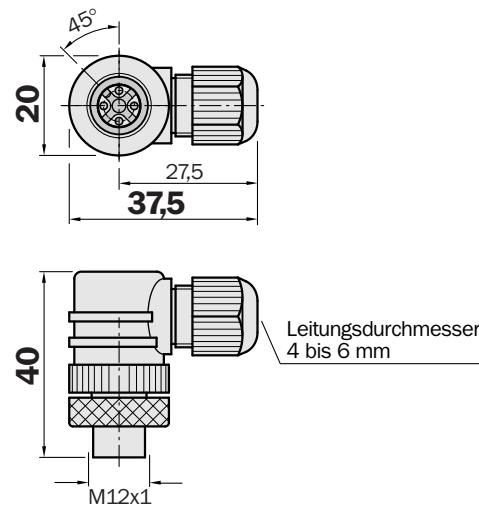
Leitungsstecker M12, 4-/5-polig, gerade, konfektionierbar

Typ	Bestell-Nr.	Kontakte
STE-1204-G	6009932	4
STE-1205-G	6022083	5



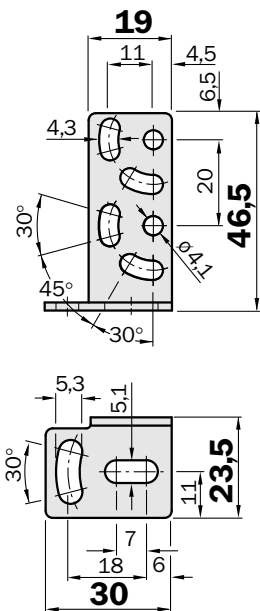
Leitungsstecker M12, 4-/5-polig, gewinkelt, konfektionierbar

Typ	Bestell-Nr.	Kontakte
STE-1204-W	6022084	4
STE-1205-W	6022082	5



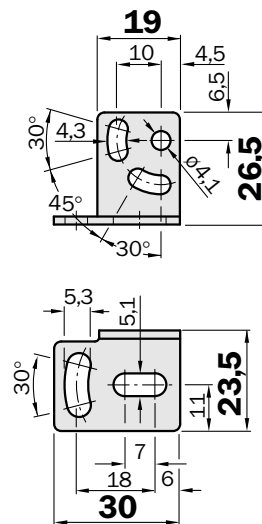
Befestigungswinkel, Edelstahl, groß

Typ	Bestell-Nr.	Für Gerätetyp
BEF-WG-W12	2013942	W11-2, W12-3, W12L-2, KT2



Befestigungswinkel, Edelstahl, klein

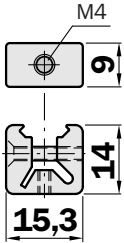
Typ	Bestell-Nr.	Für Gerätetyp
BEF-WK-W12	2012938	W11-2, W12-3, W12L-2, KT2



## Maßbilder und Bestell-Informationen

### Klemmhalter

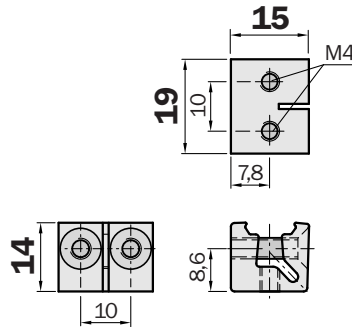
Typ	Bestell-Nr.
BEF-KH-W12	2013285



Senkschraube M4 x 15 mm im Lieferumfang enthalten

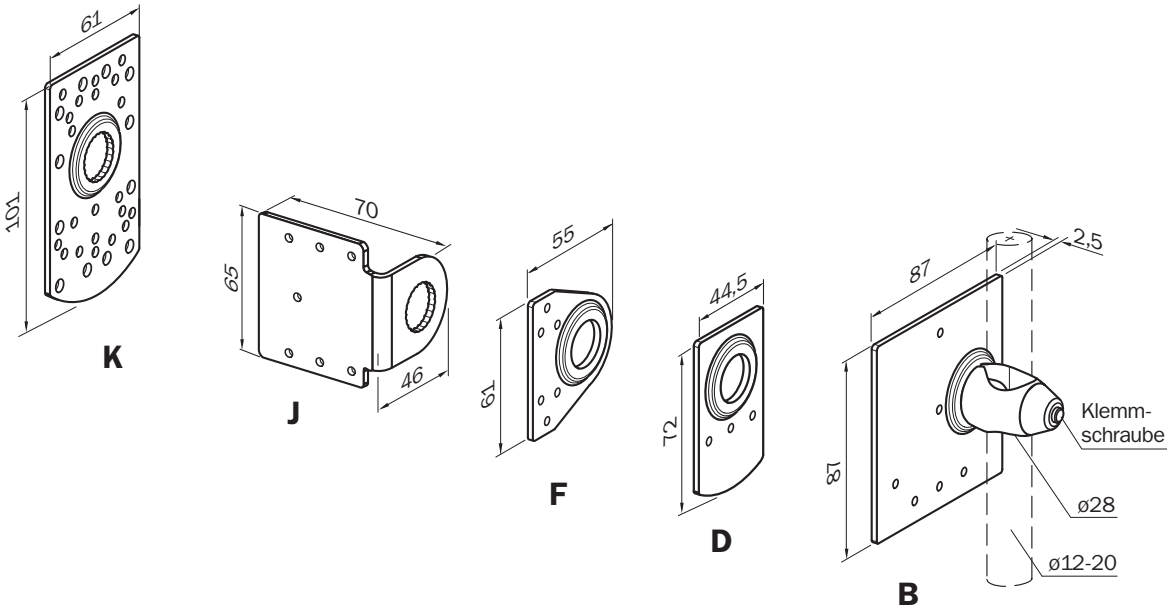
### Doppelklemmhalter

Typ	Bestell-Nr.
BEF-DKH-W12	2013947



2 Senkschrauben M4 x 15 mm im Lieferumfang enthalten

## Universal-Klemmhalter (Stangenbefestigung) für Sensoren und Reflektoren



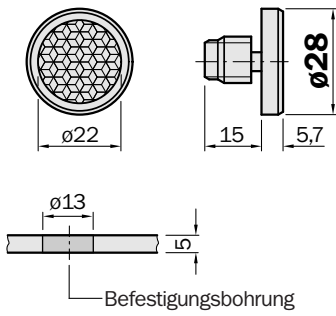
Befestigungsplatte	Typ	Bestell-Nr. <sup>1)</sup>	für Geräte- und Reflektortyp
<b>B</b>	BEF-KHS-B01	2022459	P250, PL30A, PL40A, PL50A, PL80A, C110A, P250F
<b>D</b>	BEF-KHS-D01	2022461	W11-2, W12-3, W12L-2, KT2, UC12, DT2
<b>F</b>	BEF-KHS-F01	2022463	PL20A, P250, P250F
<b>J</b>	BEF-KHS-J01	2022719	PL20A, PL40A, PL50A, P250, C110A, P250F
<b>K</b>	BEF-KHS-K01	2022718	W11-2, W12-3, W12L-2, W14-2, W18-3, W23-2, W24-2, W27-3, KT2, DT2, PL20A, PL30A, PL40A, PL50A, PL80A, P250, C110A

<sup>1)</sup> Bestell-Nr. enthält Stangenhalter und Montagmaterial

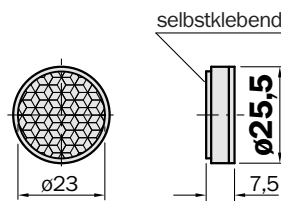
Maßbilder und Bestell-Informationen

Kunststoffausführung für Temperaturen bis 65 °C

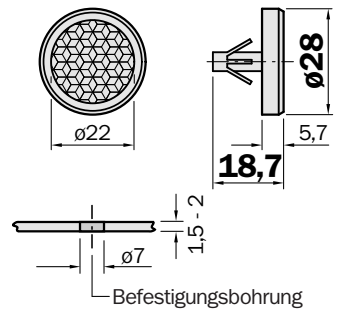
Reflektor, $\varnothing$ 22 mm, steckbar	
Typ	Bestell-Nr.
PL22-1	1003546



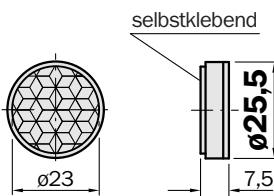
Reflektor, $\varnothing$ 23 mm, selbstklebend	
Typ	Bestell-Nr.
PL22-2	1003621



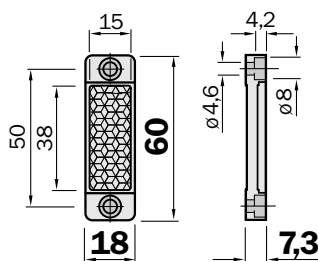
Reflektor, $\varnothing$ 22 mm steckbar für Blende	
Typ	Bestell-Nr.
PL22-3	1004488



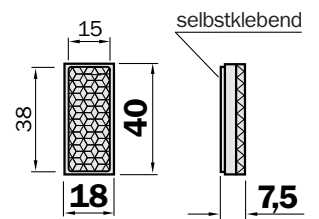
Reflektor, $\varnothing$ 23 mm, selbstklebend	
Typ	Bestell-Nr.
PL26	1001440



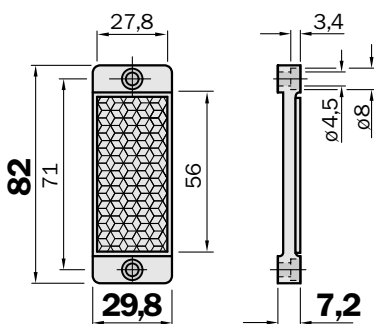
Reflektor 20 x 40 mm	
Typ	Bestell-Nr.
PL20A	1012719



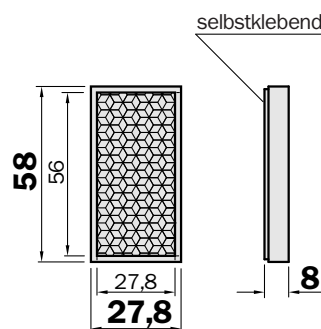
Reflektor 20 x 40 mm selbstklebend	
Typ	Bestell-Nr.
PL21A	1015172



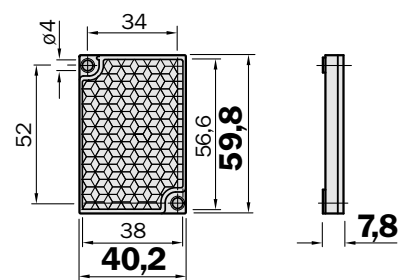
Reflektor 30 x 50 mm	
Typ	Bestell-Nr.
PL30A	1002314



Reflektor 30 x 50 mm selbstklebend	
Typ	Bestell-Nr.
PL31A	1002315



Reflektor 40 x 60 mm selbstklebend	
Typ	Bestell-Nr.
PL40A	1012720



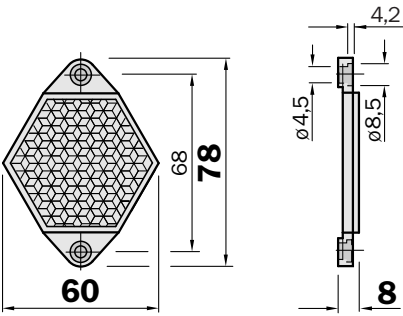
Maßbilder und Bestell-Informationen

Kunststoffausführung für Temperaturen bis 65 °C

Reflektor, 6-eckig

Schlüsselweite 48 mm

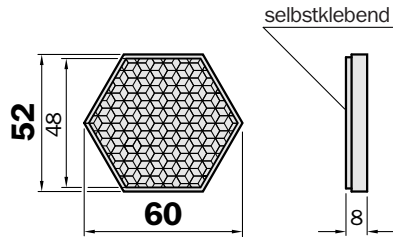
Typ	Bestell-Nr.
PL50A	1000132



Reflektor, 6-eckig, selbstklebend

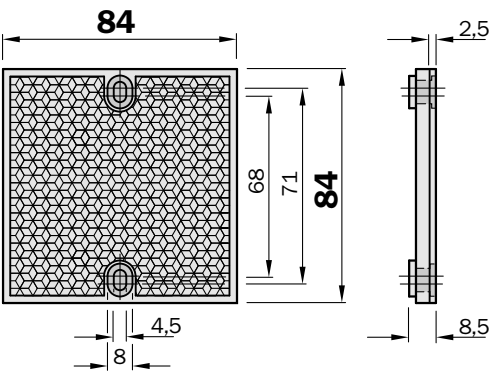
Schlüsselweite 48 mm

Typ	Bestell-Nr.
PL51A	1001628



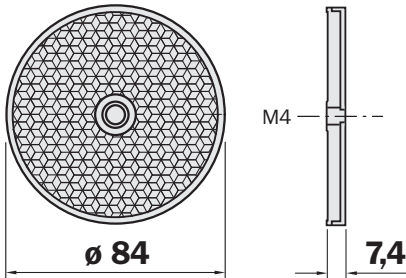
Reflektor 80 x 80 mm

Typ	Bestell-Nr.
PL80A	1003865



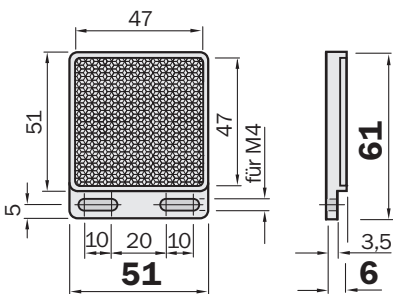
Reflektor, ø 84 mm, Mittellochbefestigung

Typ	Bestell-Nr.
C110A	5304549



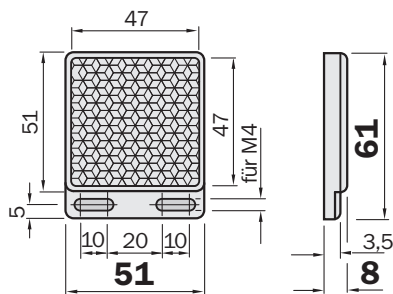
Mikrotripelreflektor 47 x 47 mm

Typ	Bestell-Nr.
P250F	5308843



Reflektor 47 x 47 mm<sup>2</sup>

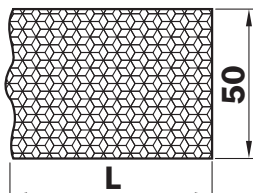
Typ	Bestell-Nr.
P250	5304812



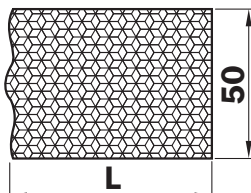
## Maßbilder und Bestell-Informationen

## Selbstklebende Reflexionsfolie für Lichtschranken mit Polarisationsfilter

<b>Reflexionsfolie</b>	
<b>Bogen 749 x 914 mm</b>	
<b>Typ</b>	<b>Bestell-Nr.</b>
REF-DG (983)	5320565



<b>Reflexionsfolie REF-DG</b>	
<b>konfektioniert</b>	
<b>Typ</b>	<b>Bestell-Nr.</b>
REF-DG-K	4019634



**Australia**

Phone +61 3 9497 4100  
1800 33 48 02 – tollfree  
E-Mail sales@sick.com.au

**Belgium/Luxembourg**

Phone +32 (0)2 466 55 66  
E-Mail info@sick.be

**Brasil**

Phone +55 11 3215-4900  
E-Mail sac@sick.com.br

**Ceská Republika**

Phone +420 2 57 91 18 50  
E-Mail sick@sick.cz

**China**

Phone +852-2763 6966  
E-Mail ghk@sick.com.hk

**Danmark**

Phone +45 45 82 64 00  
E-Mail sick@sick.dk

**Deutschland**

Phone +49 211 5301-301  
E-Mail kundenservice@sick.de

**España**

Phone +34 93 480 31 00  
E-Mail info@sick.es

**France**

Phone +33 1 64 62 35 00  
E-Mail info@sick.fr

**Great Britain**

Phone +44 (0)1727 831121  
E-Mail info@sick.co.uk

**India**

Phone +91-22-4033 8333  
E-Mail info@sick-india.com

**Israel**

Phone +972-4-999-0590  
E-Mail info@sick-sensors.com

**Italia**

Phone +39 02 27 43 41  
E-Mail info@sick.it

**Japan**

Phone +81 (0)3 3358 1341  
E-Mail support@sick.jp

**Nederlands**

Phone +31 (0)30 229 25 44  
E-Mail info@sick.nl

**Norge**

Phone +47 67 81 50 00  
E-Mail austefjord@sick.no

**Österreich**

Phone +43 (0)22 36 62 28 8-0  
E-Mail office@sick.at

**Polska**

Phone +48 22 837 40 50  
E-Mail info@sick.pl

**Republic of Korea**

Phone +82-2 786 6321/4  
E-Mail info@sickkorea.net

**Republika Slovenija**

Phone +386 (0)1-47 69 990  
E-Mail office@sick.si

**România**

Phone +40 356 171 120  
E-Mail office@sick.ro

**Russia**

Phone +7 495 775 05 34  
E-Mail info@sick-automation.ru

**Schweiz**

Phone +41 41 619 29 39  
E-Mail contact@sick.ch

**Singapore**

Phone +65 6744 3732  
E-Mail admin@sicksgp.com.sg

**Suomi**

Phone +358-9-25 15 800  
E-Mail sick@sick.fi

**Sverige**

Phone +46 10 110 10 00  
E-Mail info@sick.se

**Taiwan**

Phone +886 2 2375-6288  
E-Mail sales@sick.com.tw

**Türkiye**

Phone +90 216 587 74 00  
E-Mail info@sick.com.tr

**United Arab Emirates**

Phone +971 4 8865 878  
E-Mail info@sick.ae

**USA/Canada/México**

Phone +1(952) 941-6780  
1 800-325-7425 – tollfree  
E-Mail info@sickusa.com

More representatives and agencies  
in all major industrial nations at  
[www.sick.com](http://www.sick.com)