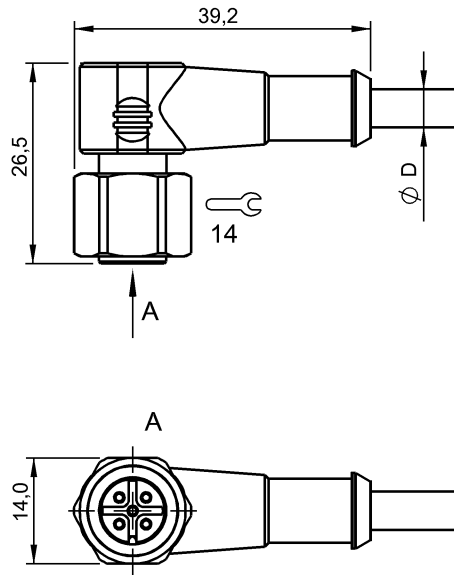


**BCC S425-0000-1A-008-PX8434-100-C002**  
**Bestellcode: BCC0977**

**Steckverbinder**

**M12x1, 10m, PUR**  
**nein**  
**Antivalent (NO/NC)**

**BALLUFF**  
sensors worldwide



#### **Kenndaten**

Besondere Eigenschaften	Edelstahlmutter, schleppkettentauglich
Funktionsanzeige	LED grün
Schutzart nach IEC 60529	IP68
Kabelmantelfarbe	gray
Funktionsanzeige (PIN 2)	No
Funktionsanzeige (PIN 4)	LED yellow

#### **Elektrische Daten**

Betriebsspannung	30 V AC/DC
Betriebsspannung UB max. AC	30 V
Betriebsspannung UB max. DC	30 V
Nennstrom (40°C)	4.0 A

#### **Mechanische Daten**

Anzahl der Leiter	4
Kabellänge	10 m
Steckerart	M12x1
Leiterquerschnitt	0,34 mm <sup>2</sup>
Umgebungstemperatur (Schleppk.)	-25...60 °C
Umgebungstemp. min.(Schleppk.)	-25 °C
Umgebungstemp. max.(Schleppk.)	60 °C
Umgebungstemperatur (fest)	-25...80 °C
Umgebungstemp. min. (fest)	-25 °C
Umgebungstemp. max. (fest)	80 °C
Umgebungstemperatur (bewegl.)	-25...80 °C
Umgebungstemp. min. (bewegl.)	-25 °C
Umgebungstemp. max. (bewegl.)	80 °C
Werkstoff Dichtring	Viton

Werkstoff Kabelmantel	PUR
Beschleunigung max.(Schleppk.)	5 m/s <sup>2</sup>
Biegeradius feste Verlegung	min. 5 x D
Biegeradius mehrmalig	min. 10 x D
Werkstoff Kontakt	CuZn
Werkstoff Kontaktträger	PUR
Werkstoff Überwurfmutter	1.4404
Werkstoff Griffkörper	PUR
Verfahrgesch. horizontal zul.	at 5 m/sec <sup>2</sup> 5 m
Verfahrgesch. max.(Schleppk.)	at 5 m horiz. travel 200 m/min
Verfahrgesch. vertikal zul.	at 5 m/sec <sup>2</sup> 2 m
Oberflächenschutz Kontakte	Gold plated
Anzugsdrehmoment Kabelstecker	0.6 Nm
Biegezyklen (in Mio.)	> 2 Mio.
Kabeldurchmesser D	4.7 +/- 0.20 mm
System	molded
Anzahl Buchsen bzw. Stifte	5

#### **Grunddaten**

Basistyp Abweichung	C002: Griffkörper grau
---------------------	------------------------

#### **Bemerkungen**

Schleppkettentauglich  
Schutzart nach IEC 60529, nur im verschraubten Zustand mit dem dazugehörigen Gegenstück.  
Flammwidrigkeit nach IEC 332-2  
Kabelaufbau nach UL-AWM Style 21198  
Halogenfrei nach IEC 60754-1

Begriffserklärungen siehe Hauptkatalog.

Änderungen vorbehalten.

**BCC S425-0000-1A-008-PX8434-100-C002**  
**Bestellcode: BCC0977**

Steckverbinder

M12x1, 10m, PUR  
nein  
Antivalent (NO/NC)

**BALLUFF**  
*sensors worldwide*

