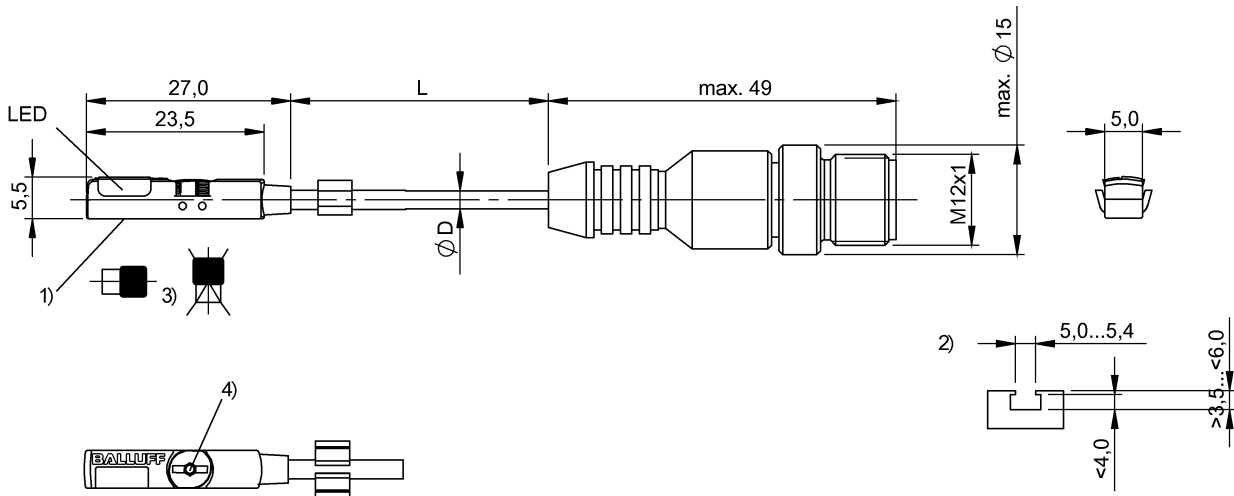


**BMF 235K-PS-C-2A-SA2-S4-00,3**  
**Bestellcode: BMF00C5**

**PNP, Schließer (NO)**  
**kleine Bauform**

**BALLUFF**  
*sensors worldwide*

**Magnetische Zylindersensoren**  
**BMF 235**  
**Zylinder-Bauform: T-Nut**



1) aktive Fläche, 2) siehe Bemerkungen, 3) siehe Bemerkungen, 4) siehe Bemerkungen

#### Kenndaten

Anschlussart	Kabel mit Steckverbinder
Betriebsspannung	10...30 V DC
Kurzschlusschutz	ja
Verpolungssicher	ja
Vertauschmögl. geschützt	nein

#### Elektrische Daten

Elektrische Ausführung	DC, Gleichspannung
Bemessungsbetriebsspannung $U_e$ DC	24,0 V
Bemessungsbetriebsstrom $I_e$	200 mA
Bem.-Isolationsspannung $U_i$	75 DC V
Bemessungskurzschlussstrom	100 A
Ausgangswiderstand $R_a$	open drain
Lastkapazität max. (bei $U_e$ )	1 $\mu$ F
Leerlaufstrom $I_o$ bedämpft	6 mA
Leerlaufstrom $I_o$ unbedämpft	3 mA
Reststrom $I_r$ max.	80 $\mu$ A
Restwelligkeit max. (% von $U_e$ )	15 %
Schaltfrequenz $f$ max.	3000 Hz
Spannungsfall statisch max.	2,5 V
Ausschaltverzug $t_{off}$ max.	0,10 ms
Einschaltverzug $t_{on}$ max.	0,10 ms
Bemessungsschaltfeldstärke $H_n$	1,2 kA/m
Gesicherte Schaltfeldstärke $H_a$	2 kA/m

#### Mechanische Daten

Werkstoff Gehäuse	PA 12
Werkstoff aktive Fläche	PU
Werkstoff Kabelmantel	PUR
Kabelkurzbezeichnung	Li12Y11Y-O
Kabellänge	0,3 m
Kabeldurchmesser $D$ max.	2,5 mm
Steckerart	M12x1-S04
Umgebungstemperatur	-25...85 °C
Temperaturdrift max. (% von $H_n$ )	0,3 %
Anzugsdrehmoment	0,4 Nm

#### Grunddaten

Schutzart nach IEC 60529	IP67
Verschmutzungsgrad	3
Grundnorm	IEC 60947-5-2
Gebrauchskategorie	DC 13

#### Bemerkungen

- Lieferumfang Kabelclip für T-Nut  
 2) Anwendungsbereich: Pneumatikzylinder mit T-Nut. Maße siehe Skizze in Produktansicht.  
 4) Innensechskantschlüssel 1,5 mm: max. Anzugsmoment 0,4 Nm. Schraubendreher 4x0,8 mm: max. Anzugsmoment 1 Nm  
 3) Bedämpfungsmagnet axial magnetisiert  
 - Bemessungsbetriebsstrom  $I_e$  bei thermisch gekoppeltem Einbau in Metall.



Begriffserklärungen siehe Hauptkatalog.

Änderungen vorbehalten.

Internet : [www.balluff.com](http://www.balluff.com)  
 Balluff Germany : +49 (0) 7158 173-0, 173-370  
 Balluff USA : 1-800-543-8390  
 Balluff China : +86 (0) 21-50 644131

1 (2)  
 Druckdatum: 16.08.2012  
 Selektionsdatum: 16.08.2012

**BMF 235K-PS-C-2A-SA2-S4-00,3**  
**Bestellcode: BMF00C5**

Magnetische Zylindersensoren  
BMF 235  
Zylinder-Bauform: T-Nut

PNP, Schließer (NO)  
kleine Bauform

**BALLUFF**  
sensors worldwide

