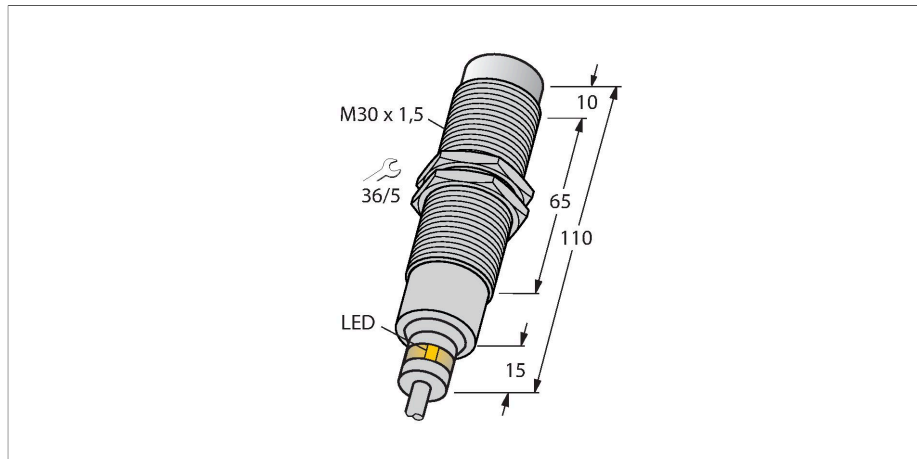


# NI15-EM30D-VP6X/S120

## Induktiver Sensor – für extreme Umgebungsbedingungen bis 120°C



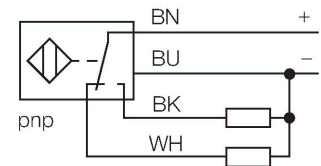
### Merkmale

- Gewinderohr, M30 x 1,5
- Edelstahl, 1.4571
- Dichtungsring aus Viton
- Schutzart IP68 - IP69K
- für Temperaturen bis +120°C
- Frontkappe aus PTFE
- klimawechselfest
- Resistenz gegen Kühlschmiermittel sowie Schneid- und Schleiföle
- für den Lebensmittelbereich geeignet
- DC 4-Draht, 10...30 VDC
- Wechsler, PNP-Ausgang
- Kabelanschluss

### Technische Daten

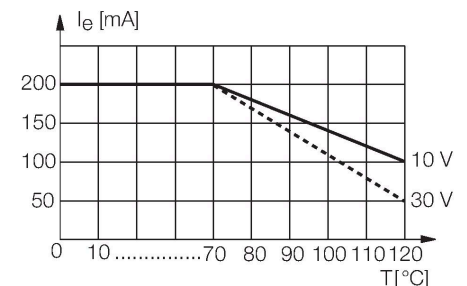
Typ	NI15-EM30D-VP6X/S120
Ident-No.	4617410
Sonderausführung	S120 entspricht: maximale Umgebungstemperatur = 120 °C
<b>Allgemeine Daten</b>	
Bemessungsschaltabstand	15 mm
Einbaubedingung	nicht bündig
Gesicherter Schaltabstand	≤ (0,81 x S <sub>n</sub> ) mm
Wiederholgenauigkeit	≤ 2 % v. E.
Temperaturdrift	≤ ±10 %
	≤ ± 20 %, ≥ +70 °C
Hysterese	3...15 %
<b>Elektrische Daten</b>	
Betriebsspannung	10...30 VDC
Restwelligkeit	≤ 10 % U <sub>ss</sub>
DC Bemessungsbetriebsstrom	≤ 200 mA
	siehe Deratingkurve
Leerlaufstrom	15 mA
Reststrom	≤ 0.1 mA
Isolationsprüfspannung	≤ 0.5 kV
Kurzschlusschutz	ja / taktend
Spannungsfall bei I <sub>e</sub>	≤ 1.8 V
Drahtbruchsicherheit / Verpolungsschutz	ja / vollständig
Ausgangsfunktion	Vierdraht, Wechsler, PNP
Schaltfrequenz	0.1 kHz

### Anschlussbild



### Funktionsprinzip

Bei Applikationen in der Lebensmittelindustrie und im Maschinenbau bietet Turck Sensoren an, die absolut dicht und resistent gegen Reinigungsmittel, Kühlschmiermittel sowie Schneid- und Schleiföle sind. Die induktiven Sensoren für extreme Umgebungsbedingungen von Turck erfüllen nicht nur die Anforderungen der Schutzart IP68 und IP69K, sondern übertreffen diese sogar. Induktive Sensoren lassen sich als Spezialausführungen bei Temperaturen ab -60°C oder bis zu +250°C einsetzen.

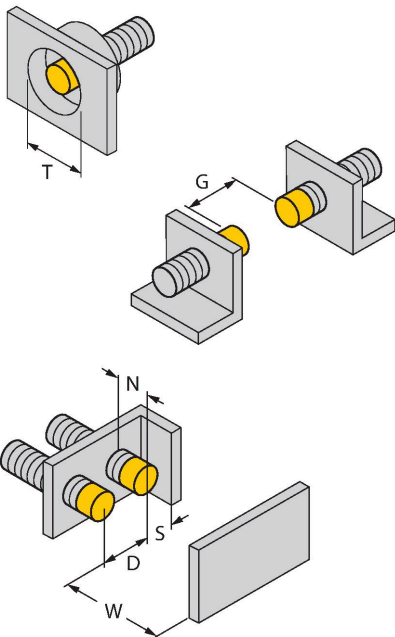


## Technische Daten

Mechanische Daten	
Bauform	Gewinderohr, M30 x 1.5
Abmessungen	110 mm
Gehäusewerkstoff	Edelstahl, 1.4571 (AISI 316Ti)
Material aktive Fläche	Kunststoff, PTFE
Endkappe	Kunststoff, PTFE
Zulässiger Druck auf Frontkappe	≤ 10 bar
Max. Anziehdrehmoment Gehäusemutter	40 Nm
Elektrischer Anschluss	Kabel
Kabelqualität	Ø 3.7 mm, PTFE, FEP, 2 m
Aderquerschnitt	4 x 0.25 mm <sup>2</sup>
Umgebungsbedingungen	
Umgebungstemperatur	-25...+120 °C
Vibrationsfestigkeit	55 Hz (1 mm)
Schockfestigkeit	30 g (11 ms)
Schutzart	IP68 IP69K
Schaltzustandsanzeige	LED, gelb

## Montageanleitung

### Einbauhinweise / Beschreibung

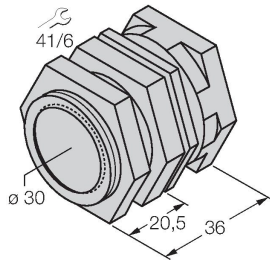


Abstand D	3 x B
Abstand W	3 x Sn
Abstand T	3 x B
Abstand S	1,5 x B
Abstand G	6 x Sn
Abstand N	20 mm
Durchmesser der aktiven Fläche B	Ø 30 mm

## Montagezubehör

QM-30

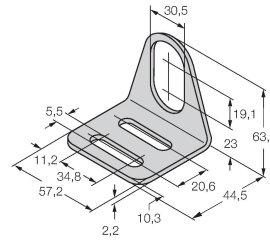
6945103



Schnellmontagehalterung mit Festanschlag; Werkstoff: Messing verchromt. Außengewinde M36 x 1,5. Hinweis: Der Schaltabstand der Näherungsschalter kann sich durch Verwendung von Schnellmontagehalterungen ändern.

MW-30

6945005



Befestigungswinkel für Gewinderohrsensoren; Werkstoff: Edelstahl A2 1.4301 (AISI 304)