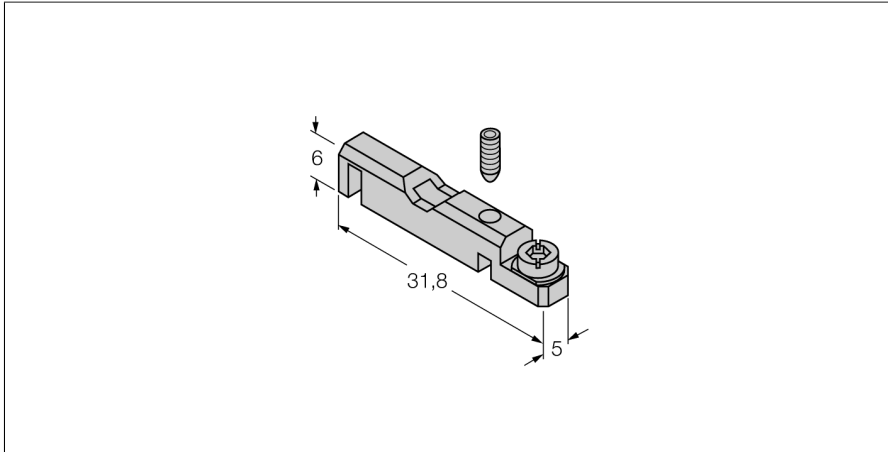
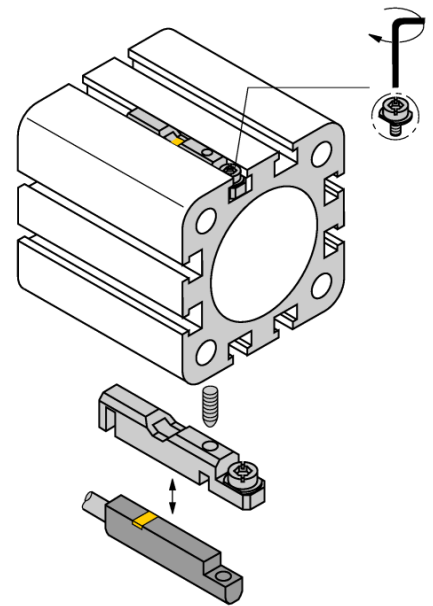


Zubehör Klemmstück für T-Nutzylinder KLT1



- Montage auf T-Nutzylindern
- Austausch ohne Verlust des Schaltpunktes
- T-Nutdurchmesser: 5...5,6 mm
- Kunststoff / Metall: Messing verchromt



Typ	KLT1
Ident-No.	6971204
Bauform	Zubehör, INR
Abmessungen	31.8 x 5 x 6 mm
Gehäusewerkstoff	Metall/Kunststoff, GD-Zn