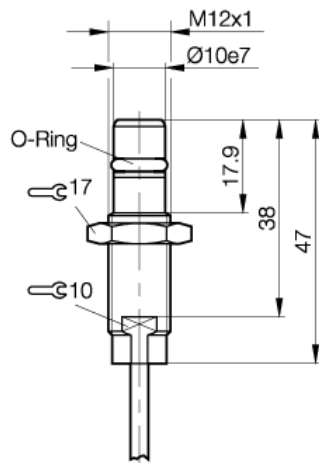


BES 516-300-S240-D-PU-03
BHS002H

PNP
Schließer (NO)
bündig einbaubar

BALLUFF
sensors worldwide



PX0997

Elektrische Daten

Anschluss	Kabel
Bemessungsbetriebsspannung DC	24 DC V
Bemessungsbetriebsstrom (Ie)	200 mA
Bereitschaftsverzug max. (tv)	50 ms
Elektrische Ausführung	DC, Gleichspannung
Gebrauchskategorie	DC 13
Hysterese max. (H)	15 %
Leerlaufstrom bedämpft	8 mA
Reststrom max. (Ir)	10 µA
Restwelligkeit max. von Ue	= 15 %
Schaltausgang	PNP
Schaltfunktion	Schließer (NO)
Schaltfrequenz (f)	2000 Hz
Spannungsfall statisch max.	2 V
Betriebsspannung max. DC (UB)	30 V
Betriebsspannung min. DC (UB)	10 V

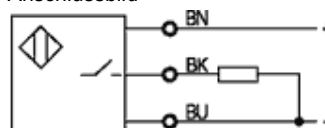
Mechanische Daten

Anzahl der Leiter	3-Draht
Anzugsdrehmoment	20 Nm ±10% Nm
Nennschaltabstand (sn)	1,5 mm
Durchmesser	M12x1 mm
Gesicherter Schaltabstand (Sa)	0...1,2 mm
Kabelkurzbezeichnung	LifY-Y-11Y-O
Mechanische Einbaubedingung	bündig einbaubar
Umgebungstemperatur max.	+80 °C
Umgebungstemperatur min.	-25 °C
Verschmutzungsgrad	3
Werkstoff der aktiven Fläche	EP (Duroplast)
Werkstoff, Gehäuse	1.4104
Wiederholgenauigkeit (R)	5 %

Allgemeine Daten

Zusätzliche Eigenschaften	öldruckfest bis 500 bar
Kurzschlußschutz	ja
Schutzart IP	IP68 nach BWN Pr 20
Verpolungssicher	ja
Zulassung	CE

Anschlussbild



www.balluff.com

Balluff Europe: +49 7158 173 -0
Balluff USA: 1-800-54 3-83 90
Balluff Asia: +86 21-50 64 41 31

Online Productinformation
2011-05-17