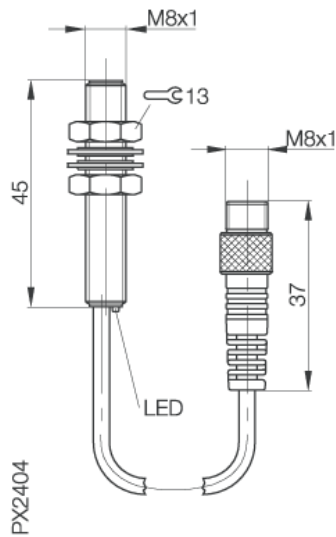


BES 516-324-EO-C-S49-00,2
BES01AK

PNP
Schließer (NO)
, Sn = 1,5 mm

BALLUFF
sensors worldwide



Elektrische Daten

Leerlaufstrom bedämpft	9 mA
Leerlaufstrom unbedämpft	3 mA
Schaltausgang	PNP
Schaltfunktion	Schließer (NO)
Schaltfrequenz (f)	3000 Hz
Betriebsspannung max. DC (UB)	30 V
Betriebsspannung min. DC (UB)	10 V
Anschluss	Kabel mit Steckverbinder M8
Bemessungsbetriebsstrom (Ie)	200 mA
Bem. Isolationsspannung (Ui)	250 V AC
Gebrauchskategorie	DC 13

Mechanische Daten

Umgebungstemperatur max.	+70 °C
Umgebungstemperatur min.	-25 °C
Wiederholgenauigkeit (R)	5 %
Anzahl der Leiter	3-Draht
Nennschaltabstand (sn)	1,5 mm
Durchmesser	M 8x1 mm
Gesicherter Schaltabstand (Sa)	0...1,2 mm

Allgemeine Daten

Funktionsanzeige	ja
Kurzschlußschutz	ja
Schutzart IP	IP68 nach BWN Pr 20
Schutzklasse	2
Verpolungssicher	ja
Zulassung	CE,c_ul_us

