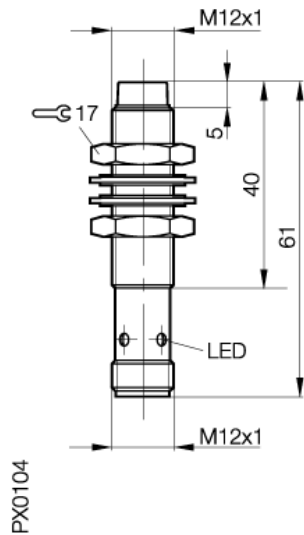


BES 516-356-S 4-W
BES02JN

PNP
Schließer (NO)
nicht bündig einbaubar, $S_n = 4 \text{ mm}$

BALLUFF
sensors worldwide



Elektrische Daten

Bereitschaftsverzug max. (tv)	60 ms
Hysterese max. (H)	1...15 %
Restwelligkeit max. von Ue	= 10 %
Betriebsspannung min. DC (UB)	10 V
Bemessungsbetriebsspannung DC	24 DC V
Elektrische Ausführung	DC, Gleichspannung
Schaltausgang	PNP
Anschluss	Stecker S4 (M12)
Leerlaufstrom bedämpft	= 20 mA
Schaltfunktion	Schließer (NO)
Schaltfrequenz (f)	1000 Hz
Bemessungsbetriebsstrom (Ie)	200 mA
Gebrauchskategorie	DC 13
Reststrom max. (Ir)	80 μ A
Spannungsfall statisch max.	2,5 V
Betriebsspannung max. DC (UB)	30 V

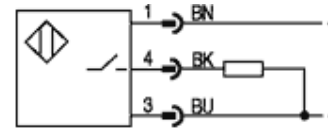
Mechanische Daten

Nennschaltabstand (sn)	4 mm
Durchmesser	M12x1 mm
Gesicherter Schaltabstand (Sa)	0...3,2 mm
Verschmutzungsgrad	3
Werkstoff der aktiven Fläche	LCP PTFE-beschichtet
Anzahl der Leiter	3-Draht
Mechanische Einbaubedingung	nicht bündig einbaubar
Wiederholgenauigkeit (R)	5 %
Werkstoff, Gehäuse	CuZn, PTFE beschichtet
Umgebungstemperatur max.	+70 °C
Umgebungstemperatur min.	-25 °C

Allgemeine Daten

Funktionsanzeige	ja
Schutzart IP	IP67
Schutzklasse	2
Kurzschlußschutz	ja
Verpolungssicher	ja
Zulassung	CE,c_ul_us
Zusätzliche Eigenschaften	magnetfeldfest

Anschlussbild



Steckerbild



www.balluff.com

Balluff Europe: +49 7158 173 -0
Balluff USA: 1-800-54 3-83 90
Balluff Asia: +86 21-50 64 41 31

Online Productinformation
2009-03-16