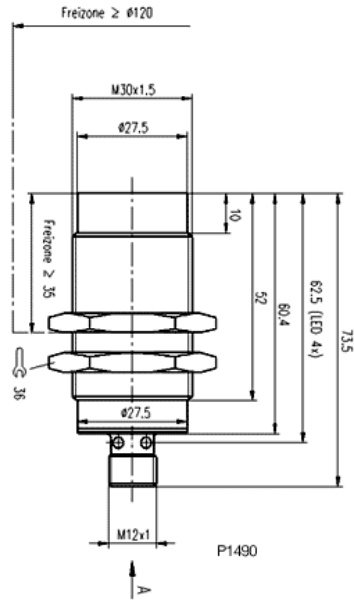


BES M30MG1-PSC40F-S04G
BES02YJ

PNP
Schließer (NO)
nicht bündig einbaubar, $S_n = 40 \text{ mm}$

BALLUFF
sensors worldwide



Elektrische Daten

Anschluss	Stecker S4 (M12)
Bereitschaftsverzug max. (tv)	300 ms
Leerlaufstrom bedämpft	= 10 mA
Schaltfunktion	Schließer (NO)
Schaltfrequenz (f)	100 Hz
Bemessungsbetriebsstrom (Ie)	200 mA
Gebrauchskategorie	DC 13
Leerlaufstrom unbedämpft	10 mA
Reststrom max. (Ir)	100 μ A
Spannungsfall statisch max.	2 V
Hysterese max. (H)	10 %
Schaltausgang	PNP
Bemessungsbetriebsspannung DC	24 DC V
Elektrische Ausführung	DC, Gleichspannung
Restwelligkeit max. von Ue	20 %
Betriebsspannung max. DC (UB)	30 V
Betriebsspannung min. DC (UB)	10 V

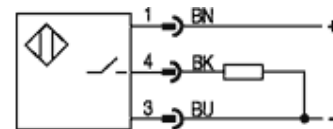
Mechanische Daten

Wiederholgenauigkeit (R)	5 %
Anzahl der Leiter	3-Draht
Anzugsdrehmoment	70 Nm
Mechanische Einbaubedingung	nicht bündig einbaubar
Umgebungstemperatur max.	+70 °C
Umgebungstemperatur min.	-25 °C
Gesicherter Schaltabstand (Sa)	0...32 mm
Verschmutzungsgrad	3
Nennschaltabstand (sn)	40 mm
Durchmesser	M30x1.5 mm
Werkstoff der aktiven Fläche	PBT
Werkstoff, Gehäuse	CuZn, verchromt

Allgemeine Daten

Schutzart IP	IP54
Zulassung	CE
Funktionsanzeige	ja
Kurzschlußschutz	ja
Verpolungssicher	ja

Anschlussbild



Steckerbild



www.balluff.com

Balluff Europe: +49 7158 173 -0
Balluff USA: 1-800-54 3-83 90
Balluff Asia: +86 21-50 64 41 31

Online Productinformation
2009-03-16