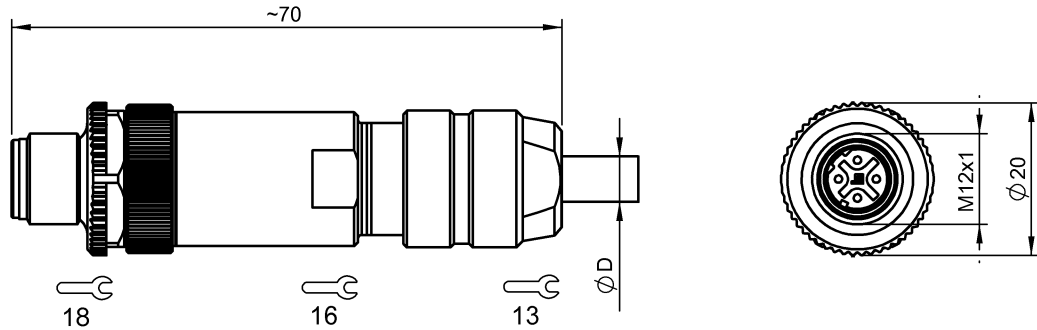


BCC M474-0000-2D-000-51X475-000
Bestellcode: BCC03WZ

konfektionierbarer Steckverbinder
M12x1, d-kodiert

BALLUFF
sensors worldwide



Kenndaten

Bauform	gerade
System	konfektionierbar
Betriebsspannungsanzeige	nein
Funktionsanzeige	nein

Elektrische Daten

Betriebsspannung UB max. AC	250 V
Betriebsspannung UB max. DC	250 V
Nennstrom (40°C)	4.0 A

Mechanische Daten

Anzahl Buchsen bzw. Stifte	5
Anschlussquerschnitt max.	0,75 mm ²
Kabeldurchmesser min.	5 mm
Kabeldurchmesser max.	8 mm
Anschlussquerschnitt min.	0,14 mm ²

Befestigungsart der Litzen	Schraubklemmen
Umgebungstemperatur	-25...85 °C
Umgebungstemperatur (bewegl.)	-20...60 °C
Werkstoff Griffkörper	Zinc diecasting (GD-Zn)
Werkstoff Überwurfmutter	GD-Zn
Werkstoff Dichtring	Viton
Werkstoff Kontaktträger	PA
Werkstoff Kontakt	CuZn
Anzugsdrehmoment Kabelstecker	0,6 Nm

Grunddaten

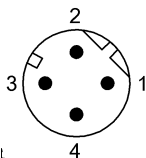
Schutzart nach IEC 60529	IP67
--------------------------	------

Bemerkungen

Schutzart nach IEC 60529, nur im verschraubten Zustand mit dem dazugehörigen Gegenstück.

Begriffserklärungen siehe Hauptkatalog.

Änderungen vorbehalten.



PIN 1-4 nutzbar