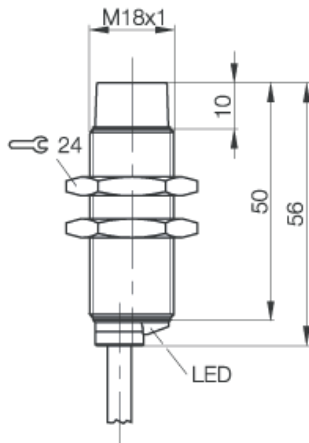


BES M18MG-PSC16F-BV02
BES006Z

PNP
Schließer (NO)
nicht bündig einbaubar, Sn = 16 mm

BALLUFF
sensors worldwide



PX2233b

Elektrische Daten

Bemessungsbetriebsstrom (Ie)	200 mA
Bem. Isolationsspannung (Ui)	250 AC
Hysterese max. (H)	20 %
Lastkapazität max. zulässig	0,5 µF
Schaltfrequenz (f)	800 Hz
Spannungsfall statisch max.	2,5 V
Bemessungsbetriebsspannung DC	24 DC V
Elektrische Ausführung	DC, Gleichspannung
Reststrom max. (Ir)	10 µA
Schaltfunktion	Schließer (NO)
Bereitschaftsverzug max. (tv)	20 ms
Leerlaufstrom bedämpft	10 mA
Leerlaufstrom unbedämpft	3 mA
Betriebsspannung max. DC (UB)	30 V
Betriebsspannung min. DC (UB)	10 V
Anschluss	Kabel
Ausgangswiderstand (Ra)	33k + D
Gebrauchskategorie	DC 13
Restwelligkeit max. von Ue	15 %
Schaltausgang	PNP

Mechanische Daten

Nennschaltabstand (sn)	16 mm
Durchmesser	M18x1 mm
Verschmutzungsgrad	3
Werkstoff der aktiven Fläche	PBT
Anzahl der Leiter	3-Draht
Anzugsdrehmoment	25 Nm
Gesicherter Schaltabstand (Sa)	0...13 mm
Kabelkurzbezeichnung	LiYY-O
Mechanische Einbaubedingung	nicht bündig einbaubar
Werkstoff, Gehäuse	CuZn, Ni-frei beschichtet
Umgebungstemperatur max.	+70 °C
Umgebungstemperatur min.	-25 °C
Wiederholgenauigkeit (R)	5 %

Allgemeine Daten

Verpolungssicher	ja
Schutzart IP	IP67
Schutzklasse	2
Kurzschlußschutz	ja
Marke	GlobalProx
Zusatztext 2	Siehe Einbauhinweise 825357
Funktionsanzeige	ja
Zulassung	CE,c_ul_us

Zusatztext

Nach Beseitigung der Überlast ist Sensor wieder funktionsfähig.

Anschlussbild



www.balluff.com

Balluff Europe: +49 7158 173 -0
Balluff USA: 1-800-54 3-83 90
Balluff Asia: +86 21-50 64 41 31

Online Productinformation
2010-05-17