

**B.E.G.****LUXOMAT®**

## PD3N-1C-AP

Art.Nr. 92190 EAN: 4007529921904

- Spannung: 110 – 240 V AC 50 / 60 Hz
- Abmessungen: AP= Ø 106 x 53 mm
- Typische Leistungsaufnahme: ca. 0.5 W

### Anwendungsbereiche

- Flure/Korridore
- Treppenhäuser
- Toiletten
- Abstell-/Technikräume

### Bestelldaten

Bezeichnung	Farbe	Art.No
PD3N-1C-AP	weiß	92190

### Zubehör

Bezeichnung	Farbe	Art.No
Abdecklamellen PD3N		37367
IR-PD3/4N-1C-E	-	93110
IR-PD3N	-	92105
IR-PD-Mini	-	92159
Ballschutzkorb BSK (Ø 200 x 90 mm)	weiß	92199
RC-Loeschglied	weiß	10880
Mini-RC-Loeschglied		10882
Clip-Designrahmen eckig PD3N-DE	weiß	92991
BLE-IR-Adapter	schwarz	93067

## Technische Daten

Spannung:	110 – 240 V AC 50 / 60 Hz
Abmessungen:	AP= Ø 106 x 53 mm
Typische Leistungsaufnahme:	ca. 0.5 W
Erfassungsbereich:	horizontal 360° (Deckenmontage) max. Ø 10 m quer max. Ø 6 m frontal max. Ø 4 m sitzende Tätigkeit
Reichweite:	
Überwachte Fläche bei tangentialer Bewegung:	78 m <sup>2</sup> / 2.5 m Montagehöhe
Montagehöhe min./max./empfohlen:	2 m / 5 m / 2.5 m
Schutzart/-klasse:	AP= IP44 / Klasse II
Stoßfestigkeitsgrad:	IK04
Umgebungstemperatur:	-25 °C bis +50 °C
Gehäuse:	Polycarbonat, UV-beständig
Farbe:	weiß matt, ähnlich RAL9010
<b>Kanal 1 (Lichtsteuerung)</b>	
	2300 W, cos $\phi$ = 1 1150 VA, cos $\phi$ = 0.5 300 W LED max.
Schaltleistung:	Einschaltspitzenstrom I <sub>p</sub> (20 ms) = 165 A max. Einschaltspitzenstrom I <sub>p</sub> (200 $\mu$ s) = 800 A
Kontaktart:	1x $\mu$ -Kontakt, Schließer/NO mit vorlaufendem Wolfram-Kontakt
Nachlaufzeit:	15 s – 30 min, Impuls
Einschaltchwelle:	10 – 2000 Lux

## Produktinformationen

Fernbedienbarer Decken-Bewegungsmelder

Ein Kanal zum Schalten von Licht

Schaltung im Nulldurchgang

Spezielles optisches System für die Erfassung selbst kleinster Bewegungen

Unterbrechungsfreie Parallelschaltungserkennung von mehreren Meldern.

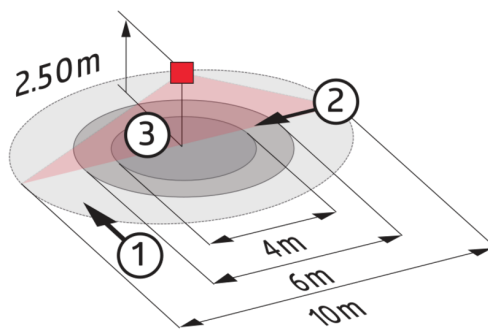
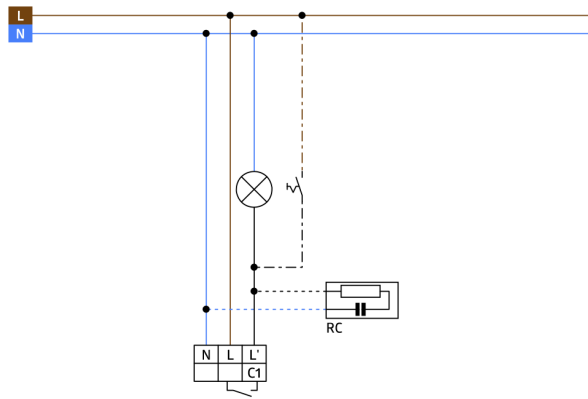
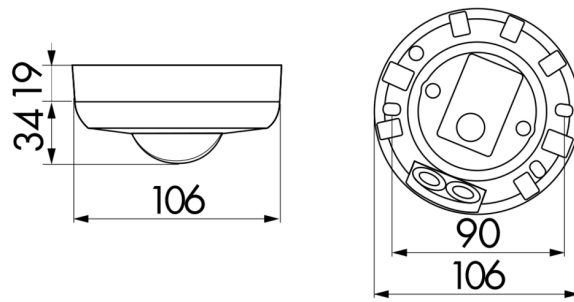
Manuelles Schalten über Taster möglich

Weitere Funktionen über optionale Fernbedienung einstellbar

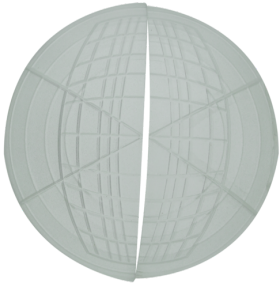
Werkseinstellung 10 min und 500 Lux

### Einsatzbeispiele:

Flure/Korridore, Treppenhäuser, Toiletten, Abstell-/Technikräume



## Zubehör



**Abdecklamellen PD3N**

Art.No: 37367

Gehäuse: Polycarbonat, UV-beständig



**IR-PD3/4N-1C-E**

Art.No: 93110

Batterie: 3.0 V Lithium CR2032 (inklusive)

Abmessungen: 80 x 60 x 8 mm

Farbe: -



**IR-PD3N**

Art.No: 92105

Batterie: 3.0 V Lithium CR2032 (inklusive)

Abmessungen: 80 x 60 x 8 mm

Farbe: -



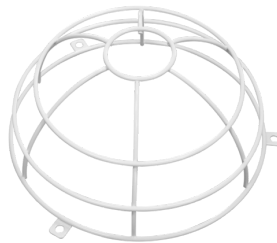
**IR-PD-Mini**

Art.No: 92159

Batterie: 3.0 V Lithium CR2032 (inklusive)

Abmessungen: 57 x 35 x 7 mm

Farbe: -



**Ballenschutzkorb BSK (Ø 200 x 90 mm)**

Art.No: 92199

Abmessungen: Ø 200 x 90 mm

Stoßfestigkeitsgrad: IK09

Gehäuse: beschichteter Stahlkorb



**RC-Loeschglied**

Art.No: 10880

Spannung: 230 V AC ±10%

Abmessungen: 38 x 12 x 26 mm

Schutzart/-klasse: IP20 / Klasse II



**Mini-RC-Loeschglied**

Art.No: 10882

Spannung: 230 V AC ±10%

Abmessungen: 50 x 23 x 8 mm

Schutzart/-klasse: IP20 / Klasse II



**Clip-Designrahmen eckig PD3N-DE**

Art.No: 92991

Abmessungen: 83 x 83 x 8 mm

Gehäuse: Polycarbonat, UV-beständig

Farbe: weiß matt, ähnlich RAL9010



**BLE-IR-Adapter**

Art.No: 93067

Abmessungen: 40 x 55 x 103 mm

Farbe: schwarz

Frequenz: 2.4 GHz ISM-Band, GFSK 0.2 dBm + 5.3 dBi = 5.5 dBm