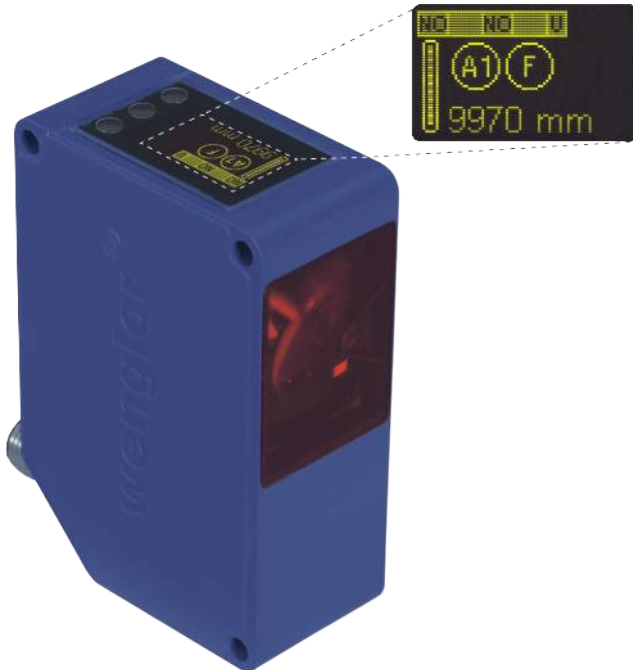


High-Performance-Distanzsensor

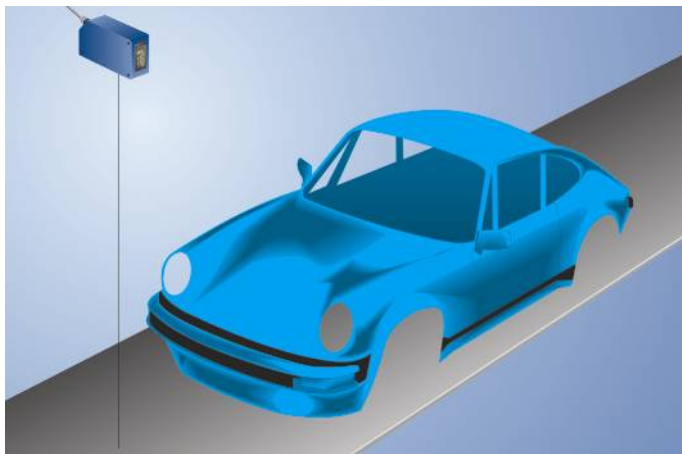
Y1TA100MHV80 LASER

Bestellnummer



- Abschaltbares Sendelicht
- Analogausgang (0...10 V/4...20 mA)
- Graphisches Display für einfache Bedienung
- Temperaturdrift eliminierbar

Diese Sensoren mit kratzfester Optik und abschaltbarem Sendelicht ermitteln durch Lichtlaufzeitmessung den Abstand zwischen Sensor und Objekt. Daher haben Farbe, Form und Oberfläche des Objektes nahezu keinen Einfluss auf das Messergebnis, selbst dunkle Objekte werden erkannt.



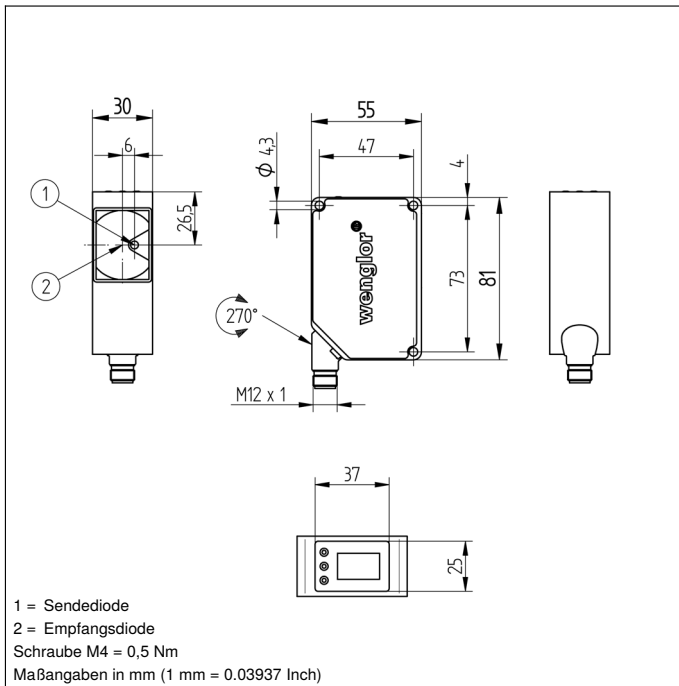
Technische Daten

Optische Daten	
Arbeitsbereich	0,1...10,1 m
Messbereich	10 m
Auflösung	1...12 mm
Linearität (Arbeitsbereich 0,1...5 m)	0,05 %
Linearität (Arbeitsbereich 5...10,1 m)	0,2 %
Schalthyserese	3...20 mm
Lichtart	Laser (rot)
Wellenlänge	660 nm
Lebensdauer (Tu = +25 °C)	100000 h
Laserklasse (EN 60825-1)	2
Max. zul. Fremdlicht	10000 Lux
Strahldivergenz	< 2 mrad
Lichtfleckdurchmesser	siehe Tabelle 1
Elektrische Daten	
Versorgungsspannung	18...30 V DC
Stromaufnahme (Ub = 24 V)	< 100 mA
Schaltfrequenz	50 Hz
Messrate	1...100 /s
Anzugs-/Abfallzeitverzögerung	0...10000 ms
Temperaturdrift (-10 °C < Tu < 50 °C)	< 0,2 mm/K
Temperaturdrift (Tu < -10 °C, Tu > 50 °C)	< 0,4 mm/K
Temperaturbereich	-25...60 °C
Anzahl Schaltausgänge	2
Spannungsabfall Schaltausgang	< 2,5 V
Schaltstrom Schaltausgang	200 mA
Analogausgang	0...10 V/4...20 mA
Kurzschlussfest	ja
Verpolungs- und überlastsicher	ja
Schutzklasse	III
FDA Accession Number	0710891-002
Mechanische Daten	
Einstellart	Menü (OLED)
Material Gehäuse	Kunststoff
Schutzart	IP68
Anschlussart	M12 × 1; 8-polig
Sicherheitstechnische Daten	
MTTFd (EN ISO 13849-1)	345,73 a
Fehlerausgang	●
PNP/NPN/Gegentakt programmierbar	●
Analogausgang	●
Anschlussbild-Nr.	514
Bedienfeld-Nr.	TA1
Passende Anschluss technik-Nr.	80
Passende Befestigungstechnik-Nr.	340

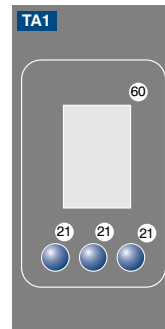
Die Displayhelligkeit kann mit steigender Lebensdauer abnehmen. Die Sensorfunktion wird dadurch nicht beeinträchtigt.

Ergänzende Produkte

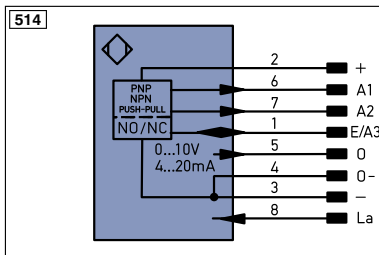
- Analogauswerteeinheit AW02
- Set Schutzgehäuse ZST-NN-02



Bedienfeld



21 = Mode-Taste
 60 = Anzeige



Symbolerklärung

+	Versorgungsspannung +	PT	Platin-Messwiderstand
-	Versorgungsspannung 0 V	nc	nicht angeschlossen
~	Versorgungsspannung (Wechselspannung)	U	Testeingang
A	Schaltausgang Schließer (NO)	Ü	Testeingang invertiert
Ä	Schaltausgang Öffner (NC)	W	Triggereingang
V	Verschmutzungs-/Fehlerausgang (NO)	O	Analogausgang
∇	Verschmutzungs-/Fehlerausgang (NC)	O-	Bezugsmasse/Analogausgang
E	Eingang analog oder digital	BZ	Blockabzug
T	Teach-in-Eingang	Aw	Ausgang Magnetventil/Motor
Z	Zeitverzögerung (Aktivierung)	a	Ausgang Ventilsteuerung +
S	Schirm	b	Ausgang Ventilsteuerung 0 V
RxD	Schnittstelle Empfangsleitung	SY	Synchronisation
TxD	Schnittstelle Sendeleitung	E+	Empfänger-Leitung
RDY	Bereit	S+	Sendeleitung
GND	Masse	≡	Erdung
CL	Takt	SnR	Schaltabstandsreduzierung
E/A	Eingang/Ausgang programmierbar	Rx+/-	Ethernet Empfangsleitung
	IO-Link	Tx+/-	Ethernet Sendeleitung
PoE	Power over Ethernet	Bus	Schnittstellen-Bus A(+)/B(-)
IN	Sicherheitseingang	La	Sendelicht abschaltbar
OSSD	Sicherheitsausgang	Mag	Magnetansteuerung
Signal	Signalausgang	RES	Bestätigungseingang
Bi-D+/-	Ethernet Gigabit bidirekt. Datenleitung (A-D)	EDM	Schützkontrolle
EN0RS42	Encoder 0-Impuls 0/0 (TTL)	EN0RS42	Encoder A/Ä (TTL)
		ENRS42	Encoder B/B (TTL)

ENa	Encoder A
ENb	Encoder B
AMIN	Digitalausgang MIN
AMAX	Digitalausgang MAX
AOK	Digitalausgang OK
SY In	Synchronisation In
SY OUT	Synchronisation OUT
LT	Lichtstärkeausgang
M	Wartung
rsv	reserviert

Adernfarben nach DIN IEC 757

BK	schwarz
BN	braun
RD	rot
OG	orange
YE	gelb
GN	grün
BU	blau
VT	violett
GY	grau
WH	weiß
PK	rosa
GNYE	grün-gelb

Tabelle 1

Arbeitsabstand	0 m	10 m
Lichtfleckdurchmesser	5 mm	< 20 mm

