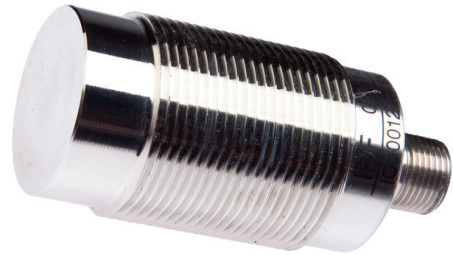


## IO300126

### INDUKTIVE SENSOREN • VOLLMETALL-GEHÄUSE

Sensor Induktiv, Ganzstahl, M30x1,5 64lang, nicht bündig, Sn: 40, 10-30V DC, -25-85°C, PNP NO, IO-Link, M12-Steckverbinder 4polig, IP69K, VA, Faktor 1



#### MECHANISCHE EIGENSCHAFTEN

Anzugsdrehmoment	150 Nm
Ausrichtung der Kabeleinführung	axial
Bauform	Zylinder, Gewinde
Druckfest	-
Druckfestigkeit	40 bar
Gewindelänge	32 mm
Gewindemaß metrisch	30
Gewindesteigung	1.5 mm
Kabelzuführung	axial
Länge des Sensors	63.5 mm
Materialstärke	1 mm
Materialunabhängige Sensoren (Faktor 1)	+
Mechanische Einbaubedingung für Sensor	nicht bündig
Schutzart (IP)	IP69K
Umgebungstemperatur	-25 °C ... 85 °C
Werkstoff der aktiven Fläche des Sensors	Edelstahl 1.4305
Werkstoff des Gehäuses	Edelstahl 1.4305

#### ELEKTRISCHE EIGENSCHAFTEN

Ausführung der Schaltfunktion	Schließer
Ausführung des elektrischen Anschlusses	Steckverbinder M12
Ausführung des Schaltausgangs	PNP
Bemessungsschaltstrom	200 mA
Bereitschaftsverzögerung	30 ms
Betriebsspannung	10 V ... 30 V
Geeignet für Sicherheitsfunktionen	-
Hysterese	15 %
IO-Link-fähig	+
Kaskadierbar	-
Korrekturfaktor (Alu)	1
Korrekturfaktor (Cu)	0.9
Korrekturfaktor (Ms)	1.2
Korrekturfaktor (St37)	1

## ELEKTRISCHE EIGENSCHAFTEN

Korrekturfaktor (V2A: 2mm)	0.2
Kurzschlussfest	+
Leerlaufstrom	10 mA
Max. Leitungslänge	300 m
Mit LED Anzeige (Funktionsreserve)	+
Mit LED-Anzeige	+
Normmessplatte	120x120x1
Polzahl	4
Relative Wiederholgenauigkeit	5 %
Restwelligkeit	20 %
Schaltabstand	40 mm
Schaltfrequenz	90 Hz
Spannungsabfall	2 V
Spannungsart	DC
Verpolungssicher	+

## SONSTIGE EIGENSCHAFTEN

Metallische Sensorfläche	+
Öle und Kühlschmiermittel	+
Raue Umgebungsbedingungen	+

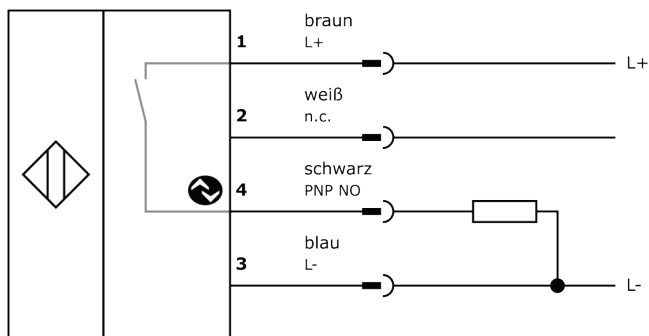
## Weiteres

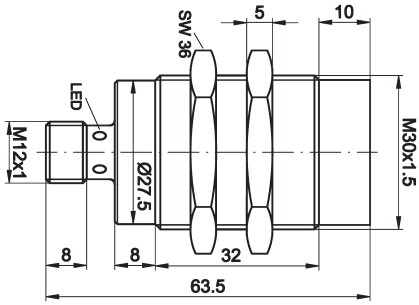
Verpackungsmaße	124.0mm x 35.0mm x 149.0mm
Versandgewicht	0.19kg
Warennummer	85365019

## Klassifizierung

ipf Produktgruppe	205
eClass 8.0	27270101
eClass 9.0	27270101
eClass 9.1	27270101
ETIM-5.0	EC002714
ETIM-6.0	EC002714
ETIM-7.0	EC002714

## Anschluss



**Massbild****Einbau**

Einbau / Installation darf nur durch eine Elektrofachkraft erfolgen!

**Entsorgung****Software**

Die zum Betrieb Ihres Gerätes ggf. erforderliche Software, Treiber oder IODD-Dateien können Sie kostenlos auf unserer Homepage herunterladen: [www.ipf.de](http://www.ipf.de)

**Sicherheitshinweise**

Bitte vergewissern Sie sich vor Inbetriebnahme, dass alle ggf. in der Produktdokumentation aufgeführten Sicherheitshinweise beachtet wurden.

Bei direkter Auswirkung auf die Personensicherheit ist die Anwendung dieser Produkte untersagt.

LED-Lichtsysteme können sehr intensive Strahlung erzeugen, die bei unsachgemäßer Verwendung ggf. die Augen schädigen kann. Für Schäden, die durch unsachgemäßen Gebrauch oder Anschluss entstehen, kann der Hersteller nicht verantwortlich gemacht werden.