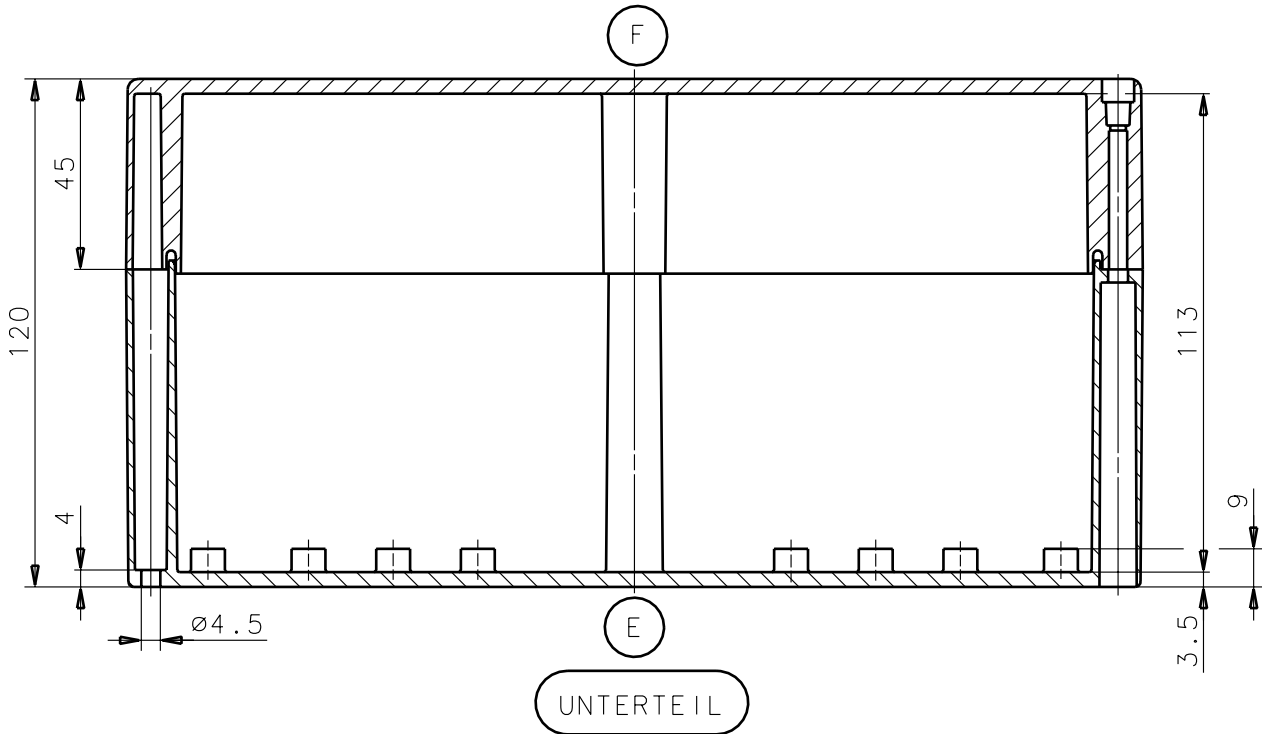
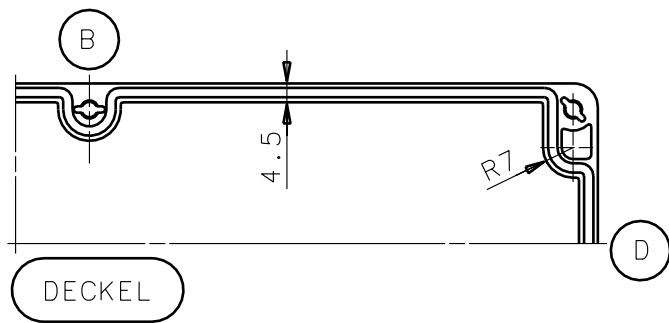


Bernstein-Gehäusetechnik

Typ:CT-86  
8/98



\*=Kleineres Maß in Höhe der Montageplattenauflage

