

| | | |
|--------------------------|--------------------------|---|
| 52104980 | DATENBLATT |  |
| Gültig ab: 03.07.2018 | SKINDICHT® SVRE-M | |

Bei der SKINDICHT® SVRE-M handelt es sich um eine Kabel- und Leitungseinführung für den allgemeinen Gebrauch. Die Kabelverschraubung aus Messing mit dem Sechskant-Zwischenstutzen und variablem Einschnitt-Dichtring ermöglicht eine schnelle Montage mit dem Gabelschlüssel.



Einzelteile:

| | |
|----------------------|---------------------|
| Zwischenstutzen | Messing, vernickelt |
| Druckschraube | Messing, vernickelt |
| Druckscheiben | Stahl, verzinkt |
| Einschnitt-Dichtring | CR |

Technische Merkmale:

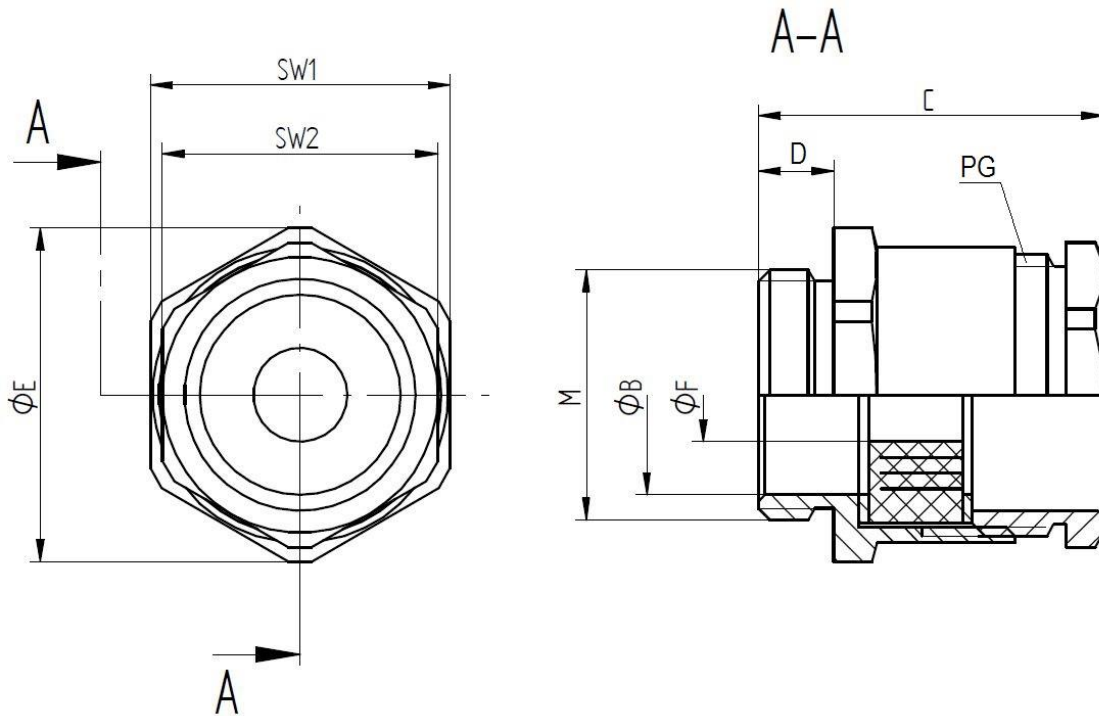
| | |
|-------------------|---|
| Anschlussgewinde | M16x1,5 bis M63x1,5 nach EN 60423 <i>Kabelverschraubung auf Anfrage auch mit langem Anschlussgewinde erhältlich – SKINTOP® SVRE-M XL</i> |
| Funktionsgewinde | PG-Gewinde nach DIN 40430 |
| Schutzart | IP54 nach EN 60529 |
| Temperaturbereich | -20 °C bis +80 °C |

Norm Referenzen:



| | | |
|---|---------------------------------------|---------------|
| Ersteller: V.Charcenko /PDP Freigegeben: DAMU1/PDP | Dokument: DB52104980DE Version: 05 | Seite 1 von 2 |
|---|---------------------------------------|---------------|

| | | |
|--------------------------|--------------------------|---|
| 52104980 | DATENBLATT |  |
| Gültig ab: 03.07.2018 | SKINDICHT® SVRE-M | |



| M Anschluss-Gewinde | PG Funktions-Gewinde | SW1 [mm] | SW2 [mm] | Ø E [mm] | D [mm] | C [mm] | Ø F [mm] Einschnitt-Dichtring | Ø B [mm] | Artikel-Nr. |
|---------------------|----------------------|----------|----------|----------|--------|--------|-------------------------------|----------|-------------|
| M16x1,5 | PG9 | 18 | 15 | 20 | 5 | 21,6 | 5 / 8 | 10 | 52104980 |
| M20x1,5 | PG11 | 22 | 18 | 24 | 6 | 23,6 | 7 / 10 / 12,5 | 12 | 52104990 |
| M20x1,5 | PG13,5 | 22 | 20 | 24 | 6 | 25,6 | 7 / 10,5 / 13 / 16 | 14 | 52105000 |
| M20x1,5 | PG16 | 24 | 22 | 26,2 | 6 | 26,6 | 8 / 10,5 / 13,5 / 16 | 15 | 52105010 |
| M25x1,5 | PG21 | 30 | 28 | 33 | 7 | 29,6 | 11 / 15 / 18 / 20 | 20 | 52105002 |
| M32x1,5 | PG29 | 40 | 37 | 42,5 | 8 | 32,6 | 19 / 23 / 27 / 31 | 27 | 52105003 |
| M40x1,5 | PG36 | 50 | 47 | 54 | 8 | 37,6 | 25 / 28 / 31 / 35 | 34 | 52105004 |
| M50x1,5 | PG42 | 57 | 54 | 60 | 9 | 42,6 | 35,5 / 39 / 42,5 / 46 | 43 | 52105005 |
| M63x1,5 | PG48 | 66 | 60 | 70 | 10 | 45,1 | 40,5 / 44 / 47 / 50,5 | 48 | 52105006 |

Weitere Angaben entnehmen Sie bitte unserem aktuellen Katalog.
Bei Beständigkeitsfragen über aggressive Medien oder bestimmte Öle kann unser Labor Sie gerne beraten.

| | | |
|---|---------------------------------------|---------------|
| Ersteller: V.Charcenko /PDP Freigegeben: DAMU1/PDP | Dokument: DB52104980DE Version: 05 | Seite 2 von 2 |
|---|---------------------------------------|---------------|