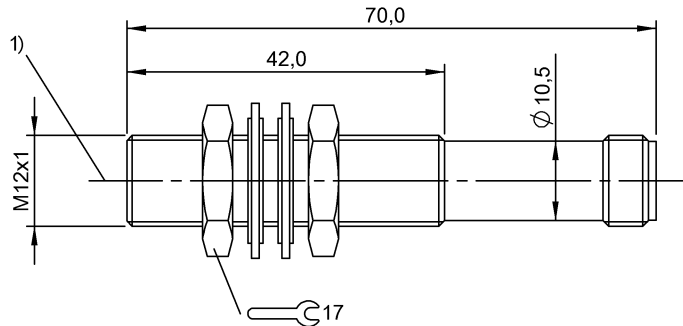


BOS 12M-Xt-LS11-S4
Bestellcode: BOS00WL

Einweglichtschranke
Baureihe 12M
Arbeitsbereich: 0...3 m

LASER-Rotlicht, Laserklasse 1
DC, Gleichspannung

BALLUFF
sensors worldwide



1) Optische Achse

Kenndaten

Betriebsspannung	10...30 V DC
Anschluss	Steckverbinder, M12x1-S04
Eingangsfunktion	Test (Emitter Aus)
Referenzempfänger	BOS 12M...-LE10...
Verpolungssicher	ja
Vertauschmögl. geschützt	ja
Schutzart nach IEC 60529	IP67

Optische Daten

Funktionsprinzip optisch	Sender
Lichtfleckgröße, typisch	Ø2,5 mm Lichtaustritt
Lichtart	LASER-Rotlicht
Wellenlänge	650 nm
Laserklasse nach IEC 60825-1	1
Mittlere Leistung Po max.	< 390 µW (IEC 60825-1)
Pulsdauer t max.	2 µs
Pulsfrequenz	20 kHz
Pulsleistung Pp max.	1,1 mW

Elektrische Daten

Bemessungsbetriebsspannung Ue DC	24 V
Bem.-Isolationsspannung Ui	75 V DC
Restwelligkeit max. (% von Ue)	10 %
Leerlaufstrom max. Io bei Ue	10 mA

Mechanische Daten

Steckerart	M12x1-S04
Schockbeanspruchung	Halbsinus, 30gn, 11ms, 3x6
Schwingbeanspruchung	10-55 Hz, 1 mm Ampl., 3x30 min
Umgebungstemperatur	-10...50 °C
Verschmutzungsgrad	3
Werkstoff aktive Fläche	Glas
Werkstoff Gehäuse	Messing
Oberflächenschutz	vernickelt
Befestigungsart	Mutter M12x1
Oberflächenschutz Kontakte	vergoldet
Bauform	Zylinder, Optik gerade
Kleinste Teil, typisch	50 µm im Fokus, R0 = 3 m
Betätigungsbereich Ro	0...3 m
Strahlcharakteristik	Fokus typ. bei 500 mm
Reichweite Sn	Sn = 3 m, einstellbar

Grunddaten

Grundnorm	IEC 60947-5-2
Mit Steckverbinder z.B. BKS-S 20-... ist Gesamtlänge = Schalterlänge + 18 mm.	

Weitere Informationen: siehe Betriebsanleitung.
Zubehör separat bestellen.



Internet	: www.balluff.com
Balluff Germany	: +49 (0) 7158 173-0, 173-370
Balluff USA	: 1-800-543-8390
Balluff China	: +86 (0) 21-50 644131

1 (2)
Druckdatum: 05.10.2012
Selektionsdatum: 05.10.2012

BOS 12M-XT-LS11-S4
Bestellcode: BOS00WL

Einweglichtschranke
Baureihe 12M
Arbeitsbereich: 0...3 m

LASER-Rotlicht, Laserklasse 1
DC, Gleichspannung

BALLUFF
sensors worldwide

Begriffserklärungen siehe Hauptkatalog.

Änderungen vorbehalten.

