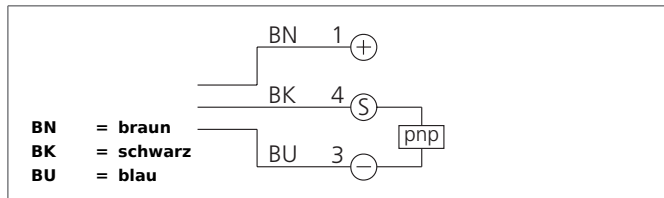
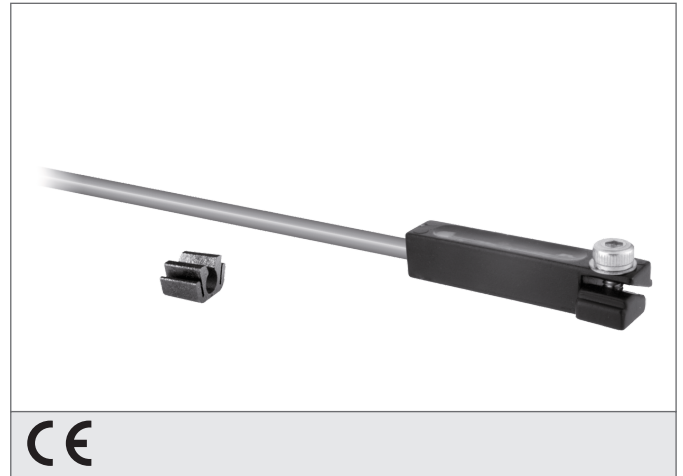


MZEK 25 PSK-K-IBS

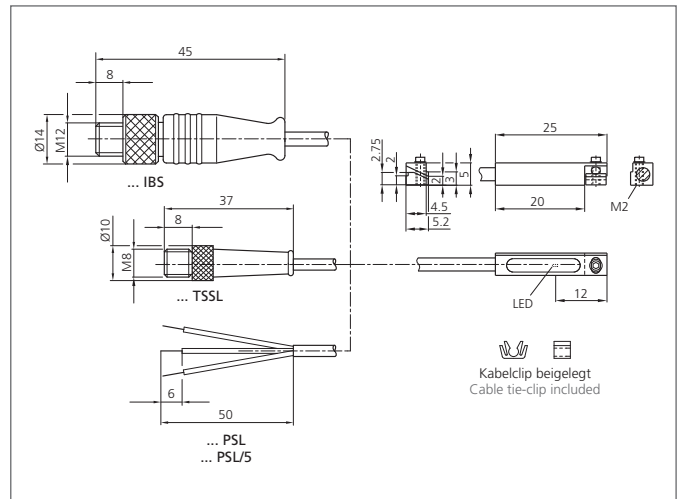
Zylindersensor

- Für Pneumatikzylinder mit T-Nut
- Metallgehäuse
- Klemmkeilbefestigung, keine Eindruckstellen am Zylinder
- Präzise Nachjustierbarkeit
- Vollelektronisch
- Hohe Schutzart
- Zubehör für Montage an Rund-, Zugstangen- und Profilylindern erhältlich



Sicherheitshinweis

Diese Geräte sind nicht zulässig für Sicherheitsanwendungen, insbesondere bei denen die Sicherheit von Personen von der Gerätefunktion abhängig ist. Der Einsatz der Geräte muss durch Fachpersonal erfolgen.



| TECHNISCHE DATEN (typ.) | +20°C, 24V DC |
|-------------------------------|--|
| Zylindernut | T-Nut, Von oben in die Nut einsetzbar |
| Befestigung | Klemmkeil, Innensechskant SW 1,5 mm |
| Strombelastbarkeit | 200 mA, kurzschlussfest, verpolgeschützt |
| Betriebsspannung | 10 ... 30 V DC |
| Eigenstromaufnahme | < 10 mA |
| Schaltausgang | pnp, 200 mA, NO, kurzschlussfest |
| Schaltleistung | 6 W max. (30 V, 200 mA) |
| Anzeige | LED: gelb - Ausgangssignal |
| Spannungsfall | < 2,0 V |
| Schaltfrequenz | 1.000 Hz |
| Reproduzierbarkeit | 0,1 mm |
| Umgebungstemperatur | -25 ... +70 °C |
| Isolationsspannungsfestigkeit | 500 V |
| Schutzart | IP 68, (Gerät und Kabel), IP 67, (Anschlusstecker) |
| Schutzklasse | III, Betrieb an Schutzkleinspannung |
| Gehäusematerial | Zinkdruckguss |
| Anschluss | Kabel PUR, Stecker, M12, 300 mm |