

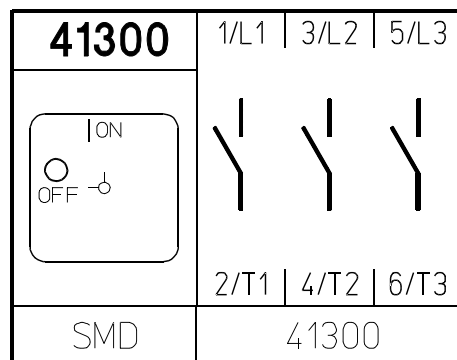
Technische Daten

Vorschriften IEC 60947, EN 60947, IEC 60204, EN 60204, UL 508, GOST R500 30.3-99

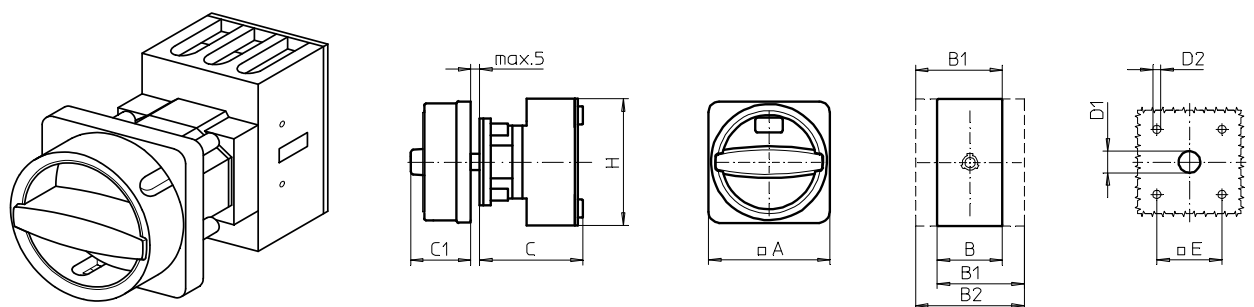
H220			
Betriebsspannung U_e	V AC		690
Stoßspannungsfestigkeit U_{imp}	kV		6
Dauerstrom $I_n / I_{th} / I_{the}$	A		25
Kurzschlussfestigkeit Max. Vorsicherung	gL		25
Bedingter Kurzschlussstrom	kAeff		15
Trenneigenschaft nach EN 60947	bis...V AC		690
Schaltwinkel Strombahnen	lt. Programm max. mögl.		90° 8
Max. Anschlussquerschnitt am Grundschalter			
ein- bzw. mehrdrätig	min max	mm ²	1 10
fein- bzw. vieldrätig mit Aderendhülse	min max	mm ²	0,75 6
American Wire Gauge		AWG	8
Betriebsstrom I_e			
AC-21A		A	25
UL/ CSA	300V AC	A	25
General Use	600V AC	A	25
Betriebsleistung bei 50-60Hz, 3-polig			
AC-23A	220-240V	kW	4
	380-440V	kW	7,5
	500V	kW	7,5
	660-690V	kW	7,5
AC-3	220-240V	kW	3
	380-440V	kW	5,5
	500V	kW	5,5
	660-690V	kW	5,5
UL/ CSA	110-120V AC	HP	1,5
	210V AC	HP	3
	3phasig	240V AC	HP
3polig	480V AC	HP	5
	600V AC	HP	5

- Mechanische Lebensdauer:
>10⁸ Schaltspiele
- Klimafestigkeit:
feuchte Wärme, konstant, nach DIN IEC 60068-2-78
feuchte Wärme, zyklisch, nach DIN IEC 60068-2-30
- Umgebungstemperatur:
offen: -25/+50 °C. (min/max)
gekapselt: -25/+40 °C. (min/max)
- Belastbarkeit bei Aussetzbetrieb Klasse 12
AB: 60%/40%/25% ED: 1,3/1,6/2 × Ie

Programm



Abmessungen (in mm)



Type		A	B	B1	B2	C	C1	D1	D2	E	H
H220	inch	2,64	1,42	1,89	2,36	2,28	1,3	0,59	0,18	1,42	2,76
	mm	67	36	48	60	58	33	15	4,5	36	70

Technische Änderungen vorbehalten!

Für diese Zeichnung behalten wir uns alle Rechte vor. Sie darf weder vervielfältigt noch Dritten zugänglich gemacht oder in anderer Weise missbräuchlich verwendet werden.

Blatt 1 von 1
Projekt

Sälzer Electric GmbH

Erstellt:

Datum: 01.07.2013