

Datenblatt - BNS 36 AS-R

AS-Interface Safety at Work / Sicherheitsschaltgeräte / Sicherheits-Sensoren / BNS 36 AS



Vorzugstyp



(Die Abbildung kann vom Original abweichen!)

- Sicherheits-Sensor
- Kunststoffgehäuse
- kein mechanischer Verschleiß
- 88 mm x 25 mm x 13 mm
- Integrierte AS-Interface Schnittstelle
- verdeckter Einbau möglich
- hohe Lebensdauer
- unempfindlich gegen seitlichen Versatz
- unempfindlich gegen Verschmutzung
- AS-Interface LED und Statusanzeige
- 2 m Anschlussleitung, 2-polig

Bestelldaten

Produkt-Typbezeichnung	BNS 36 AS-R
Artikelnummer	101194954
EAN Code	4030661362250
eCl@ss	27-27-24-02

Zulassung

Zulassung



Sicherheitsbetrachtung

Vorschriften	EN ISO 13849-1, IEC 61508
PL	bis e
Kategorie	bis 4
PFH	1,24 x 10 ⁻⁸ / h
- Hinweis	bis max. 500.000 Schaltzyklen/Jahr
SIL	bis 3
Gebrauchsdauer	20 Jahre

Allgemeine Daten

Produkt-Name	BNS 36 AS
Vorschriften	EN 50295, IEC 60947-5-3, EN ISO 13849-1, IEC 61508
Richtlinienkonformität (J/N) 	Ja
Werkstoffe	
- Werkstoff des Gehäuses	Kunststoff, glasfaserverstärkter Thermoplast
- Werkstoff des Kabelmantels	LSYY
Gewicht	95 g

Codierung vorhanden (J/N)	Ja
Ansprechzeit	< 100 ms
Empfohlene Betätiger	BPS 36-1, BPS 36-2

Mechanische Daten

Ausführung des elektrischen Anschlusses	Anschlussleitung, 2-polig
Leitungslänge	2 m
Leitungsquerschnitt	2 x 0,23 mm ²
AWG-Nummer	23
mechanische Einbaubedingungen	quasibündig
gesicherter Schaltabstand EIN S _{ao}	7 mm
gesicherter Schaltabstand AUS S _{ar}	17 mm
Wiederholgenauigkeit R	$R \leq 0,1 \times S_{ao}$
Hinweis	Axialer Versatz Sicherheits-Sensor und Betätiger tolerieren einen horizontalen und vertikalen Versatz zueinander. Der mögliche Versatz ist abhängig vom Abstand der aktiven Flächen von Sensor und Betätiger. Innerhalb des Toleranzbereiches ist der Sensor aktiv geschaltet.
Art der Betätigung	Magnet
Bewegungsrichtung	frontal zur aktiven Fläche
Schockfestigkeit	30 g / 11 ms
Schwingungsfestigkeit	10 ... 55 Hz, Amplitude 1 mm
Türanschlag	rechts

Umgebungsbedingungen

Umgebungstemperatur	
- min. Umgebungstemperatur	-25 °C
- max. Umgebungstemperatur	+60 °C
Lager- und Transporttemperatur	
- min. Lager- und Transporttemperatur	-25 °C
- max. Lager- und Transporttemperatur	+70 °C
Schutzart	IP67 gemäß IEC/EN 60529
Luft- und Kriechstrecken nach IEC/EN 60664-1	
- Bemessungsstoßspannungsfestigkeit U _{imp}	0,8 kV
- Bemessungsisolationsspannung U _i	32 VDC
- Überspannungskategorie	III
- Verschmutzungsgrad	3

Elektrische Daten - AS-Interface

AS-i Versorgungsspannung	26,5 ... 31,6 VDC, Verpolungsschutz
AS-i Stromaufnahme	≤ 50 mA
AS-i Geräteabsicherung	intern kurzschlussfest
AS-i Spezifikation	
- Version	V 2.1
- Profil	S-0.B.F.E
- IO-Code	0x0
- ID-Code	0xB
- ID-Code1	0xF
- ID-Code2	0xE
AS-i Eingänge	
- Kanal 1	Datenbits DI 0/DI 1 = dynamische Codeübertragung
- Kanal 2	Datenbits DI 2/DI 3 = dynamische Codeübertragung

AS-i Ausgänge	DO 0....DO 3 keine Funktion
AS-i Parameter Bits	P0....P3 keine Funktion
AS-i Eingangsmodul-Adresse	0
- voreingestellt auf Adresse 0, änderbar über AS-Interface Busmaster oder Handprogrammiergerät	

LED-Zustandsanzeige

LED-Zustandsanzeige (J/N)	Ja
AS-i LED-Zustandsanzeige	
(1) grün/rote LED (AS-i Duo LED)	Versorgungsspannung / Kommunikationsfehler / Slaveadresse = 0
(2) gelbe LED	Freigabestatus

ATEX

Explosionsschutz-Kategorie für Gas	keine
Explosionsschutz-Kategorie für Staub	keine

Abmessungen

Abmessungen des Sensors	
- Breite des Sensors	88 mm
- Höhe des Sensors	25 mm
- Länge des Sensors	13 mm

Kontaktbelegung

1	Braun (AS-Interface +)
2	
3	Blau (AS-Interface -)
4	

Lieferumfang

Die Betätiger sind nicht im Lieferumfang enthalten.

Typenschlüssel

BNS 36 (1)-AS-(2)

(1)

<i>ohne</i>	Anschlussleitung 2 m
STG	Anschlussleitung mit Steckverbinder M12, gerade 4-polig
STW	Anschlussleitung mit Steckverbinder M12, gewinkelt, 4-polig

(2)

L	Türanschlag links
R	Türanschlag rechts

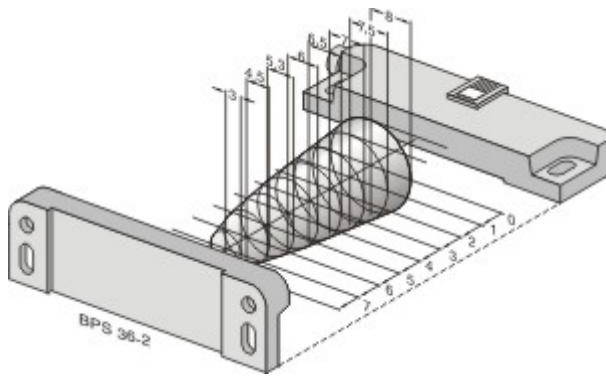
Dokumente

Betriebsanleitung und Konformitätserklärung (it) 244 kB, 22.12.2017

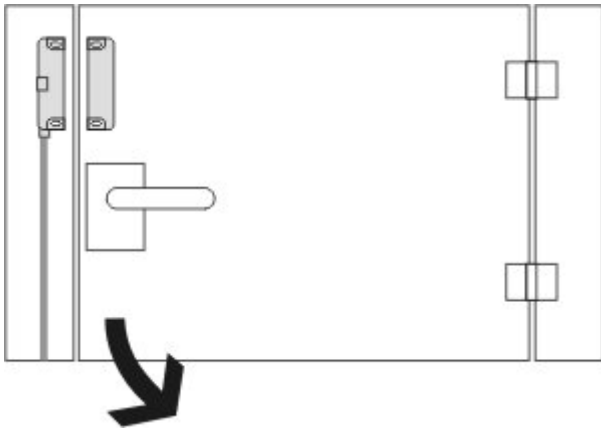
Code: mrl_bns36as_it

Betriebsanleitung und Konformitätserklärung (pt) 246 kB, 22.12.2017

Kennliniendiagramm



Kennliniendiagramm



Funktionsweise

Systemkomponenten

Betätiger



101191859 - BPS 36-2

- Betätiger 90° versetzt zum Sensor befestigt



101190052 - BPS 36-1

- Betätiger und Sensor auf einer Befestigungsebene

Zubehör



101188624 - DISTANZSTUECK BNS 36

- für die Montage des Sicherheits-Sensors und Betätigers auf ferromagnetischem Material
-

K.A. Schmersal GmbH & Co. KG, Möddinghofe 30, D-42279 Wuppertal

Die genannten Daten und Angaben wurden sorgfältig geprüft. Technische Änderungen und Irrtümer vorbehalten.

Generiert am 30.10.2018 - 13:04:21h Kasbase 3.3.0.F.64l