

## Datenblatt - BNS 36 STW-AS-L

AS-Interface Safety at Work / Sicherheitsschaltgeräte / Sicherheits-Sensoren / BNS 36 AS



(Die Abbildung kann vom Original abweichen!)

- Sicherheits-Sensor
- Kunststoffgehäuse
- kein mechanischer Verschleiß
- 88 mm x 25 mm x 13 mm
- Integrierte AS-Interface Schnittstelle
- verdeckter Einbau möglich
- hohe Lebensdauer
- unempfindlich gegen seitlichen Versatz
- unempfindlich gegen Verschmutzung
- AS-Interface LED und Statusanzeige
- 2 m Anschlussleitung mit Stecker M12, gewinkelt, 4-polig

### Bestelldaten

Produkt-Typbezeichnung	BNS 36 STW-AS-L
Artikelnummer	101194957
EAN Code	4030661362212
eCl@ss	27-27-24-02

### Zulassung

Zulassung



### Sicherheitsbetrachtung

Vorschriften	EN ISO 13849-1, IEC 61508
PL	bis e
Kategorie	bis 4
PFH	1,24 x 10 <sup>-8</sup> / h
- Hinweis	bis max. 500.000 Schaltzyklen/Jahr
SIL	bis 3
Gebrauchsdauer	20 Jahre

### Allgemeine Daten

Produkt-Name	BNS 36 AS
Vorschriften	EN 50295, IEC 60947-5-3, EN ISO 13849-1, IEC 61508
Richtlinienkonformität (J/N) 	Ja
Werkstoffe	
- Werkstoff des Gehäuses	Kunststoff, glasfaserverstärkter Thermoplast
- Werkstoff des Kabelmantels	LSYY
Gewicht	100 g
Codierung vorhanden (J/N)	Ja

Ansprechzeit	< 100 ms
Empfohlene Betätiger	BPS 36-1, BPS 36-2

## Mechanische Daten

---

Ausführung des elektrischen Anschlusses	Anschlussleitung mit Stecker M12, gewinkelt, 4-polig
Leitungslänge	2 m
Leitungsquerschnitt	2 x 0,23 mm <sup>2</sup>
AWG-Nummer	23
mechanische Einbaubedingungen	quasibündig
gesicherter Schaltabstand EIN S <sub>ao</sub>	7 mm
gesicherter Schaltabstand AUS S <sub>ar</sub>	17 mm
Wiederholgenauigkeit R	$R \leq 0,1 \times S_{ao}$
Hinweis	<b>Axialer Versatz</b> Sicherheits-Sensor und Betätiger tolerieren einen horizontalen und vertikalen Versatz zueinander. Der mögliche Versatz ist abhängig vom Abstand der aktiven Flächen von Sensor und Betätiger. Innerhalb des Toleranzbereiches ist der Sensor aktiv geschaltet.
Art der Betätigung	Magnet
Bewegungsrichtung	frontal zur aktiven Fläche
Schockfestigkeit	30 g / 11 ms
Schwingungsfestigkeit	10 ... 55 Hz, Amplitude 1 mm
Türanschlag	links

## Umgebungsbedingungen

---

Umgebungstemperatur	
- min. Umgebungstemperatur	-25 °C
- max. Umgebungstemperatur	+60 °C
Lager- und Transporttemperatur	
- min. Lager- und Transporttemperatur	-25 °C
- max. Lager- und Transporttemperatur	+70 °C
Schutzart	IP67 gemäß IEC/EN 60529
Luft- und Kriechstrecken nach IEC/EN 60664-1	
- Bemessungsstoßspannungsfestigkeit U <sub>imp</sub>	0,8 kV
- Bemessungsisolationsspannung U <sub>i</sub>	32 VDC
- Überspannungskategorie	III
- Verschmutzungsgrad	3

## Elektrische Daten - AS-Interface

---

AS-i Versorgungsspannung	26,5 ... 31,6 VDC, Verpolungsschutz
AS-i Stromaufnahme	≤ 50 mA
AS-i Geräteabsicherung	intern kurzschlussfest
AS-i Spezifikation	
- Version	V 2.1
- Profil	S-0.B.F.E
- IO-Code	0x0
- ID-Code	0xB
- ID-Code1	0xF
- ID-Code2	0xE
AS-i Eingänge	
- Kanal 1	Datenbits DI 0/DI 1 = dynamische Codeübertragung
- Kanal 2	Datenbits DI 2/DI 3 = dynamische Codeübertragung
AS-i Ausgänge	DO 0...DO 3 keine Funktion

AS-i Parameter Bits	P0....P3 keine Funktion
AS-i Eingangsmodul-Adresse	0
- voreingestellt auf Adresse 0, änderbar über AS-Interface Busmaster oder Handprogrammiergerät	

## LED-Zustandsanzeige

---

LED-Zustandsanzeige (J/N)	Ja
AS-i LED-Zustandsanzeige	
(1) grün/rote LED (AS-i Duo LED)	Versorgungsspannung / Kommunikationsfehler / Slaveadresse = 0
(2) gelbe LED	Freigabestatus

## ATEX

---

Explosionsschutz-Kategorie für Gas	keine
Explosionsschutz-Kategorie für Staub	keine

## Abmessungen

---

Abmessungen des Sensors	
- Breite des Sensors	88 mm
- Höhe des Sensors	25 mm
- Länge des Sensors	13 mm

## Kontaktbelegung

---

1	AS-i +
2	keine
3	AS-i -
4	keine

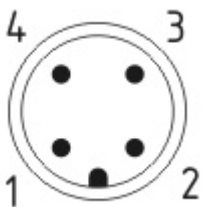
## Lieferumfang

---

Die Betätiger sind nicht im Lieferumfang enthalten.


## Kontaktbild


---

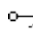


Hinweis zum Kontaktbild

 zwangsöffnender Öffnerkontakt

 betätigt

 unbetätigt

 Schließerkontakt

 Öffnerkontakt

## Typenschlüssel

---

BNS 36 (1)-AS-(2)

(1)

<i>ohne</i>	Anschlussleitung 2 m
<b>STG</b>	Anschlussleitung mit Steckverbinder M12, gerade 4-polig
<b>STW</b>	Anschlussleitung mit Steckverbinder M12, gewinkelt, 4-polig

(2)

<b>L</b>	Türanschlag links
<b>R</b>	Türanschlag rechts

## Dokumente

---

**Betriebsanleitung und Konformitätserklärung** (it) 244 kB, 22.12.2017

Code: mrl\_bns36as\_it

**Betriebsanleitung und Konformitätserklärung** (pt) 246 kB, 22.12.2017

Code: mrl\_bns36as\_pt

**Betriebsanleitung und Konformitätserklärung** (es) 253 kB, 22.12.2017

Code: mrl\_bns36as\_es

**Betriebsanleitung und Konformitätserklärung** (de) 228 kB, 16.11.2017

Code: mrl\_bns36as\_de

**Betriebsanleitung und Konformitätserklärung** (nl) 246 kB, 03.08.2018

Code: mrl\_bns36as\_nl

**Betriebsanleitung und Konformitätserklärung** (da) 224 kB, 24.09.2015

Code: mrl\_bns36as\_da

**Betriebsanleitung und Konformitätserklärung** (jp) 413 kB, 28.09.2011

Code: mrl\_bns36as\_jp

**Betriebsanleitung und Konformitätserklärung** (en) 245 kB, 16.11.2017

Code: mrl\_bns36as\_en

**Betriebsanleitung und Konformitätserklärung** (fr) 247 kB, 22.12.2017

Code: mrl\_bns36as\_fr

**Betriebsanleitung und Konformitätserklärung** (pl) 258 kB, 02.05.2018

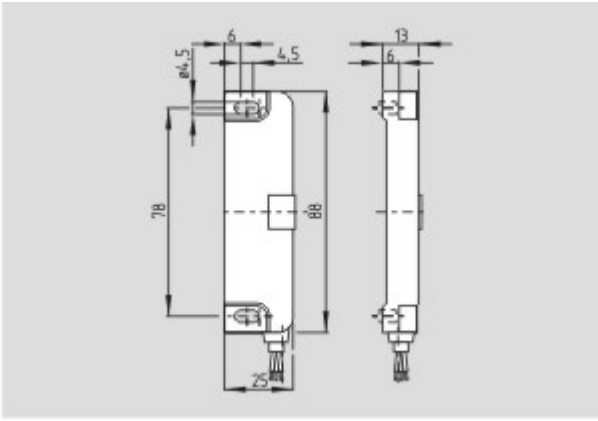
Code: mrl\_bns36as\_pl

**TÜV Zertifikat** (de, en) 1 MB, 24.09.2014

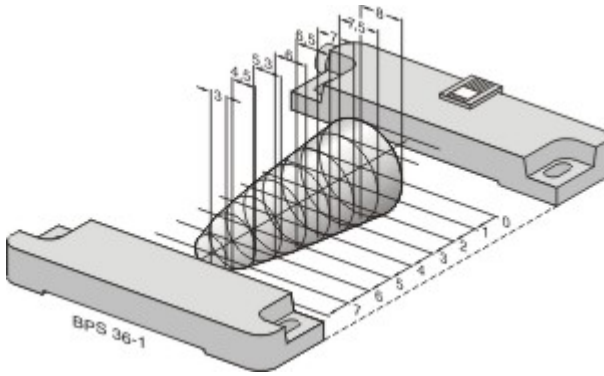
Code: z\_asip010

## Abbildungen

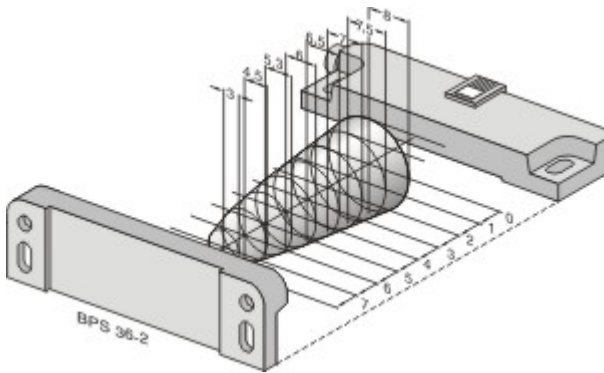
---



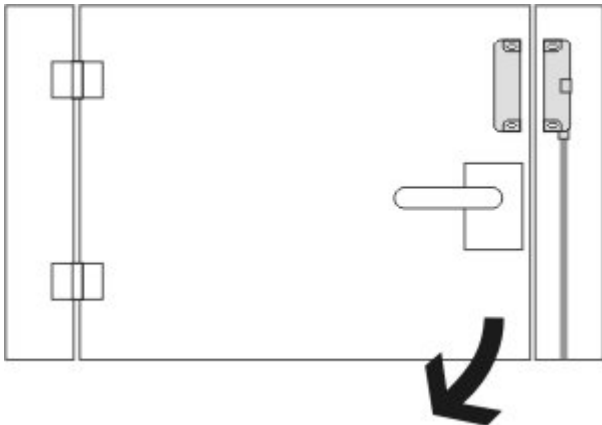
Maßzeichnung (Grundgerät)



Kennliniendiagramm



Kennliniendiagramm



Funktionsweise

## Systemkomponenten

## Betätiger



### 101191859 - BPS 36-2

- Betätiger 90° versetzt zum Sensor befestigt



### 101190052 - BPS 36-1

- Betätiger und Sensor auf einer Befestigungsebene

## Zubehör



### 101188624 - DISTANZSTUECK BNS 36

- für die Montage des Sicherheits-Sensors und Betätigers auf ferromagnetischem Material

K.A. Schmersal GmbH & Co. KG, Möddinghofe 30, D-42279 Wuppertal

Die genannten Daten und Angaben wurden sorgfältig geprüft. Technische Änderungen und Irrtümer vorbehalten.

Generiert am 30.10.2018 - 13:04:37h Kasbase 3.3.0.F.64l