

Stecker TN - mit Verschraubung, mit Verschlusshaube

Abbildung ähnlich - similar picture

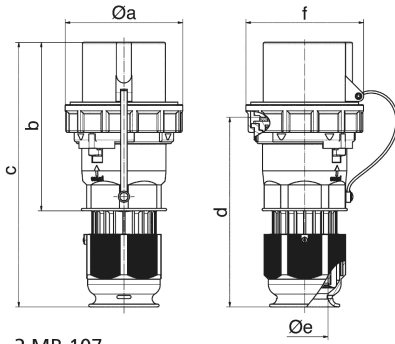


Artikelbeschreibung	
BALS-Art.-Nr	21430
EAN	4024941214308
Produktgruppe	Stecker TN
Stromstärke	63A
Polzahl	5p
Anordnung der Phasen	3P+N+PE
Lage des Schutzkontaktes	2h
Spannung	> 50V~
Frequenz	über 300 bis einschließlich 500Hz

Artikelbeschreibung	
VG-Typ-Nr.	VG 96919 CP 012
Schutzart	IP67
Kennfarbe	grün
Gerätefarbe	Kabelverschr bronzegrün RAL 6031-F9, Bajonettring bronzegrün RAL 6031-F9, Kragen bronzegrün RAL 6031-F9, Gehäusehaube bronzegrün RAL 6031-F9, Betätigungsschieber schwarz RAL 9005
Anschlusstechnik	Schraubklemmen als Rahmenklemmen
Maximaler Leiterquerschnitt	16,0 qmm
Kabeleinführung	mit Kabelverschraubung
Geräte-Höhe	244mm
Geräte-Breite	113.5mm
Geräte-Tiefe	115mm
Gehäusematerial	Polyamid
Kontakte	Der Kontaktträger ist aus hochwärmebeständigem Material, Die Kontakte sind Messing vernickelt

Zusätzliche technische Informationen	
	Die Verbindung der Gehäuseteile ist schraubenlos und wird durch einen Rastverschluß arretiert. Ein Öffnen mittels Schraubendreher ist möglich, Für Kabel mit einem min. Durchmesser von 16mm bis max. Durchmesser 36mm, Mit Multi-Grip TE Kabelverschraubung, integrierter Zugentlastung, zusätzlichen Wasserablauföffnungen und Arretierungsschraube
	Mit Verschlußhaube

Logistikdaten	
Einzelgewicht	0,805 kg / Stück
Verpackungsart	Tüte
Inhaltsmenge	1 ST
EAN	4024941214308
Länge	115 mm
Breite	113,5 mm
Höhe	244 mm
Gewicht	0,806 kg
Volumen	3.184,81 ccm
Verpackungsart	Karton
Inhaltsmenge	5 ST
EAN	4024941839211
Länge	325 mm
Breite	217 mm
Höhe	210 mm
Gewicht	4,231 kg
Volumen	13.588,4 ccm



2 MB 107

Ampere Polzahl	63 3	63 4	63 5	125 3	125 4	125 5
a Ø	113,5	113,5	113,5	126,0	126,0	126,0
b	169,0	169,0	169,0	185,0	185,0	185,0
c	250,0	250,0	250,0	286,0	286,0	286,0
d	177,0	177,0	177,0	206,0	206,0	206,0
e Ø	36,0	36,0	36,0	50,0	50,0	50,0
f	112,5	112,5	112,5	125,0	125,0	125,0
Leiter mm ² min	6,0	6,0	6,0	16,0	16,0	16,0
Leiter mm ² max	25,0	25,0	25,0	50,0	50,0	50,0