

## Anbausteckdose mit Neigung - mit Schließer- und Öffnerkontakt, Flansch 85x85

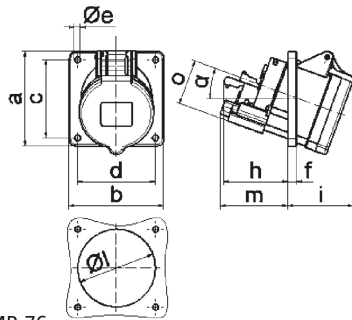


Artikelbeschreibung	
BALS-Art.-Nr	120592
EAN	4024941014809
Produktgruppe	Anbausteckdose Quick-Connect TE geneigt
Stromstärke	32A
Polzahl	5p
Anordnung der Phasen	3P+N+PE
Lage des Schutzkontaktes	6h
Spannung	200/346 - 240/415V~

<b>Artikelbeschreibung</b>	
Frequenz	50/60Hz
Schutzart	IP44
Kennfarbe	rot
Gerätefarbe	Klappdeckel rot RAL 3000, Gehäuse grau RAL 7035
Anschlusstechnik	schraublose Federklemmtechnik als Käfigzugfederklemme mit Kontex-Kontakt
Maximaler Leiterquerschnitt	10,0 qmm
Kabeleinführung	sonstige
Geräte-Höhe	102mm
Geräte-Breite	85mm
Geräte-Tiefe	128mm
Flanschmaß vertikal in mm	85mm
Flanschmaß horizontal in mm	85mm
Bohrlochabstand vertikal in mm	70mm
Bohrlochabstand horizontal in	70mm
Gehäusematerial	Polyamid
Kontakte	Der Kontaktträger ist aus hochwärmebeständigem Material, Die Kontakte sind Messing vernickelt

<b>Zusätzliche technische Informationen</b>	
	Die Neigung beträgt 20°
	Die Steckdose ist mit einem Hilfs-Kontakt-Schalter (Schließerkontakt) ausgerüstet, Die Steckdose ist mit einem Hilfs-Kontakt-Schalter (Öffnerkontakt) ausgerüstet

Logistikdaten	
Einzelgewicht	0,262 kg / Stück
Verpackungsart	Tüte
Inhaltsmenge	1 ST
EAN	4024941014809
Länge	128 mm
Breite	85 mm
Höhe	102 mm
Gewicht	0,263 kg
Volumen	1.109,76 ccm
Verpackungsart	Karton
Inhaltsmenge	10 ST
EAN	4024941831055
Länge	295 mm
Breite	185 mm
Höhe	215 mm
Gewicht	2,784 kg
Volumen	9.975 ccm



4 MB 76

Ampere	16	16	16	32	32	32
Polzahl	3	4	4	3	4	5
a	85,0	85,0	85,0	85,0	85,0	85,0
b	85,0	85,0	85,0	85,0	85,0	85,0
c	70,0	70,0	70,0	70,0	70,0	70,0
d	70,0	70,0	70,0	70,0	70,0	70,0
e	5,5	5,5	5,5	5,5	5,5	5,5
f	8,0	8,0	8,0	8,0	8,0	8,0
h	46,0	46,0	46,0	61,0	61,0	61,0
i	50,0	51,0	54,0	60,0	60,0	60,0
l	57,0	65,0	70,0	78,0	78,0	78,0
m	57,0	57,0	58,0	62,0	62,0	63,0
o	34,0	37,0	41,0	42,0	42,0	44,0
α	20°	20°	20°	20°	20°	20°