

## OT110175

### OPTISCHE SENSOREN • TASTER MIT INTENSITÄTSUNTERSCHIEDUNG

Sensor Optisch, Taster, 67x12x8mm, Sn: 80, 10-30V DC, 1x PNP NO, M8-Steckverbinder 3polig, IP65, Aluminium anodisiert/eloxiert+Kunststoff PC, 0,5kHz, Infrarotlicht, Punkt



#### MECHANISCHE EIGENSCHAFTEN

Bauform	Quader
Beschichtung Gehäuse	anodisiert/eloxiert
Breite des Sensors	8 mm
Höhe des Sensors	67 mm
Länge des Sensors	12 mm
Schutzart (IP)	IP65
Umgebungstemperatur	-25 °C ... 65 °C
Volumen	Klein
Werkstoff der optischen Fläche	Kunststoff PC
Werkstoff des Gehäuses	Aluminium

#### ELEKTRISCHE EIGENSCHAFTEN

Abfallzeit	1 ms
Alarmausgang	-
Ansprechzeit	1 ms
Anzahl der Schaltausgänge	1
Ausführung der Schaltfunktion	Schließer (NO)
Ausführung des elektrischen Anschlusses	Steckverbinder M8
Ausführung des Schaltausgangs	PNP
Bemessungsschaltstrom	100 mA
Betriebsmittel-Schutzklasse	Schutzklasse 3
Betriebsspannung	10 V ... 30 V
Hohe Wiederholgenauigkeit	-
Kurzschlussfest	+
Leerlaufstrom	42 mA
Max. Schaltabstand	80 mm
Mit Kommunikationsschnittstelle RS-232	-
Mit LED-Anzeige	+
Mit Zeitfunktion	-
Polzahl	3
Schaltfrequenz	500 Hz
Spannungsabfall	2 V
Spannungsart	DC

## ELEKTRISCHE EIGENSCHAFTEN

Störunterdrückung	+
Tastfunktion	hellschaltend
Tastweite	80 mm ... 80 mm
Verpolungssicher	+

## OPTISCHE EIGENSCHAFTEN

Kleiner Lichtstrahldurchmesser	-
Lichtart	Infrarotlicht
Lichtaustritt	axial
Lichtstrahlform	Punkt
Wellenlänge des Sensors	880 nm
Zeilen-Taster	-

## SONSTIGE EIGENSCHAFTEN

für Glanzabfragen	-
ist Zeilenkamera	-
Zuführtechnik	+

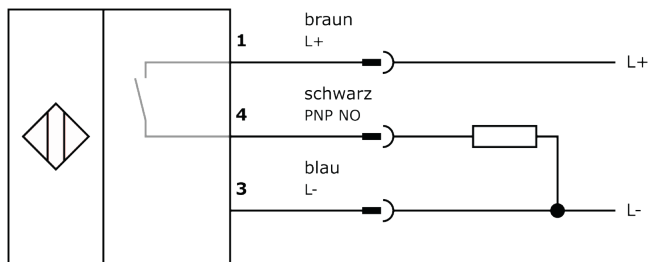
## Weiteres

Verpackungsmaße	0.0mm x 0.0mm x 0.0mm
Versandgewicht	0.02kg
Warennummer	85365019

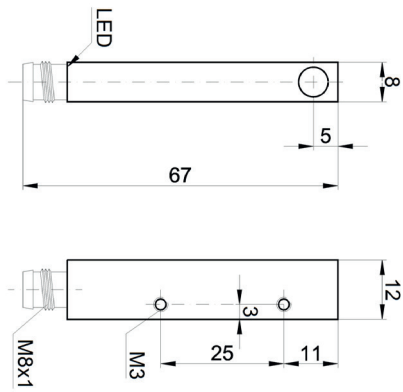
## Klassifizierung

ipf Produktgruppe	100
eClass 8.0	27270903
eClass 9.0	27270903
eClass 9.1	27270903
ETIM-5.0	EC001821
ETIM-6.0	EC001821
ETIM-7.0	EC001821

## Anschluss



## Massbild



## Einbau



Einbau / Installation darf nur durch eine Elektrofachkraft erfolgen!

## Entsorgung



## Sicherheitshinweise

Bitte vergewissern Sie sich vor Inbetriebnahme, dass alle ggf. in der Produktdokumentation aufgeführten Sicherheitshinweise beachtet wurden.

Bei direkter Auswirkung auf die Personensicherheit ist die Anwendung dieser Produkte untersagt.

LED-Lichtsysteme können sehr intensive Strahlung erzeugen, die bei unsachgemäßer Verwendung ggf. die Augen schädigen kann. Für Schäden, die durch unsachgemäßen Gebrauch oder Anschluss entstehen, kann der Hersteller nicht verantwortlich gemacht werden.