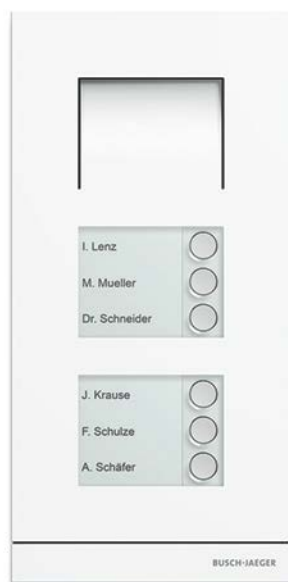


Busch-Welcome®

83101
Внешняя вызывная аудио-
станция 1/2/3-клавишная



1	Безопасность.....	3
2	Применение по назначению.....	3
3	Охрана окружающей среды.....	3
	3.1 Приборы Busch-Jaeger.....	3
4	Руководство пользователя.....	3
5	Управление.....	4
	5.1 Обычный режим работы.....	4
	5.2 Чистка.....	5
6	Технические характеристики.....	6
7	Монтаж / установка.....	7
	7.1 Требования к монтажному персоналу.....	7
	7.2 Общие указания по монтажу.....	7
	7.3 Монтаж.....	8
	7.4 Подключение.....	13
8	Демонтаж.....	14
	8.1 Замена шильдика.....	14
9	Адресация.....	16
	9.1 Адресация станций.....	16
	9.1.1 Потенциометры.....	16
	9.1.2 Настройка адресов на внешней вызывной станции.....	16
	9.1.3 Соответствие кнопок звонка на внешней вызывной станции определенным квартирам.....	16
	9.1.4 Настройка адресов на внутренней вызывной станции.....	16
	9.1.5 Настройка „Стандартной внешней вызывной станции“.....	17
	9.2 Видео для адресации устройства.....	19

1 Безопасность



Предупреждение

Электрическое напряжение!

Опасность для жизни и опасность возникновения пожара: электрическое напряжение 230 В.

- Работы в сети с напряжением 230 В могут производиться только специалистами по электрооборудованию!
- Перед монтажом / демонтажом оборудования отключить питание!

2 Применение по назначению

Внешняя вызывная станция является частью телекоммуникационной системы Busch-Welcome® и работает исключительно с компонентами этой системы. Устройство предназначено для установки только в соответствующих розетках Busch-Jaeger для скрытой и открытой установки.

3 Охрана окружающей среды



Думайте о защите окружающей среды!

Отслужившие свой срок электрические и электронные приборы запрещается выбрасывать вместе с бытовым мусором.

- Устройство содержит ценные материалы, которые можно пустить в повторное использование. Поэтому после завершения эксплуатации сдайте его в соответствующий пункт приема вторсырья.

3.1 Приборы Busch-Jaeger

Все упаковочные материалы и приборы Busch-Jaeger имеют маркировку и контрольное клеймо для утилизации, проводимой согласно нормам и правилам. Утилизируйте упаковочный материал и электроприборы / их компоненты только с помощью специализированных пунктов приема вторсырья и служб утилизации.

Продукция Busch-Jaeger соответствует специальным требованиям законодательства, в частности, Закону ФРГ об электрическом и электронном оборудовании и Регламенту ЕС об обращении с химическими веществами (REACH).

(Директивы ЕС 2002/96/EG WEEE и 2002/95/EG RoHS)

(Регламент ЕС REACH и Закон о реализации Регламента (ЕЭС) № 1907/2006)

4 Руководство пользователя

Подробную информацию по проектированию систем Busch-Welcome® вы найдете в руководстве пользователя. Скачать данное руководство можно на сайте www.Busch-Jaeger.de.

5 Управление

5.1 Обычный режим работы

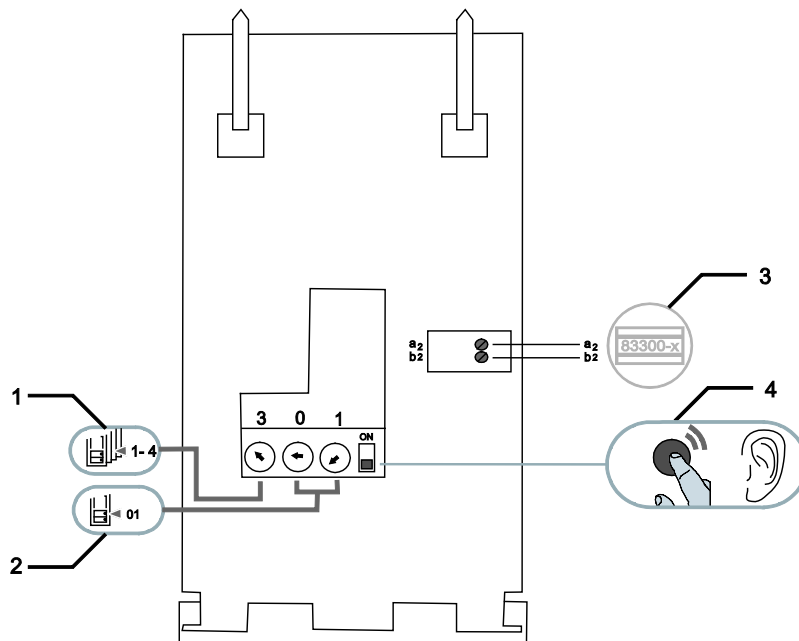


Рис. 1:

№	Функция
1	Левый потенциометр на внешней вызывной станции ее указывает ее адрес. – См. также главу „Адресация“ на стр. 16.
2	Следующие два потенциометра указывают адрес самой верхней кнопки звонка данной станции. Кнопкам звонка, расположенным под ней, автоматически присваиваются последующие номера (по порядку). – См. также главу „Адресация“ на стр. 16.
3	<ul style="list-style-type: none"> • Соединение для системного контроллера • При использовании нескольких внешних станций: соединение для внешней шины
4	При помощи ползункового переключателя активируется или отключается звук ответа при нажатии на кнопку звонка. <input type="checkbox"/> Звук ответа включен <input type="checkbox"/> Звук ответа выключен

5.2 Чистка

**Внимание****Опасность повреждения поверхности устройства.**

Поверхность устройства может быть повреждена при использовании очищающего молочка или абразивных чистящих средств!

- Используйте для очистки поверхностей только мягкую ткань и обычные средства для мойки стекол.
- Ни в коем случае не используйте абразивные чистящие средства.

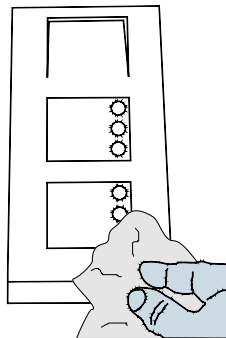


Рис. 2: Чистка

6 Технические характеристики

Название	Значение
Рабочая температура	-25 °С ... +55 °С
Степень защиты	IP 44
Клеммы однопроводные	2 x 0,6 мм ² – 2 x 1 мм ²
Клеммы тонкопроволочные	2 x 0,6 мм ² – 2 x 0,75 мм ²
Напряжение на шине	28 В- ±2 В

7 Монтаж / установка



Предупреждение

Электрическое напряжение!

Опасность для жизни: электрическое напряжение 230 В.

- Запрещается проводить вместе линии низкого напряжения и напряжения 230 В в одной штепсельной розетке для скрытой проводки!
- В случае короткого замыкания существует опасность наличия 230 В на линии низкого напряжения.

7.1 Требования к монтажному персоналу



Предупреждение

Электрическое напряжение!

К установке устройств допускаются только лица, владеющие необходимыми знаниями и навыками в области электротехники.

- При нарушении правил установки вы подвергаете опасности свою жизнь и жизнь пользователей электрооборудования.
- Неправильная установка может повлечь за собой серьезный материальный ущерб (например, в результате пожара).

Минимально необходимые для установки специальные знания и условия:

- Применение „Пяти правил безопасности“ (DIN VDE 0105, EN 50110):
 1. Обесточить;
 2. Заблокировать от повторного включения;
 3. Убедиться в отсутствии напряжения;
 4. Заземлить и замкнуть накоротко;
 5. Укрыть или отгородить соседние детали, находящиеся под напряжением.
- Используйте соответствующее защитное снаряжение.
- Используйте только пригодные инструменты и контрольно-измерительные приборы.
- Выясните тип сети электропитания (система TN, IT или TT), чтобы обеспечить предписанные для него условия подключения (классическое зануление, защитное заземление, необходимые дополнительные меры и т.п.).

7.2 Общие указания по монтажу

- Выполните концевую заделку всех ветвей электросети через подключенное шинное устройство (например, внутреннюю или внешнюю вызывную станцию, системное устройство).
- Не монтируйте системный контроллер рядом с трансформаторами для звонка или другими подключенными источниками питания (во избежание помех).
- Не прокладывайте линии системной шины вместе с линиями напряжения 230 В.
- Не используйте общие кабели в качестве соединительных кабелей для устройств открытия дверей и линий системной шины.
- Избегайте создания переходов между различными типами кабелей.
- В четырех- или многожильных кабелях для системной шины используйте только две жилы.
- При шлейфовании никогда не прокладывайте входящую и исходящую шины внутри одного кабеля.
- Никогда не прокладывайте в одном кабеле внутреннюю и внешнюю шины.

7.3 Монтаж

- Монтаж может осуществляться в монтажных коробках Busch-Welcome® для скрытой или открытой проводки.
- При выборе монтажной коробки учитывайте нужный размер.
- Для монтажа в полый стене монтажная коробка для скрытой установки может быть оснащена специальным комплектом зубчатых пластин (артикул 83511, код заказа 8300-0-0308).

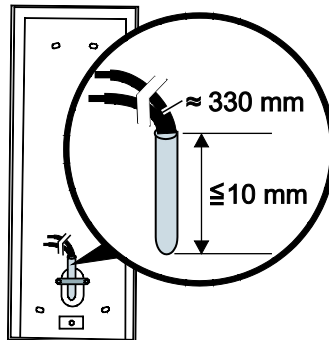
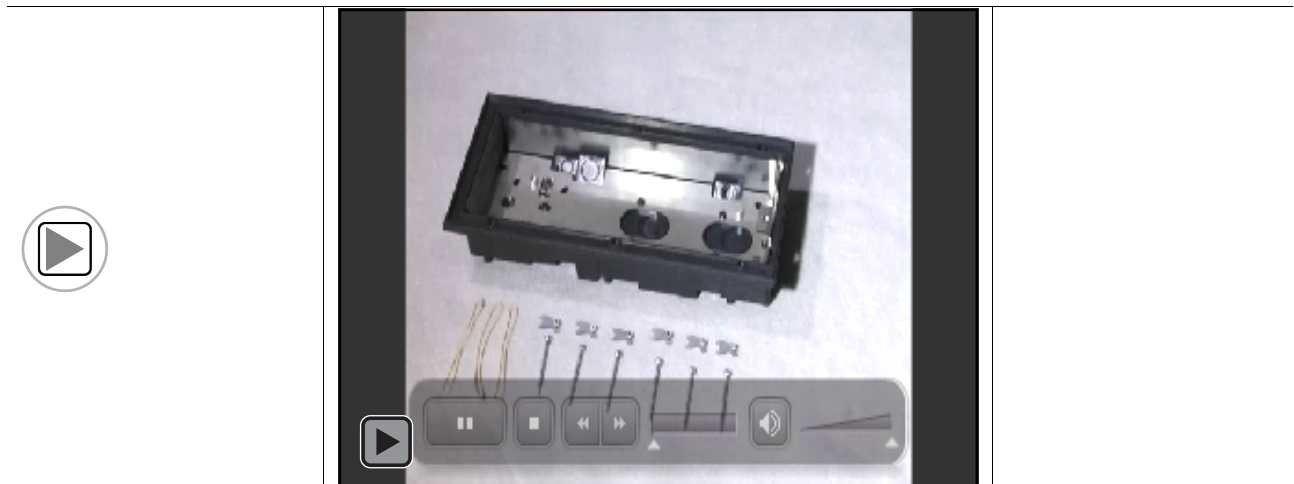


Рис. 3:

1. Подготовьте монтажную коробку.
2. Удалите изоляцию с конца кабеля.
 - Изолированная область окончания кабеля не должна быть длиннее 10 мм.

Видео по использованию крепежного комплекта для пустотелых стен



Видео по монтажу устройства

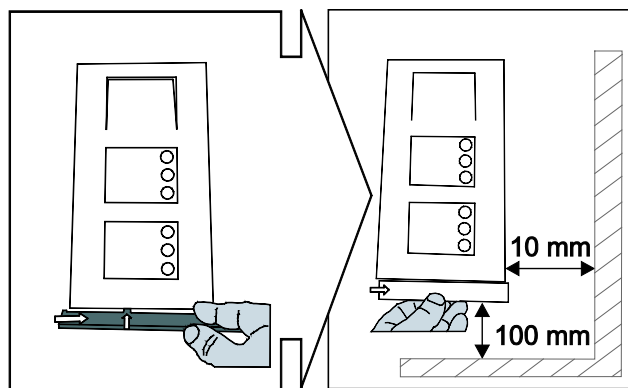


Рис. 4:

3. Удалите заглушку.

- Используйте для этого прилагаемый инструмент.
- При выборе места монтажа учтите минимальное расстояние с правой стороны, необходимое для удаления заглушки.
- При несоблюдении минимального расстояния в направлении вниз устройство придется извлекать монтажной коробки для замены шильдика с надписью.

Видео по демонтажу заглушки и шильдика с надписью

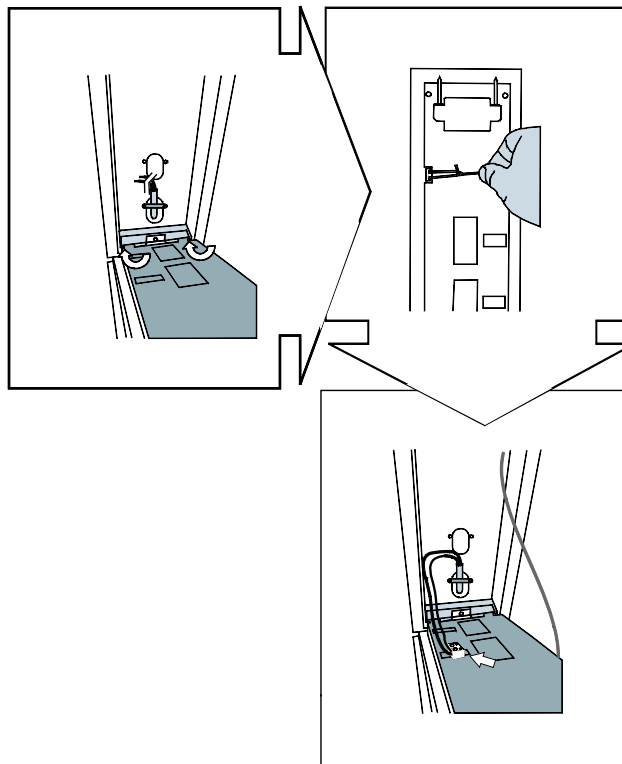


Рис. 5:

4. Вставьте устройство в монтажную коробку.
5. Зафиксируйте крепежную петлю.
6. Подключите провода к прилагаемой клемме.
7. Установите клемму на контактные штифты.

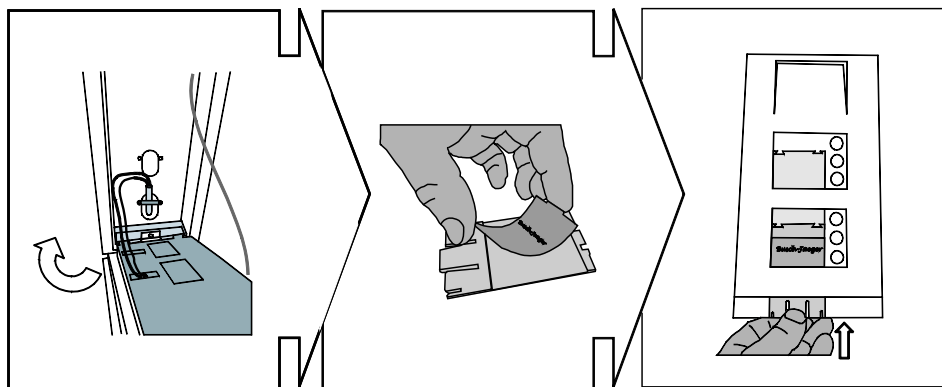


Рис. 6:

8. Закройте устройство до слышимого щелчка.
9. Извлеките держатель шильдика.
10. Вставьте шильдик и установите держатель обратно.
 - Если надписывание шильдика должно происходить не на месте монтажа, этот пункт можно выполнить до установки устройства.

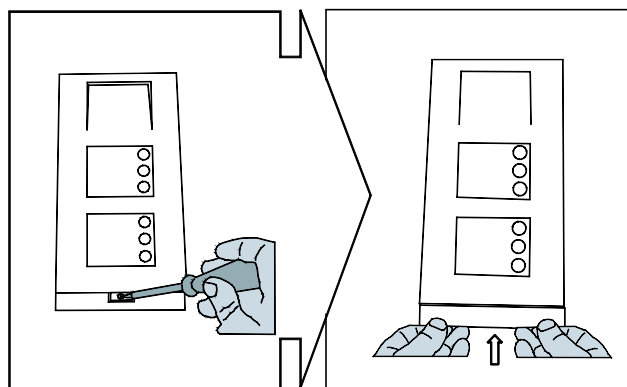
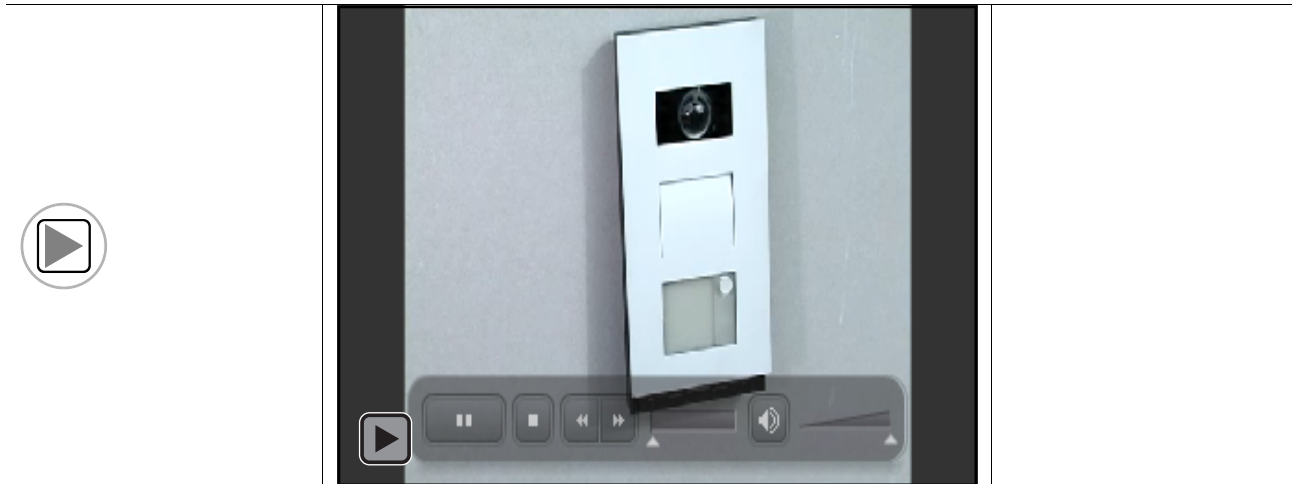


Рис. 7:

11. Прикрутите переднюю панель устройства.
12. Монтируйте заглушку.
 - Для этого надавите на нее спереди, так чтобы она вошла в гнездо. Заглушка должна защелкнуться в конечном положении.

Внешняя вызывная станция установлена.

Видео по монтажу шильдика с надписью и заглушки



Альтернативный способ:

Видео по монтажу шильдика с надписью и заглушки до установки устройства



7.4 Подключение

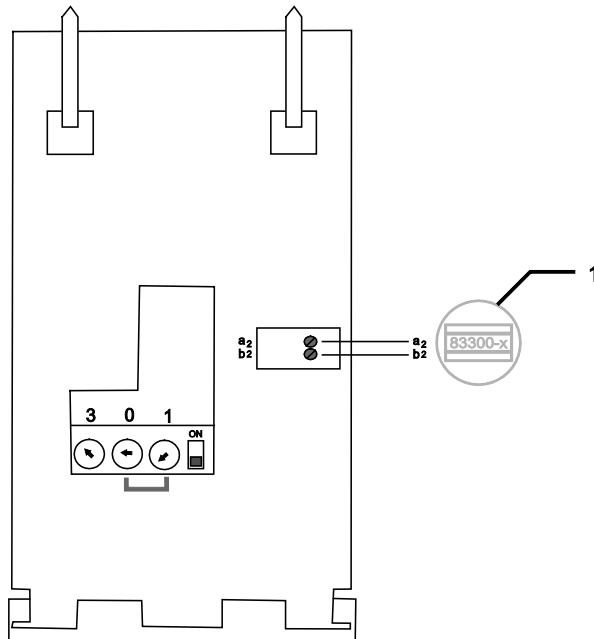


Рис. 8:

№	Функция
1	<ul style="list-style-type: none"> • Соединение для системного контроллера • При использовании нескольких внешних станций: соединение для внешней шины

8 Демонтаж

8.1 Замена шильдика

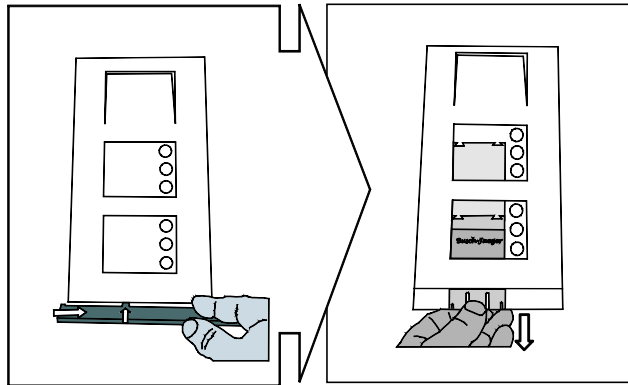


Рис. 9:

1. Удалите заглушку.
 - Используйте для этого прилагаемый инструмент.
 - При недостаточном расстоянии в направлении вниз устройство придется извлекать монтажной коробки для замены шильдика с надписью.
2. Извлеките держатель шильдика.

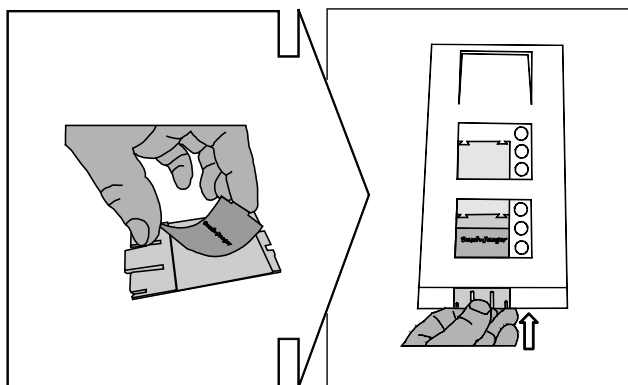


Рис. 10:

3. Вставьте шильдик и установите держатель обратно.

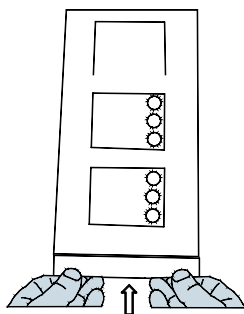


Рис. 11:

4. Монтируйте заглушку.

- Для этого надавите на нее спереди, так чтобы она вошла в гнездо. Заглушка должна защелкнуться в конечном положении.

Установка шильдика с надписью завершена.

9 Адресация

9.1 Адресация станций

9.1.1 Потенциометры

Перед установкой станции следует выполнить ее адресацию.

Для операции „Адресация“ на тыльной стороне устройств имеются по три потенциометра. На каждом потенциометре можно выставить значения от 0 до 9.

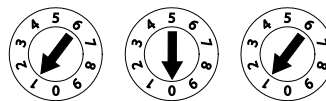


Рис. 12: Потенциометры для настройки станций

Внешняя вызывная станция:

Левый потенциометр (1) на внешней вызывной станции указывает ее адрес.

Следующие два потенциометра (2) указывают адрес **самой верхней** кнопки звонка данной станции. Кнопкам звонка, расположенным под ней, автоматически присваиваются последующие номера (по порядку).

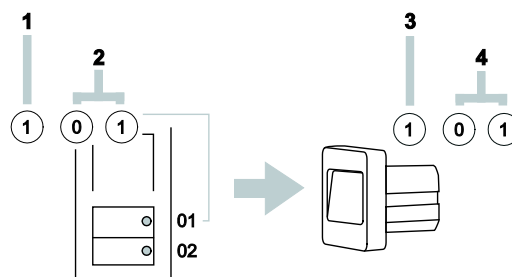


Рис. 13: Функции потенциометров

Внутренняя вызывная станция:

Левый потенциометр (3) внутренней вызывной станции указывает адрес предпочитаемой внешней станции.

Следующие два потенциометра (4) обозначают адрес данной внутренней станции.

9.1.2 Настройка адресов на внешней вызывной станции

Путем настройки адресов на внешних вызывных станциях и относящихся к ним активаторах выключателей происходит их отнесение к одному из четырех входов системы.

Для этого нужно установить потенциометр "Дом / Внешние" в положение от 1 до 4. Данный потенциометр находится на тыльной стороне внешней вызывной станции либо на передней стороне активатора выключателя REG.

9.1.3 Соответствие кнопок звонка на внешней вызывной станции определенным квартирам

Кнопки звонка внешней вызывной станции в порядке сверху вниз или слева направо соответствуют квартирам с адресами 01, 02 и так далее.

Это простое соответствие действует и при наличии в составе системы нескольких внешних вызывных станций. Так, в примере на рис. 15 на стр. 18 кнопка А каждой внешней станции соответствует квартире 01, и так далее.

Эта заводская настройка определяется двумя потенциометрами на тыльной стороне внешней вызывной станции. Средний потенциометр должен находиться в положении „0“, правый - в положении „1“.

9.1.4 Настройка адресов на внутренней вызывной станции

С помощью настройки адреса на внутренней вызывной станции осуществляется ее отнесение к определенной квартире. В рамках одной системы можно выполнить адресацию квартир общим количеством до 99. В каждой из них могут находиться до четырех равноправных внутренних вызывных станций с одним и тем же адресом.

При нажатии соответствующей кнопки звонка вызов будет идти на все четыре внутренние станции. Адрес внутренней вызывной станции (например, „15“) задается с помощью расположенных на ней потенциометров: средний определяет десятки (здесь - „1“), правый - единицы (здесь - „5“). Потенциометры находятся на тыльной / наружной стороне внутренних вызывных станций.

9.1.5 Настройка „Стандартной внешней вызывной станции“

При наличии в составе системы нескольких внешних вызывных станций для внутренних станций следует задать „Стандартную внешнюю вызывную станцию“.

Для этого потенциометр STATION (СТАНЦИЯ) устанавливается на адрес стандартной внешней вызывной станции – в положение от 1 до 4.

Этот потенциометр находится на тыльной стороне внутренних вызывных станций.

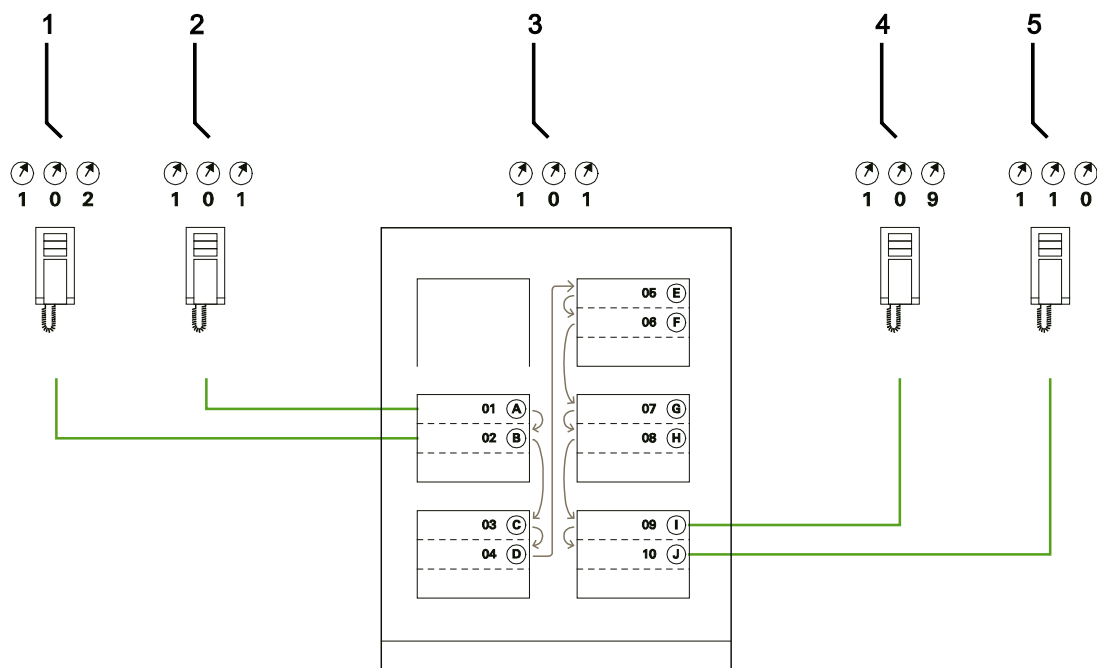


Рис. 14: Заводская настройка соответствия кнопок звонка

№	Название
1	Квартира 01
2	Квартира 01
3	Внешняя вызывная станция
4	Квартира 09
5	Квартира 10

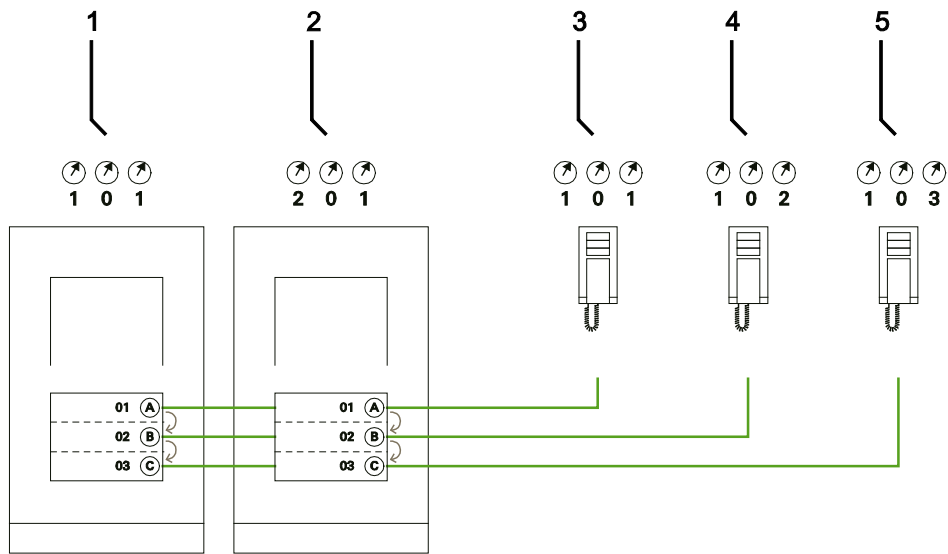


Рис. 15: Несколько внешних вызывных станций с идентичным распределением связей

№	Название
1	Внешняя вызывная станция, главный вход
2	Внешняя вызывная станция, боковой вход
3	Квартира 01
4	Квартира 02
5	Квартира 03

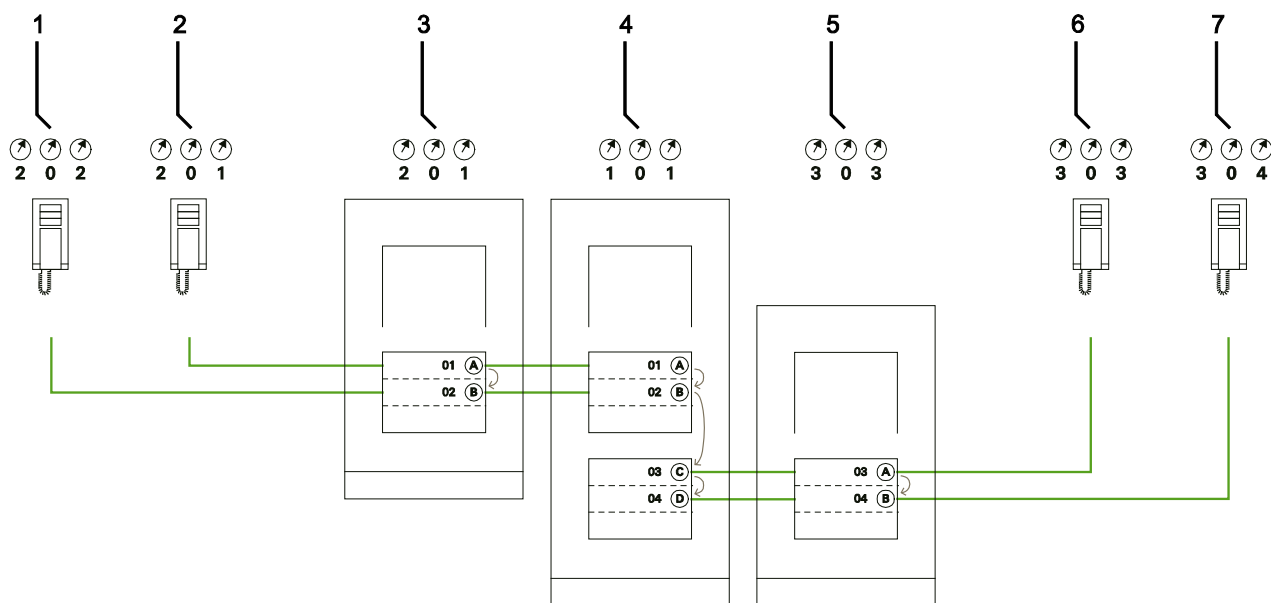
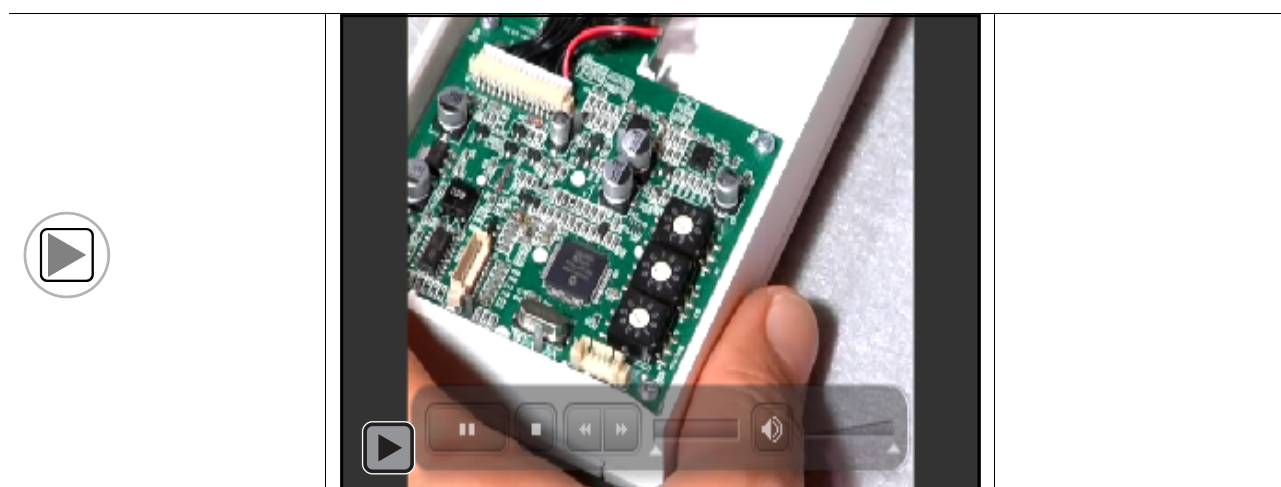


Рис. 16: Несколько внешних вызывных станций с идентичным распределением связей

№	Название
1	Квартира 01
2	Квартира 02
3	Внешняя вызывная станция, левое здание
4	Внешняя вызывная станция, въезд
5	Внешняя вызывная станция, правое здание
6	Квартира 03
7	Квартира 04

9.2 Видео для адресации устройства

Видео по адресации устройства





Название
проекта: _____

Место монтажа
внешней вызывной
станции: _____

Этаж 02	01

Предприятие группы компаний
ABB-Gruppe

Busch-Jaeger Elektro GmbH

п/я
58505 Lüdenscheid (Люденшайд,
Германия)

Freisenbergstraße 2
58513 Lüdenscheid (Люденшайд,
Германия)

www.BUSCH-JAEGER.de

info.bje@de.abb.com

**Центральная служба отдела
сбыта:**

Тел.: +49 180 5 669900

Факс: +49 180 5 669909

(0,14 цента/минута)

Указание

Оставляем за собой право на внесение технических изменений или изменение содержания данного документа в любой момент без заблаговременного извещения.

При заказе действуют согласованные детальные описания. ABB не несет ответственность за возможные ошибки или неполноту сведений в данном документе.

Сохраняем за собой все права на данный документ и содержащиеся в нем темы и изображения. Тиражирование, передача содержания третьим лицам или иное подобное использование содержания, в том числе, отдельных его частей, без предварительного письменного разрешения компании ABB запрещаются.

Copyright© 2011 Busch-Jaeger Elektro GmbH

Все права сохранены.