

## OTQ90170

### OPTISCHE SENSOREN • TASTER MIT HINTERGRUNDAUSBLENDUNG

Sensor Optisch, Taster, 21x11x9,2mm, Sn: 2-60, 10-30V DC, 1x PNP programmierbar/konfigurierbar, M8-Kabelstecker 4polig 0,2m PUR (Polyurethan), IP65, PMMA+PMMA, 1kHz, Rotlicht unpolarisiert, Punkt, Teach-In



#### MECHANISCHE EIGENSCHAFTEN

Aderquerschnitt	0.1 mm <sup>2</sup>
Ader-Zahl	4
Bauform	Quader
Breite des Sensors	9.2 mm
Höhe des Sensors	21.4 mm
Kabellänge	0.2 m
Länge des Sensors	10.8 mm
Max. Anzugsmoment	0.2 Nm
Schutzart (IP)	IP65
Umgebungstemperatur	-20 °C ... 50 °C
Volumen	Klein
Werkstoff der optischen Fläche	PMMA
Werkstoff des Gehäuses	PMMA
Werkstoff des Kabelmantels	PUR (Polyurethan)

#### ELEKTRISCHE EIGENSCHAFTEN

Abfallzeit	0.5 ms
Analogausgang 0 V ... 10 V	-
Analogausgang 4 mA ... 20 mA	-
Ansprechzeit	0.5 ms
Anzahl der Schaltausgänge	1
Ausführung der Schaltfunktion	programmierbar/konfigurierbar
Ausführung des elektrischen Anschlusses	M8-Kabelstecker
Ausführung des Schaltausgangs	PNP
Bemessungsschaltabstand	60 mm
Bemessungsschaltstrom	100 mA
Betriebsspannung	10 V ... 30 V
Einstellbereich	2 mm ... 60 mm
Einstellverfahren	Teach-In
Kurzschlussfest	+
Leerlaufstrom	25 mA
Max. Schaltabstand	60 mm
Mit LED Anzeige (Empfang)	+

## ELEKTRISCHE EIGENSCHAFTEN

Mit LED Anzeige (Funktionsreserve)	+
Mit LED Anzeige (Signal)	+
Mit LED-Anzeige	+
Mit Zeitfunktion	-
Polzahl	4
Schaltfrequenz	1000 Hz
Spannungsabfall	1.8 V
Spannungsart	DC
Störunterdrückung	+
Tastfunktion	hell-/dunkelschaltend
Tastweite	2 mm ... 60 mm
Verpolungssicher	+

## OPTISCHE EIGENSCHAFTEN

Hintergrundausbldung	+
Kleiner Lichtstrahldurchmesser	+
Lichtart	Rotlicht unpolarisiert
Lichtstrahlform	Punkt
Wellenlänge des Sensors	660 nm

## SONSTIGE EIGENSCHAFTEN

Betriebsart	Hintergrundausbldung
-------------	----------------------

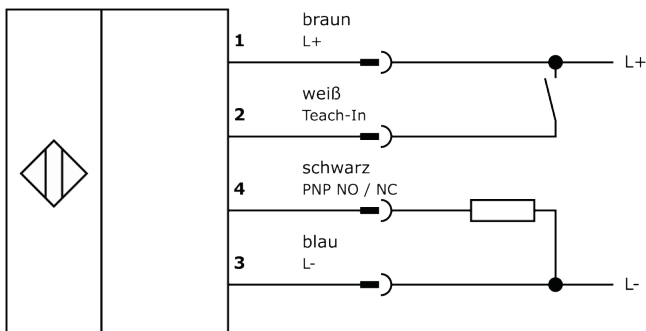
## Weiteres

Verpackungsmaße	77.0mm x 25.0mm x 123.0mm
Versandgewicht	0.02kg
Warennummer	85365019

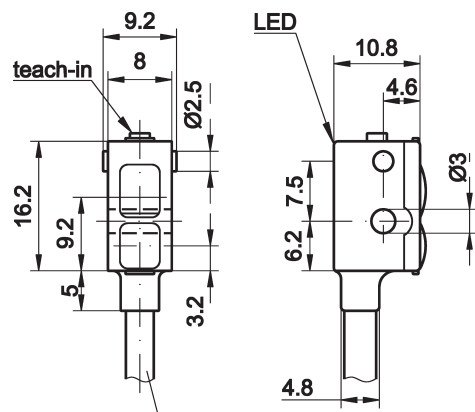
## Klassifizierung

ipf Produktgruppe	100
eClass 8.0	27270904
eClass 9.0	27270904
eClass 9.1	27270904
ETIM-5.0	EC002719
ETIM-6.0	EC002719
ETIM-7.0	EC002719

## Anschluss



## Massbild



## Einbau



Einbau / Installation darf nur durch eine Elektrofachkraft erfolgen!

## Entsorgung



## Sicherheitshinweise

Bitte vergewissern Sie sich vor Inbetriebnahme, dass alle ggf. in der Produktdokumentation aufgeführten Sicherheitshinweise beachtet wurden.

Bei direkter Auswirkung auf die Personensicherheit ist die Anwendung dieser Produkte untersagt.

LED-Lichtsysteme können sehr intensive Strahlung erzeugen, die bei unsachgemäßer Verwendung ggf. die Augen schädigen kann. Für Schäden, die durch unsachgemäßen Gebrauch oder Anschluss entstehen, kann der Hersteller nicht verantwortlich gemacht werden.