

# Gabellichtschranke

## YH08PCT8 LASER

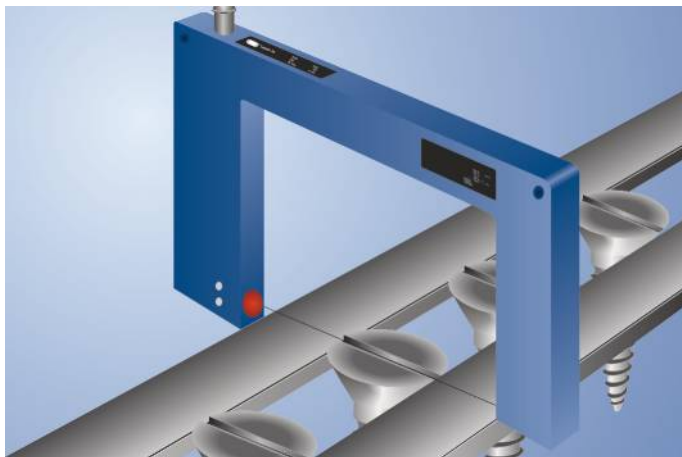
Bestellnummer



- Erkennen transparenter Objekte
- Feiner Lichtstrahl (0,6 mm) über die gesamte Gabelbreite
- Teach-in
- Wiederholgenauigkeit: 5 µm

Sender und Empfänger sind in einem Gehäuse als Schranke angeordnet. Wird der aktive Lichtstrahl zwischen Sender und Empfänger unterbrochen, schaltet der Ausgang entsprechend.

Durch die Verwendung von sichtbarem Laserlicht ist der Sensor sehr einfach auf das Objekt auszurichten. Der feine Lichtstrahl erzeugt einen Lichtfleck mit sehr kleinem Durchmesser über die gesamte Gabelbreite. Dadurch können kleinste Teile, Löcher, Nuten oder Kerben erkannt werden.



### Technische Daten

#### Optische Daten

Gabelweite	80 mm
Kleinstes erkennbares Teil	40 µm
Kleinster erkennbarer Spalt	50 µm
Schalthyserese	< 20 µm
Lichtart	Laser (rot)
Wellenlänge	655 nm
Lebensdauer (Tu = +25 °C)	100000 h
Laserklasse (EN 60825-1)	2
Max. zul. Fremdlicht	10000 Lux
Lichtflekdurchmesser	0,6 mm
Wiederholgenauigkeit	< 5 µm

#### Elektrische Daten

Versorgungsspannung	10...30 V DC
Stromaufnahme (Ub = 24 V)	< 50 mA
Schaltfrequenz	10 kHz
Ansprechzeit	50 µs
Abfallzeitverzögerung	0...100 ms
Temperaturbereich	-25...60 °C
Spannungsabfall Schaltausgang	< 1,5 V
Schaltstrom PNP-Schaltausgang	200 mA
Interner Lastwiderstand Schaltausgang	5100 Ohm
Kurzschlussfest	ja
Verpolungssicher	ja
Überlastsicher	ja
Teach-in-Modus	NT, MT
Schutzklasse	III
FDA Accession Number	0820592-000

#### Mechanische Daten

Einstellart	Teach-in
Material Gehäuse	Kunststoff; Stahl, vernickelt
Vollverguss	ja
Schutzart	IP67
Anschlussart	M8 × 1; 3-polig

#### Sicherheitstechnische Daten

MTTFd (EN ISO 13849-1)	1436,4 a
------------------------	----------

PNP-Öffner/-Schließer umschaltbar

Anschlussbild-Nr.

158

Bedienfeld-Nr.

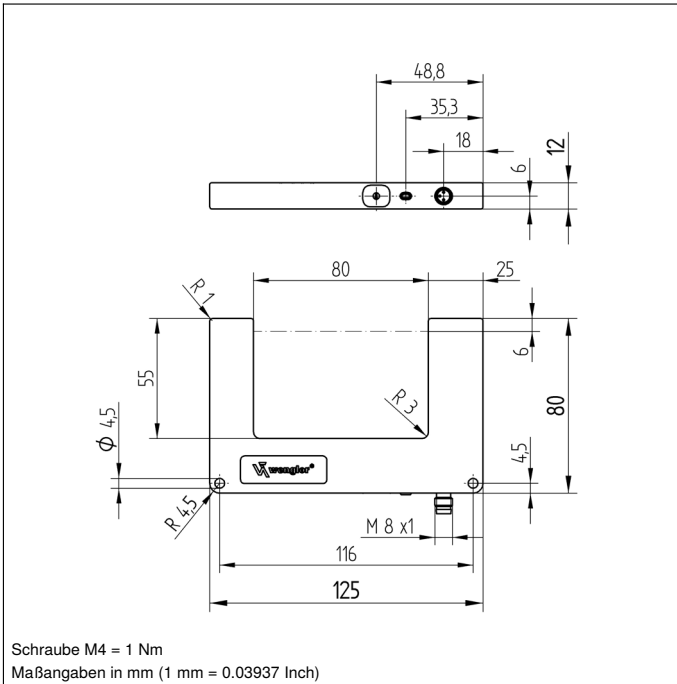
H1

Passende Anschluss technik-Nr.

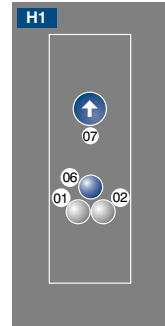
8

### Ergänzende Produkte

PNP-NPN-Wandler BG8V1P-N-2M

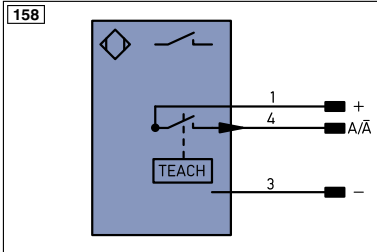


### Bedienfeld



- 01 = Schaltzustandsanzeige
- 02 = Verschmutzungsmeldung
- 06 = Teach-in-Taste
- 07 = Drehwahlschalter

158



### Symbolerklärung

+	Versorgungsspannung +	PT	Platin-Messwiderstand	ENa	Encoder A
-	Versorgungsspannung 0 V	nc	nicht angeschlossen	ENb	Encoder B
~	Versorgungsspannung (Wechselspannung)	U	Testeingang	AMIN	Digitalausgang MIN
A	Schaltausgang Schließler (NO)	Ü	Testeingang invertiert	AMAX	Digitalausgang MAX
Ä	Schaltausgang Öffner (NC)	W	Triggereingang	AOK	Digitalausgang OK
V	Verschmutzungs-/Fehlerausgang (NO)	O	Analogausgang	SY In	Synchronisation In
∇	Verschmutzungs-/Fehlerausgang (NC)	O-	Bezugsmasse/Analogausgang	SY OUT	Synchronisation OUT
E	Eingang analog oder digital	BZ	Blockabzug	LT	Lichtstärkeausgang
T	Teach-in-Eingang	AW	Ausgang Magnetventil/Motor	M	Wartung
Z	Zeitverzögerung (Aktivierung)	a	Ausgang Ventilsteuerung +	rsv	reserviert
S	Schirm	b	Ausgang Ventilsteuerung 0 V		
RxD	Schnittstelle Empfangsleitung	SY	Synchronisation		
TxD	Schnittstelle Sendeleitung	E+	Empfänger-Leitung		
RDY	Bereit	S+	Sendeleitung		
GND	Masse	≐	Erdung		
CL	Takt	SnR	Schaltabstandsreduzierung		
E/A	Eingang/Ausgang programmierbar	Rx+/-	Ethernet Empfangsleitung		
	IO-Link	Tx+/-	Ethernet Sendeleitung		
PoE	Power over Ethernet	Bus	Schnittstellen-Bus A(+)/B(-)		
IN	Sicherheitseingang	La	Sendelicht abschaltbar		
OSSD	Sicherheitsausgang	Mag	Magnetansteuerung		
Signal	Signalausgang	RES	Bestätigungseingang		
Bi_D+/-	Ethernet Gigabit bidirekt. Datenleitung (A-D)	EDM	Schützkontrolle		
EN0542	Encoder 0-Impuls 0/Ö (TTL)	EN0542	Encoder A/Ä (TTL)		
		EN0542	Encoder B/B (TTL)		

### Adernfarben nach DIN IEC 757

BK	schwarz
BN	braun
RD	rot
OG	orange
YE	gelb
GN	grün
BU	blau
VT	violett
GY	grau
WH	weiß
PK	rosa
GNYE	grün-gelb

