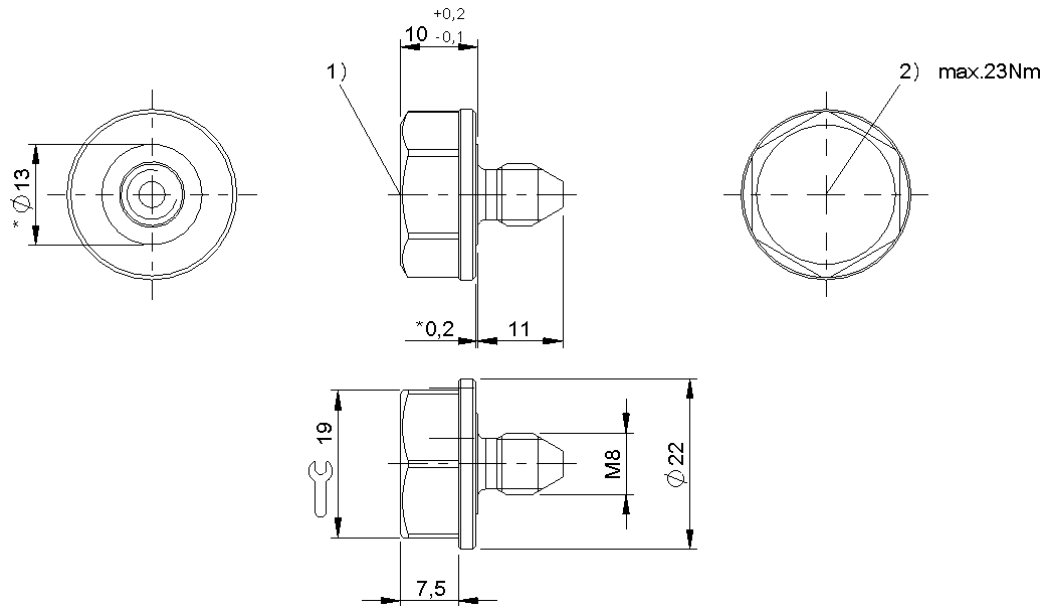


BIS C-140-11/L-M8
BIS00J1

bündig
2047 Byte

BALLUFF
sensors worldwide



Elektrische Daten

Mechanische Daten

Einbauart in Stahl
Gehäusewerkstoff

Gewicht
Lagertemperatur
Maß
Schockbelastung
Vibration
Antennenform

bündig
42CrMo4 vergütet auf 1000-1200
N/mm²
18 g
-30...85 °C
Ø22x21 mm
EN 60068 2-27, EN 60068 2-29
EN 60068 2-6
rund

Allgemeine Daten

Speichergröße

2047 Byte

Zusatztext

Datenträger schreib-/lesbar, Ø22x21, 2047 Byte

www.balluff.com

Balluff Europe: +49 7158 173 -0
Balluff USA: 1-800-54 3-83 90
Balluff Asia: +86 21-50 64 41 31

Online Productinformation
2009-07-02