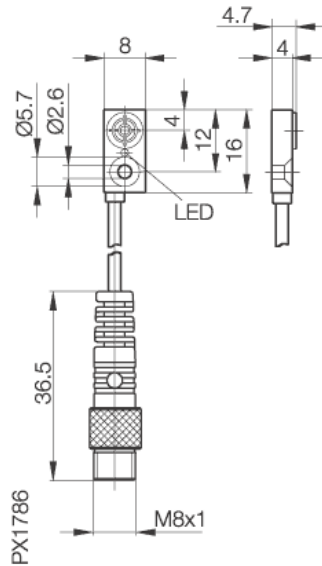


BES R04KC-PSC25F-EP00,3-GS49
BES01YM

PNP
Schließer (NO)
nicht bündig einbaubar, $S_n = 2,5 \text{ mm}$

BALLUFF
sensors worldwide



Elektrische Daten

Gebrauchskategorie	DC 13
Hysterese max. (H)	15 %
Leerlaufstrom bedämpft	= 10 mA
Restwelligkeit max. von Ue	10 %
Schaltausgang	PNP
Schaltfunktion	Schließer (NO)
Schaltfrequenz (f)	150 Hz
Spannungsfall statisch max.	2,5 V
Betriebsspannung max. DC (UB)	30 V
Betriebsspannung min. DC (UB)	10 V
Bereitschaftsverzug max. (tv)	10 ms
Elektrische Ausführung	DC, Gleichspannung
Anschluss	Kabel mit Steckverbinder M8
Bemessungsbetriebsspannung DC	24 DC V
Bemessungsbetriebsstrom (Ie)	100 mA

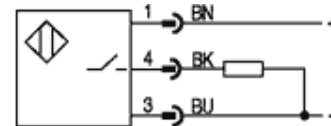
Mechanische Daten

Anzahl der Leiter	3-Draht
Nennschaltabstand (sn)	2,5 mm
Gesicherter Schaltabstand (Sa)	0...2 mm
Kabelkurzbezeichnung	Li12Y-11Y-0
Wiederholgenauigkeit (R)	5 %
Mechanische Einbaubedingung	nicht bündig einbaubar
Umgebungstemperatur max.	+70 °C
Umgebungstemperatur min.	-25 °C
Verschmutzungsgrad	3
Werkstoff der aktiven Fläche	PA 6
Werkstoff, Gehäuse	PA 6-GF30

Allgemeine Daten

Schutzart IP	IP67
Verpolungssicher	nein
Zulassung	CE,c_ul_us
Zusatztext 2	Siehe Einbauhinweise 837138
Funktionsanzeige	ja
Kurzschlußschutz	ja

Anschlussbild



Steckerbild



www.balluff.com

Balluff Europe: +49 7158 173 -0
Balluff USA: 1-800-54 3-83 90
Balluff Asia: +86 21-50 64 41 31

Online Productinformation
2010-05-17