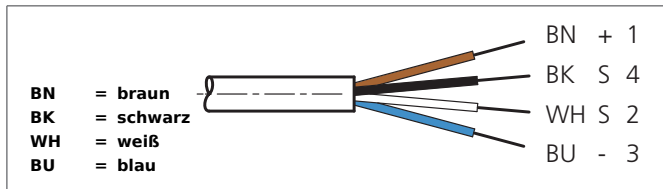


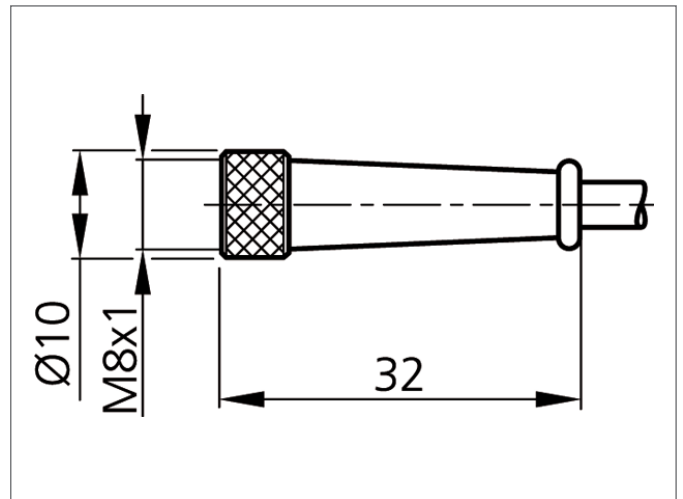
## TKHM-Z-10/4 Anschlusskabel

- Schleppkettentauglich
- Stabile Metallüberwurfmutter
- Robuste PU-Ummantelung
- Flexibler Litzenaufbau
- Gute Abisoliereigenschaften
- Hohe Schutzart
- Vergoldete Steckkontakte



### Sicherheitshinweis

Diese Geräte sind nicht zulässig für Sicherheitsanwendungen, insbesondere bei denen die Sicherheit von Personen von der Gerätefunktion abhängig ist. Der Einsatz der Geräte muss durch Fachpersonal erfolgen.



TECHNISCHE DATEN (typ.)		+20°C, 24V DC
Größe		Ø 4,8 mm (Durchmesser) M8 x 1 (Gewinde)
Bauform		gerade
Länge		10.000 mm
Besonderheiten		Metallmutter
Betriebsspannung		< 60 V AC/DC
LED Anzeige		nein
Umgebungstemperatur		-30 ... +80°C (fest), -5 ... +80°C (bewegt)
Schutzart		IP 67, (bei Anzugsmoment 0,4 Nm)
Material		PUR (Kabel) PUR (Stecker)
Anschluss		Stecker, M8, 4-polig
Schleppkettentauglich		Ja
Schleppkettenwerte		2 Mio. (Biegezyklen) 70 mm (Minimaler Biegeradius)