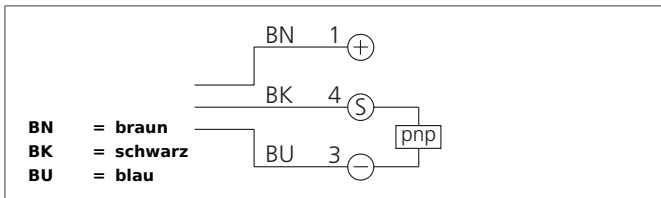
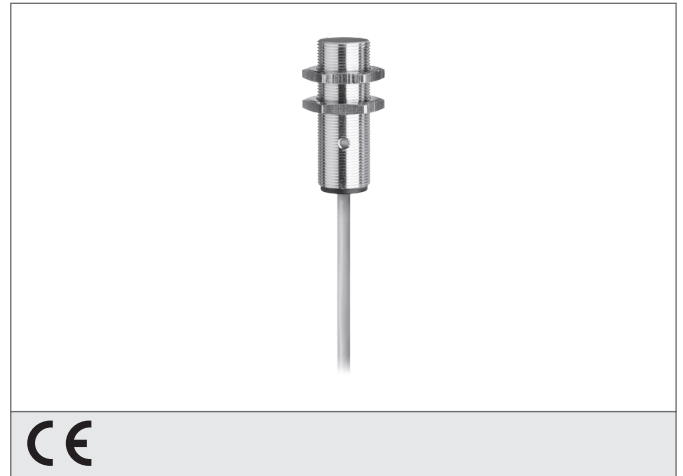


DCC 18 M 12 PSLK

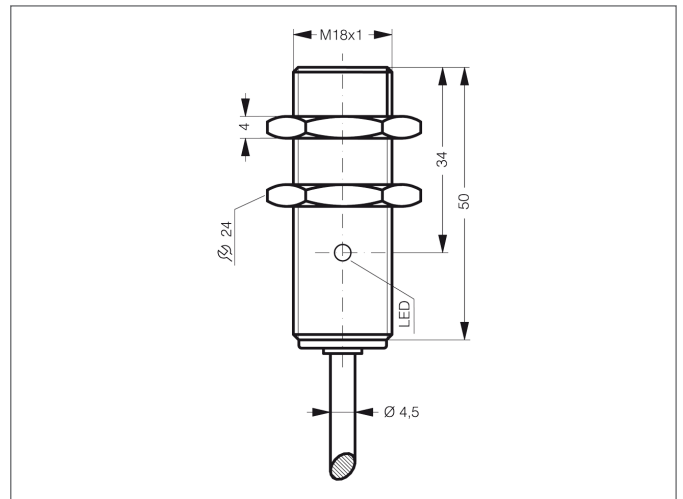
Induktiver Näherungsschalter

- Hochflexibles Kabel
- Integrierter Verstärker
- Kurzschlusschutz
- Einschaltimpulsunterdrückung
- LED



Sicherheitshinweis

Diese Geräte sind nicht zulässig für Sicherheitsanwendungen, insbesondere bei denen die Sicherheit von Personen von der Gerätefunktion abhängig ist. Der Einsatz der Geräte muss durch Fachpersonal erfolgen.



TECHNISCHE DATEN (typ.)	+20°C, 24V DC
Funktionsprinzip	Induktiv
Auswertung	digital
Größe	M18 x 1 (Gewinde)
Bauform	Gewinde
Montage	quasi bündig
Besonderheiten	extrem hoher Schaltabstand
Schaltabstand	12 mm
Normmessplatte	36 x 36 x 1 mm
Betriebsspannung	10 ... 30 V DC
Eigenstromaufnahme	< 10 mA
Schaltausgang	pnp, 200 mA, NO
Schalthyserese	5 %
Spannungsfall	< 2,0 V
Schaltfrequenz	500 Hz
Umgebungstemperatur	-25 ... +70 °C
Isolationsspannungsfestigkeit	500 V
Schutzart	IP 67
Gehäusematerial	Messing vernickelt
Anschluss	Kabel PVC, 2 m