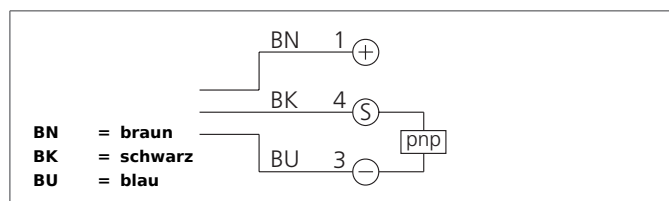


OTV 05 V 10 P1K-TSSL

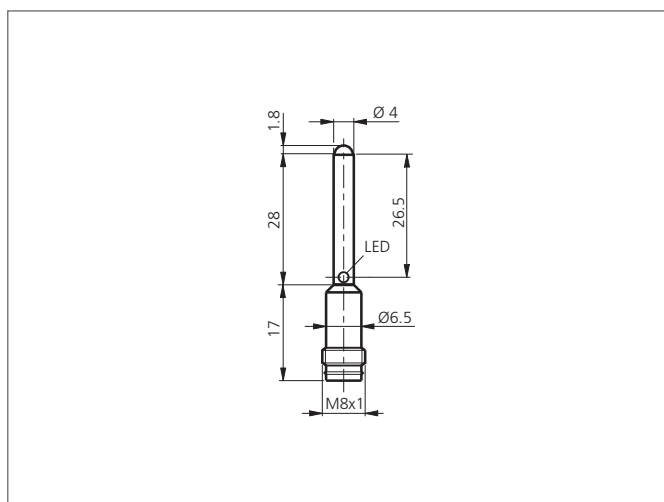
Lichttaster

- Extrem kleine Bauform
- Infrarotlicht
- Hohe Auflösung
- Funktionsreserve
- Zylindrischer Lichtstrahl



Sicherheitshinweis

Diese Geräte sind nicht zulässig für Sicherheitsanwendungen, insbesondere bei denen die Sicherheit von Personen von der Gerätefunktion abhängig ist. Der Einsatz der Geräte muss durch Fachpersonal erfolgen.



TECHNISCHE DATEN (typ.)	+20°C, 24V DC
Funktionsprinzip	Lichttaster
Auswertung	digital
Größe	M5 x 0,5 (Gewinde)
Bauform	Gewinde
Sendelicht	Infrarot, 880 nm, getaktet
Normmessplatte	100 x 100 mm, weiß
Betriebsspannung	10 ... 35 V DC
Eigenstromaufnahme	< 10 mA
Hintergrundausbldung	nein
Tastweite	10 mm
Empfindlichkeitseinstellung	keine Einstellelemente
Schaltausgang	pnp, 100 mA, NO
Schalhysterese	< 10 %
Spannungsfall	< 2,0 V
Schaltfrequenz	250 Hz
Ansprech-/Abfallzeit	< 3 ms / < 3 ms
Umgebungstemperatur	-25 ... +55 °C
Fremdlichtsicherheit	10 kLx
Isolationsspannungsfestigkeit	1.000 V
Schutzart	IP 67
Schutzklasse	III, Betrieb an Schutzkleinspannung
Gehäusematerial	Edelstahl V2A (1.4301 / AISI 304)
Material	Glas (Fenster)

OTV 05 V 10 P1K-TSSL
Lichttaster



TECHNISCHE DATEN (typ.)

Anschluss

+20°C, 24V DC

Stecker, M8