

Wandverteiler Kunststoff

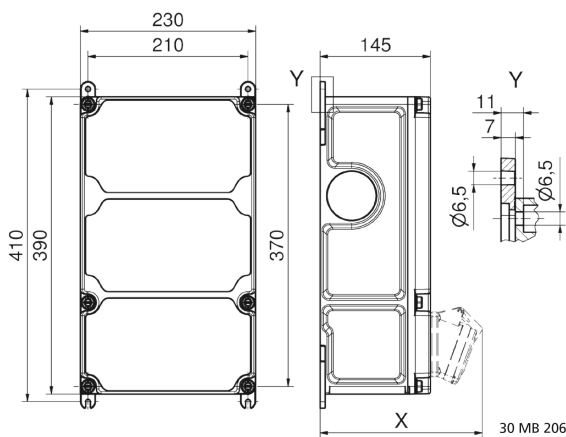


| Artikelbeschreibung | |
|---------------------|--|
| BALS-Art.-Nr | 89076 |
| EAN | 4024941206099 |
| Produktgruppe | VARIABOX - L |
| Gehäuse | hochwertiges, schlagfestes Kunststoffgehäuse (PBT) plombierbar, mit Außen und Innenbefestigung, Oberteil gerade und seitlich anscharniert, Absicherung auf vorziehbarer Tragschiene montiert, Deckelschrauben unverlierbar, Absicherungselemente angeordnet unter durchsichtiger Betätigungsklappe mit bedienerfreundlicher OTC Mechanik (one touch close) |
| Bestückung | 2 x Schutzkontaktsteckdose 16A 230V IP54 blau 1 x CEE-Steckdose 16A 400V 5p 6h IP54 IQ geneigt 1 x CEE-Steckdose 32A 400V 5p 6h IP54 IQ geneigt |

| Artikelbeschreibung | |
|---|---|
| Absicherung/Schutzmaßnahme | 2 x C-Automat 16A 1p 1 x C-Automat 16A 3p 1 x C-Automat 32A 3p 1 x FI-Schalter 40/0,03A 4p Typ A / Gesamt |
| Leitungseinführung/Anschlussmöglichkeit | 1 x M12, 1 x M20, 2 x M40 oben 1 x M12, 1 x M20, 2 x M40 unten 1 x Zählerklemmstein 5x25 mm ² / Typ: C (Schleifleitung) |
| Zusätzliche Informationen | Anschlussfertig verdrahtet. |
| Vorschriften / Normen | DIN EN 61439-3 |
| Schutzart | IP44 |
| Gerätefarbe | Gehäuseoberteil grau RAL 7035, Gehäuseunterteil schwarz ähnlich RAL 9017 |
| Geräte-Höhe | 390mm |
| Geräte-Breite | 230mm |
| Geräte-Tiefe | 145mm |
| RDF-Faktor | 0.61 |
| Nennstrom InA | 39 |

| Logistikdaten | |
|----------------------|-----------------|
| Einzelgewicht | 5,86 kg / Stück |
| Verpackungsart | Karton |

| Logistikdaten | |
|---------------|---------------|
| Inhaltsmenge | 1 ST |
| EAN | 4024941206099 |
| Länge | 430 mm |
| Breite | 270 mm |
| Höhe | 255 mm |
| Gewicht | 6,163 kg |
| Volumen | 29.605,5 ccm |



Tiefenmaß/ depth X (mm)

| Bezeichnung/ with | IP44 | IP67 |
|------------------------------------|------|------|
| OTC-Klappe/ OTC operating window | 180 | 180 |
| Schutzk. Steckdose/domestic socket | 162 | 205 |
| CEE 16A 3p | 200 | 200 |
| CEE 16A 4p | 204 | 202 |
| CEE 16A 5p | 207 | 205 |
| CEE 32A 3p/4p | 211 | 213 |
| CEE 32A 5p | 213 | 214 |
| CEE 63A 3p/4p/5p | 229 | 231 |

