

# ISOMETER® IR420-D6

Offline-Monitor (Erdschlussperre) für abgeschaltete  
AC-, DC- und 3(N)AC-Verbraucher in TN-,TT- und IT-Systemen



# ISOMETER® IR420-D6

Offline-Monitor (Erdschlussperre) für abgeschaltete AC-, DC- und 3(N)AC-Verbraucher in TN-,TT- und IT-Systemen



ISOMETER® IR420-D6

## Gerätemerkmale

- Isolationsüberwachung für abgeschaltete TN-,TT- und IT-Systeme AC, 3(N)AC und DC
- Nennspannung über Ankoppelgerät erweiterbar
- Zwei getrennt einstellbare Ansprechwerte 100 kΩ...10 MΩ
- Betriebs-LED, Alarm LEDs für Isolationsfehler Alarm 1, Alarm 2
- Kombinierte Test- und Reset-Taste
- Zwei getrennte Alarmrelais mit je einem potentialfreien Wechsler
- Fehlerspeicherung wählbar
- Federklemme (pro Anschluss zwei Klemmen)

## Zulassungen



## Produktbeschreibung

Der „Offline-Monitor“ IR420-D6 überwacht den Isolationswiderstand von Verbrauchern im abgeschalteten Zustand. Diese zeitweise oder überwiegend abgeschalteten Verbraucher wie Feuerlöschpumpen, Schieberantriebe, Aufzugsmotoren oder Notstromgeneratoren, werden aus TN-, TT- oder IT-Systemen gespeist. Die maximal zulässige Nennspannung ist abhängig von der Kontaktnennspannung des Öffners von K3 (Einschalterschütz). Der Nennspannungs-Bereich ist mit einem Ankoppelgerät erweiterbar.

Um abgeschaltete Leitungen korrekt zu überwachen, ist eine niederohmige Verbindung zwischen den aktiven Leitern notwendig. Für die Überwachung abgeschalteter Leitungen steht ein Drosselsternpunkt DS2-31 und eine induktive Last AG70 zur Verfügung. Die zulässige Netzableitkapazität  $C_{\text{emax}}$  beträgt 10 µF. Eine andere oder darüber hinausgehende Benutzung gilt als nicht bestimmungsgemäß.

## Applikation

- Abgeschaltete Verbraucher wie automatische Feuerlöschpumpen, Antriebe für Notschieber, Krananlagen (z. B. auf Schiffen), Schieberantriebe in Versorgungsleitungen (Gas, Wasser, Öl usw.), motorisch gesteuerte Schließanlagen, Tauchpumpen, Ankerwinden, Aufzüge, Rauchgasklappen, Notstromgeneratoren

## Funktion

Unterschreitet der Isolationswiderstand zwischen Netzleitern und Erde die eingestellten Ansprechwerte, schalten die Alarmrelais und die Alarm-LEDs leuchten auf. Die Anzeige des Messwertes erfolgt auf dem internen Display. Dadurch sind auch Veränderungen, z. B. beim Zuschalten von Abgängen, leicht erkennbar. Das Zurücksetzen der Fehlerspeicherung erfolgt durch Betätigung der Reset-Taste. Mit der Test-Taste wird die Gerätefunktion geprüft. Durch zwei mögliche Ansprechwerte, mit jeweils eigenem Alarmrelais, wird eine Vorwarnung bereits bei sehr hochohmigen Isolationsfehlern realisiert. Der zweite, darunter liegende Ansprechwert kann dann über eine Verriegelung die Zuschaltung des fehlerbehafteten Verbrauchers verhindern.

Die Messung des Isolationswiderstandes erfolgt über den Ausgang L1 bzw. einen Kontakt zum überwachenden System. Über das Schaltglied K3 wird der Kontakt gesteuert. Ist das System spannungslos, ist der Kontakt geschlossen und der Isolationswiderstand wird gemessen. Ist das System bzw. der Verbraucher im Betrieb, wird durch K3 der Kontakt geöffnet und die Isolationsmessung deaktiviert. Es ist darauf zu achten, dass der Hauptschalter allpolig abschaltet. Für die Überlagerung der Messspannung muss sichergestellt sein, dass eine niederohmige Verbindung zwischen allen Netzleitern besteht (z. B. durch Motorwicklung).

**Hinweis:** Wird das IR420-D6 über ein Ankoppelgerät betrieben, braucht der Hilfskontakt (Öffner) von K3 in der Leitung zwischen dem ISOMETER® und dem Ankoppelgerät nicht für die Nennspannung des Systemes ausgelegt zu werden. Eine Kontaktbemessungsspannung von AC 230 V ist an dieser Stelle ausreichend.

## Messverfahren



Überlagerte Messgleichspannung mit Umkehrstufe.

## Normen

Die Serie ISOMETER® IR420-D6 entspricht den Gerätenormen:

- DIN EN 61557-8 (VDE 0413-8)
- EN 61557-8
- IEC 61557-8
- IEC 61326-2-4
- DIN EN 60664-1 (VDE 0110-1)
- DIN EN 60664-3 (VDE 0110-3)
- ASTM F1669M-96 (2007)
- ASTM F1207M-96 (2007)

**Bestellangaben**

Versorgungsspannung <sup>1)</sup> $U_s$		Typ	Art.-Nr.	
AC	DC		Schraubklemme	Federklemme
16...72 V, 42...460 Hz	9,6...94 V	IR420-D6-1	B91016415	B71016415
70...300 V, 42...460 Hz	70...300 V	IR420-D6-2	B91016407	B71016407
		IR420-D64-2	B91016408	B71016408

<sup>1)</sup> Absolutwerte

**Zubehör**

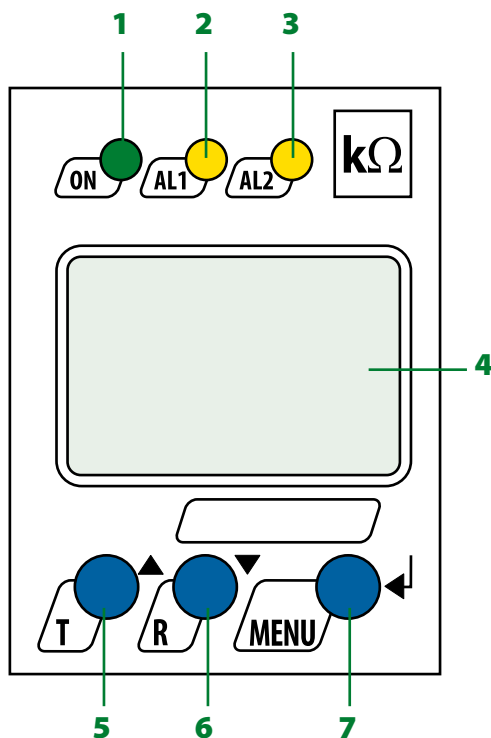
Beschreibung	Art.-Nr.
Montageclip für Schraubbefestigung (je Gerät 1 Stück erforderlich)	B98060008

**Passende Systemkomponenten**

Beschreibung	Nennspannung $U_n$ <sup>1)</sup>	Typ	Art.-Nr.
Ankoppelgerät	AC 0...1150 V, DC 0...1100 V	AGH150W	B915576
	AC 0...1650 V AC + DC 0...1300 V	AGH204S-4	B914013
	AC 50...400 Hz, 0...7200 V	AGH520S	B913033
	AC 230 V; 50 Hz	AG70	B984718
	3 AC 50...400 Hz, 0...500 V	DS2-31	B984092

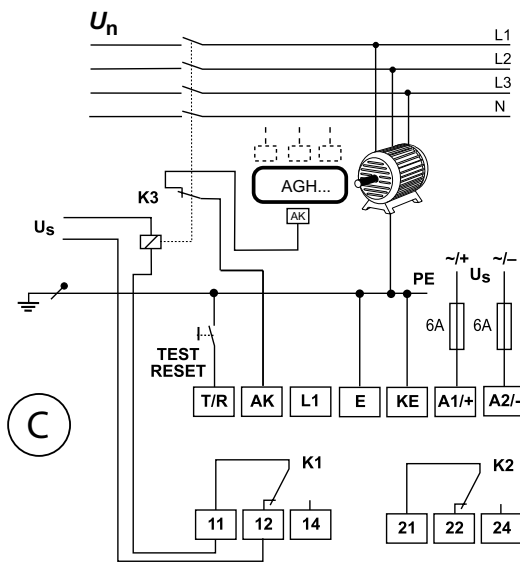
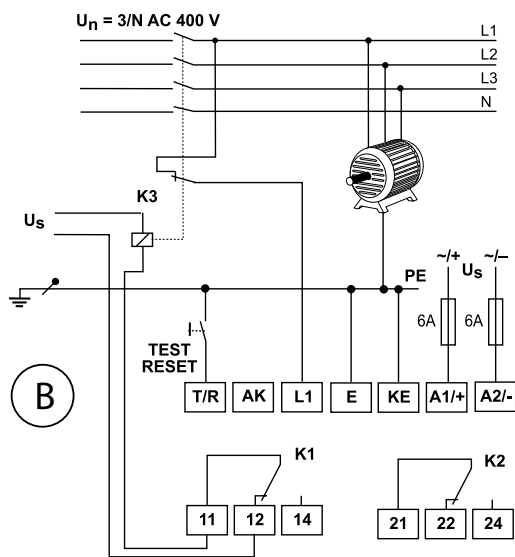
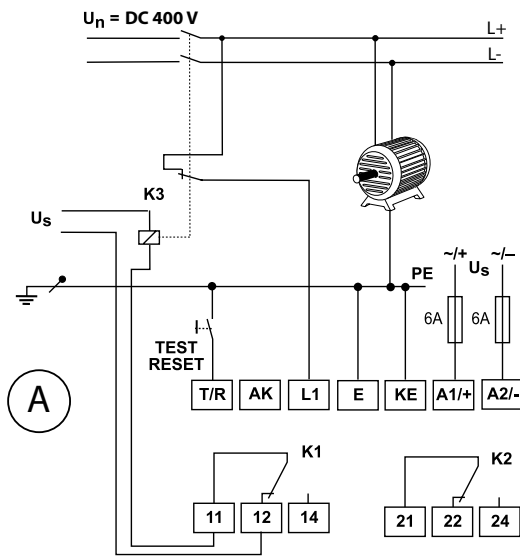
<sup>1)</sup> Absolutwerte

**Bedienelemente**

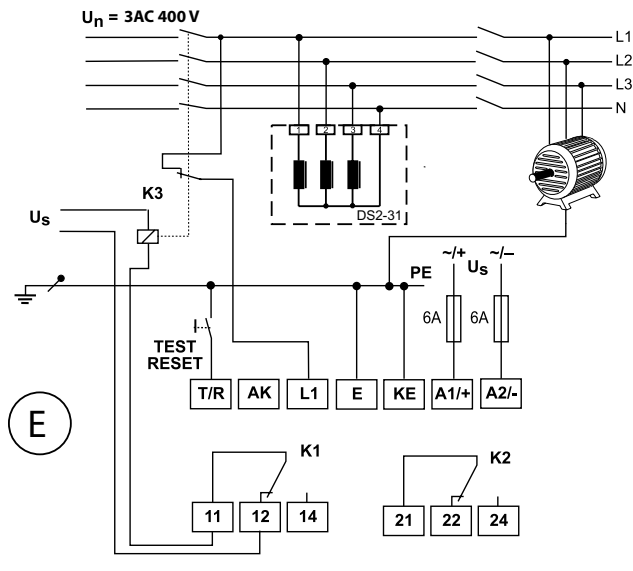
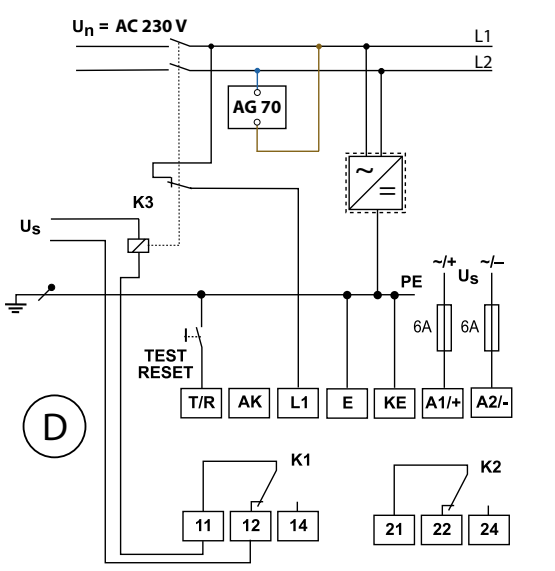


- 1 - Betriebs-LED „ON“, blinkt bei Unterbrechung der Anschlussleitungen E/KE
- 2 - Alarm-LED „AL1“, leuchtet bei Unterschreiten des eingestellten Ansprechwertes Alarm 1 und blinkt bei Unterbrechung der Anschlussleitungen E/KE
- 3 - Alarm-LED „AL2“, leuchtet bei Unterschreiten des eingestellten Ansprechwertes Alarm 2 und blinkt bei Unterbrechung der Anschlussleitungen E/KE
- 4 - LC-Display
- 5 - Test-Taste „T“: Selbsttest aufrufen  
Aufwärts-Taste: Parameteränderung, im Menü aufwärts bewegen
- 6 - Reset-Taste „R“: Löschen gespeicherter Isolationsfehler-Alarme  
Abwärts-Taste: Parameteränderung, im Menü abwärts bewegen
- 7 - „MENU“-Taste: Aufruf Menüsystem  
Eingabe-Taste: Bestätigung Parameteränderung

**Anschlusschaltbilder (Beispiele)**



$U_n$ AC 0...1150 V DC 0...1100 V	$U_n$ AC 0...1650 V AC + DC 0...1300 V	$U_n$ AC 3(N)AC 0...7,2 kV
L1 L2 L1 L2 AGH150W AK80 AK	L1 L2 L3 U3 V3 W3 AGH204S-4 AK80 AK	L1 2 5 4 3 AK PE PE



Beschreibung	
<b>(A)</b>	Überwachung abgeschalteter DC-Verbraucher bis 400 V, bei denen es über den Verbraucher eine niederohmige Verbindung zwischen L+ und L- gibt.
<b>(B)</b>	Überwachung abgeschalteter 3-phasiger AC-Verbraucher bis 400 V, bei denen es über den Verbraucher eine niederohmige Verbindung zwischen L1, L2 und L3 gibt.
<b>(C)</b>	Überwachung abgeschalteter AC-Verbraucher bis $U_n$ , bei denen es über den Verbraucher eine niederohmige Verbindung zwischen L1, L2 und L3 gibt.
<b>(D)</b>	Überwachung abgeschalteter Leitungen/Verbraucher mit hohem Widerstand zwischen den aktiven Leitern L1 und L2. Die induktive Last <b>AG70</b> verbindet die Leiter L1 und L2 über eine Induktivität, so dass beide Leiter überwacht werden.
<b>(E)</b>	Überwachung abgeschalteter Leitungen oder abgeschalteter Verbraucher mit hohem Widerstand zwischen den aktiven Leitern L1, L2 und L3. Der Drosselsternpunkt <b>DS2-31</b> verbindet die Leiter L1, L2 und L3 über eine Induktivität, sodass die vier aktiven Leiter überwacht werden.

Klemme	Anschlüsse
E, KE	Separater Anschluss von E und KE an PE
A1, A2	Versorgungsspannung $U_s$ (siehe Typenschild) über Schmelzsicherung 6 A
11, 12, 14	Alarm-Relais K1
21, 22, 23	Alarm-Relais K2 (Systemfehler-Relais)
K3	Hilfsrelais zur Trennung des ISOMETER®s
AGH...	Ankoppelgerät zur Überwachung von Verbrauchern bis $U_n$
AG70 DS2-31	Zur Überwachung von Verbrauchern mit undefiniertem Innenwiderstand oder offenen Einzeladern in Kabeln
T/R	für kombinierte, externe Test/Reset-Taste
L1, AK	Anschluss an das zu überwachende IT-System

**Technische Daten**

**Isolationskoordination nach IEC 60664-1/IEC 60664-3**

Bemessungsspannung	
(A1, A2) - (11, 12, 14) - (21, 22, 24)	300 V
(L1, AK, E, KE, T/R)	500 V
Bemessungs-Stoßspannung	6 kV
Überspannungskategorie	II
Verschmutzungsgrad	3
Sichere Trennung (verstärkte Isolierung) zwischen:	
(A1, A2) - (L1, AK, E, KE, T/R) - (11-12-14) - (21-22-24)	
Spannungsprüfungen nach IEC 61010-1	2,2 kV

**Versorgungsspannung**

<b>IR420-D6-1:</b>	
Versorgungsspannung $U_s$	AC 16...72 V/DC 9,6...94 V
Frequenzbereich $U_s$	42...460 Hz/DC
<b>IR420-D6-2:</b>	
Versorgungsspannung $U_s$	AC/DC 70...300 V
Frequenzbereich $U_s$	42...460 Hz, DC
Eigenverbrauch	≤ 3 VA

**Überwachtes System**

Netznominalspannungsbereich $U_n$	AC 0...400 V
Toleranz von $U_n$	+25 %
Frequenzbereich von $U_n$	42...460 Hz
ohne AGH	Kontaktspannung des Öffners von K3 (Einschalterschütz)
mit AGH520S	AC 50...400 Hz, 0...7200 V
mit AGH150W	AC 0...1150 V
	DC 0...1100 V
mit AGH204S-4	AC 0...1650 V
mit DC-Anteil	0...1300 V

**Ansprechwerte**

Ansprechwert $R_{an1}$ (AL 1)	100 kΩ...10 MΩ (1 MΩ)*
Ansprechwert $R_{an2}$ (AL 2)	100 kΩ...10 MΩ (100 kΩ)*
Ansprechabweichung (≤ 4 MΩ)	±15 %
Ansprechabweichung (> 4...10 MΩ)	±50 %
Hysterese	+25 %

**Zeitverhalten**

Ansprechzeit $t_{an}$ bei $R_F = 0,5 \times R_{an}$ und $C_e = 1 \mu F$	≤ 4 s
Anlaufverzögerung $t$	0...10 s (0 s)*
Ansprechverzögerung $t_{on}$	0...99 s (0 s)*

**Messkreis**

Messspannung $U_m$	+12 V
Messstrom $I_m$ (bei $R_F = 0 \Omega$ )	≤ 10 μA
Innenwiderstand DC $R_i$	≥ 1,2 MΩ
Impedanz $Z_i$ bei 50 Hz	≥ 1,1 MΩ
Zulässige Fremdgleichspannung $U_{fg}$	≤ DC 300 V
Zulässige Netzableitkapazität $C_e$	≤ 10 μF

**Anzeigen, Speicher**

Anzeige	LC-Display, multifunktional, unbeleuchtet
Anzeigebereich Messwert	10 kΩ...20 MΩ
Betriebsmessabweichung (≤ 4 MΩ)	±15 %
Betriebsmessabweichung Toleranz (>4...20 MΩ)	±50 %
Passwort	off/0...999 (off)*
Fehlerspeicher (Alarmrelais)	on/off (off)*

**Eingänge**

Leitungslänge externe Test-/Reset-Taste	≤ 10 m
---	--------

**Schaltglieder**

Anzahl	2 (Wechsler K1, K2)
Arbeitsweise	Ruhestrom/Arbeitsstrom (Arbeitsstrom n.o.)*
Elektrische Lebensdauer bei Bemessungsbedingungen	10 000 Schaltspiele

**Kontaktdaten nach IEC 60947-5-1**

Gebrauchskategorie	AC-13	AC-14	DC-12	DC-12	DC-12
Bemessungsbetriebsspannung	230 V	230 V	220 V	110 V	24 V
Bemessungsbetriebsstrom	5 A	3 A	0,1 A	0,2 A	1 A
Mindeststrom	1 mA bei AC/DC ≥ 10 V				

## Technische Daten (Fortsetzung)

### Umwelt/EMV

EMV	nach IEC 61326
Arbeitstemperatur	-25...+55 °C

### Klimaklassen nach IEC 60721 (ohne Betauung und Eisbildung)

Ortsfester Einsatz (IEC 60721-3-3)	3K24
Transport (IEC 60721-3-2)	2K11
Langzeitlagerung (IEC 60721-3-1)	1K22

### Mechanische Beanspruchung nach IEC 60721:

Ortsfester Einsatz (IEC 60721-3-3)	3M11
Transport (IEC 60721-3-2)	2M4
Langzeitlagerung (IEC 60721-3-1)	1M12

### Anschluss

Anschluss	Schraubklemmen
Anschlussvermögen	
starr	0,2...4 mm <sup>2</sup> (AWG 24...12)
flexibel/	0,2...2,5 mm <sup>2</sup> (AWG 24...14)
Mehrleiteranschluss (2 Leiter gleichen Querschnitts)	
starr/flexibel	0,2...1,5 mm <sup>2</sup> (AWG 24...16)
Abisolierlänge	8 mm
Anzugsdrehmoment	0,5...0,6 Nm

### Anschluss

Anschlussvermögen	Federklemmen
starr	0,2...2,5 mm <sup>2</sup> (AWG 24...14)
flexibel	
ohne Aderendhülse	0,75...2,5 mm <sup>2</sup> (AWG 19...14)
mit Aderendhülse	0,2...1,5 mm <sup>2</sup> (AWG 24...16)
Abisolierlänge	10 mm
Öffnungskraft	50 N
Testöffnung, Durchmesser	2,1 mm

### Sonstiges

Betriebsart	Dauerbetrieb
Einbaulage	beliebig
Schutzart, Einbauten (DIN EN 60529)	IP30
Schutzart, Klemmen (DIN EN 60529)	IP20
Gehäusematerial	Polycarbonat
Entflammbarkeitsklasse	UL94 V-0
Schnellbefestigung auf Hutprofilschiene	IEC 60715
Schraubbefestigung	2 x M4 mit Montageclip
Dokumentationsnummer	D00117
Gewicht	ca. 150 g

( )\* = Werkseinstellung

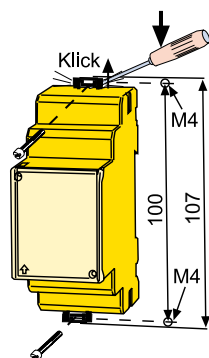
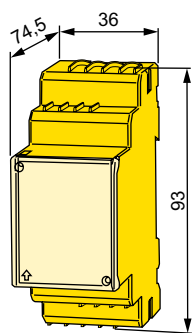
### Maßbild XM420

Maßangabe in mm

Frontplattenabdeckung in  
Pfeilrichtung öffnen!

### Schraubmontage

Hinweis: Der obere Montageclip  
ist Zubehör und muss extra be-  
stellt werden (siehe Zubehör).



### Bender GmbH & Co. KG

Postfach 1161 • 35301 Grünberg • Germany  
Londorfer Straße 65 • 35305 Grünberg • Germany  
Tel.: +49 6401 807-0 • Fax: +49 6401 807-259  
E-Mail: info@bender.de • www.bender.de



BENDER Group